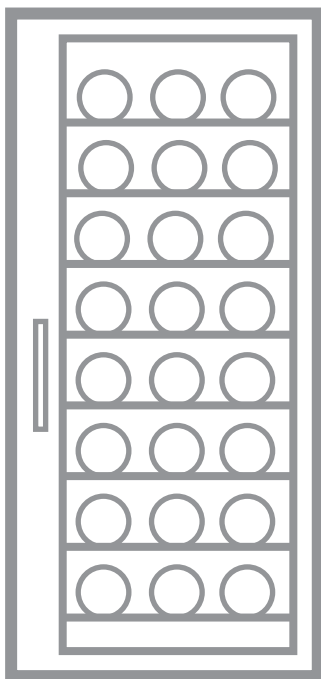


▶ AWUD040B8B

BG	Ръководство за употреба Шкаф за вина	2
CS	Návod k použití Vinotéka	21
HU	Használati útmutató Borszekrény	38
RO	Manual de utilizare Răcitor de vinuri	57
SK	Návod na používanie Vinotéka	76

USER MANUAL



AEG

СЪДЪРЖАНИЕ

1. ИНФОРМАЦИЯ ЗА БЕЗОПАСНОСТ.....	2
2. ИНСТРУКЦИИ ЗА БЕЗОПАСНОСТ.....	5
3. ИНСТАЛАЦИЯ.....	7
4. ОПИСАНИЕ НА ПРОДУКТА.....	9
5. РАБОТА.....	9
6. ЕЖЕДНЕВНА УПОТРЕБА.....	13
7. ПОЛЕЗНИ СЪВЕТИ.....	15
8. ГРИЖА И ПОЧИСТВАНЕ.....	16
9. ОТСТРАНЯВАНЕ НА НЕИЗПРАВНОСТИ.....	17
10. ШУМОВЕ.....	19
11. ТЕХНИЧЕСКИ ДАННИ.....	19
12. ИНФОРМАЦИЯ ЗА ИЗПИТВАЩИ ЛАБОРАТОРИИ.....	20
13. ОПАЗВАНЕ НА ОКОЛНАТА СРЕДА.....	20

ЗА ОТЛИЧНИ РЕЗУЛТАТИ

Благодарим Ви, че избрахте продукт на AEG. Ние го създадохме, за да Ви предоставим безупречна експлоатация в продължение на много години, с иновативни технологии, които правят живота по-лесен – функции, които не можете да откриете при обикновените уреди. Моля, отделете няколко минути за четене, за да извлечете най-доброто.

Посетете нашия уебсайт за:



Вижте полезни съвети за употреба, брошури, отстраняване на неизправности, информация за сервиз и ремонт:

www.aeg.com/support



Регистрирайте Вашия продукт за по-добро обслужване:

www.registeraeg.com



Купете аксесоари, консумативи и оригинални резервни части за Вашия уред:

www.aeg.com/shop


ОБСЛУЖВАНЕ НА КЛИЕНТИ

Винаги използвайте оригинални резервни части.

Когато се свързвате с нашия оторизиран отдел „Обслужване“, трябва да имате под ръка следната информация: Модел, PNC, сериен номер. Информацията може да бъде открита на табелката с основни данни

 Предупреждение / Внимание–Информация за безопасност

 Обща информация и съвети

 Информация за околната среда

Запазваме си правото на изменения.

1. ИНФОРМАЦИЯ ЗА БЕЗОПАСНОСТ

Преди монтирането и употребата на уреда внимателно прочетете предоставените инструкции.

Производителят не е отговорен за наранявания или повреди в резултат на неправилна инсталация или употреба. Винаги дръжте инструкциите на безопасно и лесно достъпно място за справка в бъдеще.

1.1 Безопасност за деца и лица в неравностойно положение

- Този уред може да бъде използван от деца над 8-годишна възраст, както и от лица с намалени физически, сетивни и умствени възможности или от лица без опит и познания, само ако те са под наблюдение или бъдат инструктирани относно безопасната употреба на уреда и разбират възможните рискове.
- Деца на възраст от 3 до 8 години могат да поставят или изваждат съдържание в/от уреда, при условие че са били правилно инструктирани.
- Този уред може да се използва от лица с тежки или комплексни увреждания, при условие че са били правилно инструктирани.
- Деца под 3-годишна възраст трябва да се държат далеч от уреда, освен ако не са под постоянно наблюдение.
- Децата трябва да бъдат под наблюдение, за да се гарантира, че не си играят с уреда.
- Деца не трябва да извършват почистване или поддръжка на уреда, когато са без надзор.
- Дръжте всички опаковки далече от деца и изхвърлете опаковките по местните правила.

1.2 Обща безопасност

- Този уред е предназначен само за съхранение на вино.
- Този уред е предназначен за домашна употреба в затворени помещения.
- Този уред може да се използва в офиси, стаи в хотел, стаи в мотел, къщи за гости и други подобни

- места за настаняване, където това използване не надвишава (средно) нивото на домашна употреба.
- **ПРЕДУПРЕЖДЕНИЕ:** Внимавайте вентилационните отвори в корпуса на уреда или във вградената структура да не са възпрепятствани.
 - **ПРЕДУПРЕЖДЕНИЕ:** Не използвайте механични устройства или други средства за ускоряване на процеса на размразяване, освен препоръчаните от производителя.
 - **ПРЕДУПРЕЖДЕНИЕ:** Не повреждайте хладилната верига.
 - **ПРЕДУПРЕЖДЕНИЕ:** Не използвайте ел. уреди в отделенията за съхранение на храна, освен ако не са от типа, препоръчан от производителя.
 - Не използвайте водна струя или пара, за да почистите уреда.
 - Почистете уреда с мокра, мека кърпа. Използвайте само неутрални почистващи препарати. Не използвайте абразивни кърпи, разтворители или метални предмети.
 - Когато уредът стои празен за дълъг период – изключете го, размразете го, почистете уреда и оставете вратата отворена, за да избегнете образуването на мухал във вътрешността на уреда.
 - Не съхранявайте експлозивни субстанции, като кутии аерозол със запалимо гориво в този уред.
 - Ако захранващият кабел е повреден, той трябва да се замени от производителя, от упълномощен сервизен център или от лица със сходна квалификация, за да се избегне риск.

2. ИНСТРУКЦИИ ЗА БЕЗОПАСНОСТ

2.1 Инсталация



ВНИМАНИЕ!

Само квалифициран човек може да извърши монтажа на уреда.

- Махнете всички опаковки.
- Не монтирайте и не използвайте повреден уред.
- Не използвайте уреда, преди да го инсталирате във вградената конструкция заради безопасността.
- Следвайте инструкциите за инсталиране, приложени към уреда.
- Винаги внимавайте, когато местите уреда, тъй като е тежък. Винаги използвайте предпазни ръкавици и затворени обувки.
- Уверете се, че има свободна циркулация на въздуха около уреда.
- При първо инсталиране или след реверсиране на вратичката изчакайте поне 4 часа, преди да свържете уреда към захранването. Това се налага, за да може маслото да протече обратно в компресора.
- Преди да извършвате каквито и да било действия върху уреда (напр. реверсиране на вратата), извадете щепсела от контакта.
- Не монтирайте уреда близо до радиатори, печки, фурни или котлони.
- Не излагайте уреда на дъжд.
- Не монтирайте уреда на места, където има пряка слънчева светлина.
- Не инсталирайте този уред на места, които са прекалено влажни или студени.
- Когато премествате уреда, повдигнете го откъм предния ръб, за да избегнете надраскване на пода.

2.2 Електрическо свързване



ВНИМАНИЕ!

Риск от пожар или токов удар.



ВНИМАНИЕ!

При позициониране на уреда се уверете, че захранващият кабел не е закачен или повреден.



ВНИМАНИЕ!

Не използвайте разклонители или адаптери с много входове.

- Уредът трябва да е вземен.
- Уверете се, че параметрите на табелката с технически данни са съвместими с електрическите данни на захранващата мрежа.
- Винаги използвайте правилно монтиран контакт със защита от токов удар.
- Уверете се, че не наранявате ел. компоненти (напр. основен контакт за захранване, захранващ кабел, компресор). Свържете се с оторизирания сервизен център или електротехник, за да смени електрическите компоненти.
- Захранващият кабел трябва да е под нивото на основния контакт за захранване.
- Свържете кабела за захранването към контакта единствено в края на инсталацията. Уверете се, че щепселът за захранване е достъпен след инсталирането.
- Не издърпвайте захранващия кабел, за да изключите уреда. Винаги издърпвайте щепсела на захранването.

2.3 Използване



ВНИМАНИЕ!

Риск от контузии, изгаряния, електрически удар или пожар.



Уредът съдържа запалим газ, изобутан (R600a), природен газ с високо ниво на екологична съвместимост. Внимавайте да не причините повреда на хладилната верига със съдържание на изобутан.

- Не променяйте предназначението на уреда.
- Всяка употреба на вградения продукт като свободно стоящ е строго забранена.
- Не поставяйте електрически уреди (напр. машини за сладолед) в уреда, освен ако това не е посочено от производителя.
- Ако възникне повреда на хладилната верига, уверете се, че няма пламъци и източници на възпламеняване в помещението. Проветрете стаята.
- Не позволявайте на горещи предмети да докосват пластмасовите части на уреда.
- Не съхранявайте запалим газ и течност в уреда.
- Не поставяйте запалими продукти или предмети, които са намокрени със запалими продукти, в близост до уреда или върху него.
- Не докосвайте компресора или кондензатора. Те са горещи.

2.4 Вътрешно осветление



ВНИМАНИЕ!

Опасност от токов удар.

- Този продукт съдържа един или повече източници на светлина от клас на енергийна ефективност E.
- Относно лампата(ите) вътре в този продукт и резервните лампи, продавани отделно: Тези лампи са предназначени да издържат на екстремни физически условия в домакински уреди, като температура, вибрации, влажност или са предназначени да сигнализират информация за работното състояние на уреда. Те не са предназначени за използване в други приложения и не са подходящи за осветяване на помещения в домакинството.

2.5 Грижи и почистване



ВНИМАНИЕ!

Опасност от нараняване или повреда на уреда.

- Преди поддръжка изключете уреда и извадете щепсела на захранването от контакта на ел. мрежа.
- Този уред съдържа въглеродороди в охлаждащия блок. Само квалифицирано лице може да поддържа и презарежда уреда.
- Редовно проверявайте канала за отцеждане на уреда и ако е необходимо, го почистете. Ако каналът за отцеждане се запуши, размразената вода ще се събере на дъното на уреда.

2.6 Обслужване

- За поправка на уреда се свържете с оторизирания сервизен център. Използвайте само оригинални резервни части.
- Моля, имайте предвид, че собственооръчната поправка или поправка, която не е извършена от специалист, може да има последици, свързани с безопасността, и да анулира гаранцията.
- Следните резервни части ще бъдат налични в продължение на 7 години след като моделът е спрял от производство: термостати, температурни сензори, печатни платки, светлинни източници, дръжки на врати, панти на врати, тави и кошници. Моля, имайте предвид, че някои от тези резервни части са налични само за професионални техници и не всички резервни части са подходящи за всички модели.
- Уплътненията за врати ще са налични в рамките на 10 години след като моделът е спрял от производство.

2.7 Изхвърляне



ВНИМАНИЕ!

Риск от нараняване или задушаване.

- Изключете уреда от електрозахранването.
- Отрежете захранващия кабел и го изхвърлете.

- Отстранете вратичката, за да не могат деца и домашни любимци да се заключат в уреда.
- Хладилната верига и изолационните материали на този уред са благоприятни за озона.
- Изолационната пяна съдържа възпламеним газ. Свържете се с

общинските власти за информация за това как да изхвърлите уреда правилно.

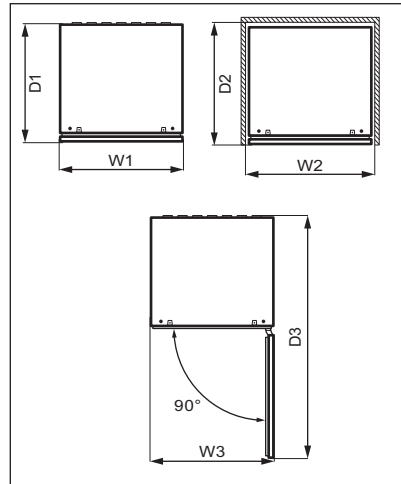
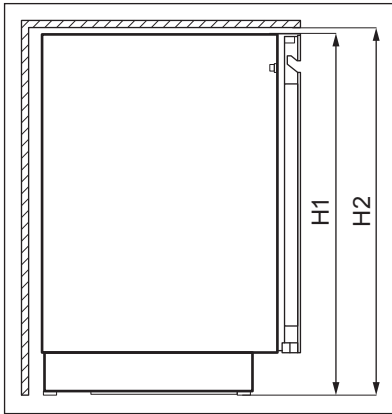
- Не повреждайте частта на охлаждащия блок, който е близо до теплообменника.

3. ИНСТАЛАЦИЯ



ВНИМАНИЕ!
Вижте глава „Безопасност“.

3.1 Размери



Габаритни размери ¹		
H1	мм	818
W1	мм	595
D1	мм	577

¹ височината, ширината и дълбочината на уреда без дръжката

Необходимо пространство за експлоатация ²		
H2	мм	820

Необходимо пространство за експлоатация ²		
W2	мм	600
D2	мм	580

² височината, ширината и дълбочината на хладилника, включително дръжката на вратата, плюс пространството, необходимо за свободна циркулация на охлаждащия въздух

Общо пространство, необходимо за експлоатация ³		
H2	мм	820
W3	мм	600
D3	мм	1162

³ височината, ширината и дълбочината на хладилника, включително дръжката на вратата, плюс пространството, необходимо за свободна циркулация на охлаждащия въздух, плюс пространството, необходимо за отваряне на вратата до минималния ъгъл, позволяващ изваждане на всички вътрешни приспособления

3.2 Разполагане

За възможно най-добро функциониране на уреда, не се препоръчва той да се инсталира в близост до източници на топлина (фурни, печки, радиатори, мултикукъри или котлони) или на място с пряка слънчева светлина. Уверете се, че има свободна циркулация на въздух около задната част на корпуса.

Уредът трябва да се инсталира на сухо и проветриво място, на закрито.

Уредът е предназначен за работа в околна среда с температура от 10°C до 38°C.

i Правилната работа на уреда е гарантирана само при експлоатация в посочения температурен диапазон.

i Ако имате съмнения за мястото на инсталиране на уреда, се обърнете към доставчика, към нашия отдел за обслужване на клиенти или към най-близкия оторизиран сервизен център.

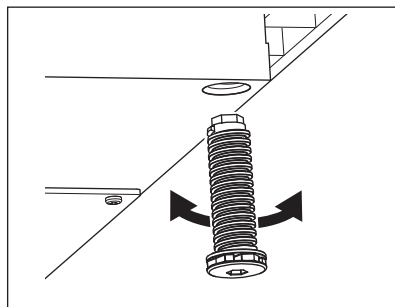
i Трябва да е възможно уредът да се изключва от мрежовото захранване. Това означава, че след инсталирането трябва да има лесен достъп до щепсела.

3.3 Електрическо свързване

- Преди включване към електрозахранващата мрежа проверете дали напрежението и честотата на табелката с данни отговарят на тези от домашната Ви електрозахранваща мрежа.
- Уредът трябва да е заземен. За целта щепселът на захранващия кабел има специален контакт. Ако домашният контакт на електрозахранването не е заземен, свържете уреда към отделен заземяващ кабел в съответствие с действащите нормативни разпоредби след консултация с квалифициран техник.
- Производителят не носи отговорност, ако горепосочените мерки за безопасност не са спазени.
- Уредът съответства на Директивите на ЕИО.

3.4 Нивелиране

При инсталирането на уреда той трябва да се нивелира. Това може да се постигне чрез четири регулируеми крачета в долната част на уреда.



3.5 Обръщане на вратата

Моля, вижте отделния документ с инструкции относно монтажа и обръщането на вратата.

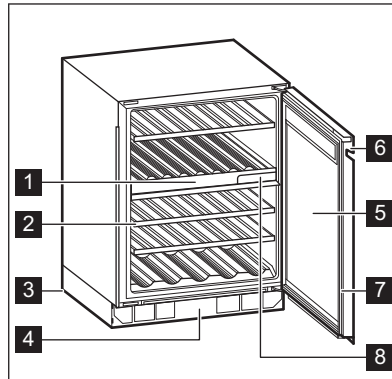


ПРЕДУПРЕЖДЕНИЕ!

На всеки етап от обръщането на вратата пазете пода от одрасквания с издръжлив материал.

4. ОПИСАНИЕ НА ПРОДУКТА

4.1 Преглед на продукта



1 Контролно табло

2 Рафт

3 Краче

4 Декоративна рамка

5 Врата от закалено стъкло

6 Дръжка

7 Уплътнение

8 Въздушен филтър

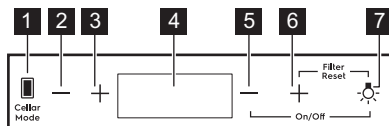
5. РАБОТА



ВНИМАНИЕ!

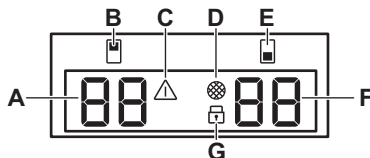
Не разливайте течности върху командното табло. Това може да повреди оборудването и да увеличи риска от токов удар.

5.1 Контролно табло



- | | |
|---|---|
| <p>1 Бутон за режим на съхранение на вино</p> <p>2 Бутон за намаляване на температурата на горното отделение</p> <p>3 Бутон за увеличаване на температурата на горното отделение</p> <p>4 Екран</p> | <p>5 Бутон за намаляване на температурата на долното отделение</p> <p>6 Бутон за увеличаване на температурата на долното отделение</p> <p>7 Ключ за осветление</p> |
|---|---|

5.2 Екран



- | | |
|---|--|
| <p>A. Индикатор за температурата на горното отделение</p> <p>B. Индикатор за горното отделение</p> <p>C. Индикатор за алармата</p> <p>D. Индикатор за нулиране на филтъра</p> | <p>E. Индикатор за долно отделение</p> <p>F. Индикатор за температурата на долното отделение</p> <p>G. Индикатор на защита за деца</p> |
|---|--|

5.3 Включване и изключване

За да включите уреда:

1. Включете щепсела в контакта.
2. Отидете на дясната страна на командното табло.
3. Докоснете и задръжте бутон за намаляване на температурата и бутон за осветлението за 3 секунди, ако екранът е изключен.
4. На екрана се извежда зададената температура по подразбиране (12°C).

За да изключите уреда, повторете горната процедура в обратен ред.

За да изберете различна температура, вижте раздел „Регулиране на температурата“.

5.4 Регулиране на температурата



Зададената температура по подразбиране на шкафа за вино е 12°C.

- i** Температурата може да се регулира между +5 и +20°C.

За да зададете температурата, докоснете бутона за увеличаване или намаляване на температурата на отделението:

- Еднократното докосване показва текущата зададена температура.
- Второто докосване увеличава или намалява температурата с една степен.
- За да ускорите избора, докоснете и задръжте бутона за увеличаване или намаляване на температурата, докато достигнете желаната температура.

- i** По подразбиране, цифрите за температурата показват текущата температура при половин яркост. Когато докоснете веднъж или започнете да избирате нова настройка, показаните цифри мигат. След 3 секунди без да докосвате бутоните, цифрите спират да мигат и се показва текущата температура.

За да зададете правилната температура за всеки вид вино, вижте глава „Ежедневна употреба“.

5.5 Настройка на светлината

Докоснете бутона за осветлението веднъж, за да включите или изключите осветлението. Настройката по подразбиране на светлината е **1A** за поведението на светлината и **9L** за яркостта на светлината.

- i** Светлината не влияе отрицателно върху качеството на виното.

Можете да регулирате поведението и яркостта на светлината.

Поведение на светлината (**A**):

- **1A** отворена врата – светва на най-високото ниво на димиране, затворена врата – светлините се изключват
 - **2A** отворена врата – светва на най-високото ниво на димиране, затворена врата – светва на избраното ниво на димиране
 - **3A** отворена и затворена врата – светва на избраното ниво на димиране
 - **4A** отворена врата – светва на избраното ниво на димиране, затворена вратичка – светва на най-високото ниво на димиране
- Яркост през нощта (**L**):

- **9L** е най-ярката настройка, докато **1L** е най-тъмната.

За да настроите поведението на светлината или яркостта:

1. Докоснете и задръжте бутона за осветлението за 3 секунди, за да влезете в менюто с настройката на светлината. Индикаторът на горното отделение мига и показва поведението на светлината **A**, индикаторът на долното отделение мига и показва яркостта на светлината **L**.
2. Докоснете регулаторите на температурата на всяко отделение неколкократно, за да изберете желаната настройка.

5.6 Cellaring

В този режим отделенията на уреда се превключват на предварително зададената температура по подразбиране от 12°C.

За да активирате режима Cellaring, докоснете продължително бутона Cellar Mode. **CE** се появява и мига последователно за горното, долното и двете отделения. Изчакайте 5 секунди. Режимът е активен, когато **CE** спре да мига и свети наполовина.

За да деактивирате режима Cellaring, докоснете Cellar Mode неколкократно, докато се появят цифрите за температурата.

5.7 Режим Child Lock

Активирайте режима Child Lock, за да заключите бутоните срещу неумишлена работа.

За да активирате Child Lock, докоснете и задръжте Cellar Mode бутона за 3 секунди. Когато режимът е включен, индикаторът за заключване светва при пълна яркост. След 3 секунди индикаторът за заключване намалява наполовина яркостта си.



Ако натиснете бутон, различен от Cellar Mode, индикаторът за заключване мига три пъти.

За да деактивирате Child Lock режима, натиснете отново съответния бутон.



Режимът Child Lock се деактивира след прекъсване на електрозахранването или изключване на уреда.

5.8 Нулиране на въздушния филтър

За да нулирате алармата на въздушния филтър:

1. Сменете въглеродния въздушен филтър. Вижте раздел „Смяна на въздушния филтър“.
2. Докоснете и задръжте бутоните за увеличаване на температурата и за осветлението едновременно за 5 секунди.
3. Индикаторът на филтъра се изключва за следващите 6 месеца.



След 6 месеца екранът показва индикатора на филтъра, за да Ви напомни да смените филтъра.

5.9 Заглушаване или пускане на звукови сигнали

Звуковите сигнали са активирани по подразбиране.

За заглушаване на звукови сигнали:

1. Докоснете и задръжте бутоните Cellar Mode и бутоните за увеличаване на температурата едновременно за 5 секунди.
2. Екранът показва **Of** за 2 секунди, когато звуковите сигнали са заглушени, или **On** за 2 секунди, когато звуковите сигнали не са заглушени.

5.10 Промяна на температурните единици

За да превключите температурните единици между °C и °F:

1. Докоснете едновременно Cellar Mode и бутоните за намаляване на температурата.
2. След като настроите предпочитаното устройство °C или °F мига на екрана за 5 секунди.

5.11 Режим Demo

Активирайте режима Demo, за да покажете функциите на уреда.

За да активирате режима Demo, докоснете и задръжте едновременно лампичката и Cellar Mode бутоните за 10 секунди.

След като режимът е включен, на екрана се показва **dE On** и мига в продължение на 5 секунди.

Горното съобщение се показва на всеки 5 минути, за да Ви напомни, че уредът е в режим Demo.

Можете да деактивирате режим Demo като повторите горната процедура.

След като деактивирате режима, екранът показва **dE Of** и мига 5 секунди .

5.12 Аларма за висока и ниска температура

Аларма за висока температура

Алармата изгасва, когато температурата на отделението е 5 °C по-висока от зададената температура за повече от 60 минути.

По време на алармата:

- на екрана се показва **H°**

- индикаторът на алармата мига

Аларма за ниска температура

Алармата изгасва, когато температурата в отделението е 2 °C по-ниска от зададената температура за повече от 60 минути.

По време на алармата:

- на екрана се показва **L°**
- индикаторът на алармата мига

- i** Всяко отделение управлява отделно алармата за температура.

Натиснете който и да е бутон на командното табло, за да изключите алармата.

- Ако уредът регулира температурата автоматично, нормалният екран се възстановява. Проверете дали виното вътре не е развалено.
- Ако температурата все още е твърде висока или твърде ниска,

алармата се изключва отново след 60 минути.

- i** Алармата не се изключва в рамките на първите 90 минути след включване на уреда.

5.13 Аларма за отворена врата

Ако вратата бъде оставена отворена за приблизително 5 минути, лампичките започват да мигат и екранът показва мигаща **dr OP**. След още 2 минути се чува звук.

Алармата спира след затваряне на вратата или след натискане на някой бутон на командното табло.

- i** Алармата се изключва отново след 5 минути, ако вратата е все още отворена.

6. ЕЖЕДНЕВНА УПОТРЕБА

6.1 Съхранение на вино

- i** Този уред е предназначен да се използва изключително за съхранение на вино.

- i** Отделението за съхранение на вино е маркираното (на табелката с данни) с **1**.

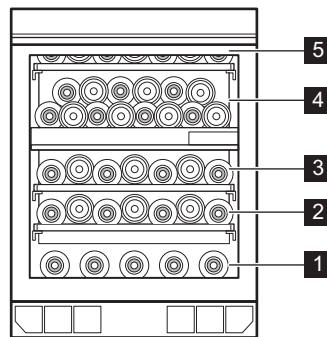
Времето за съхранение на виното зависи от възрастта, алкохолното съдържание, вида грозде и нивото на фруктоза и танин в него. По време на покупката проверете дали виното вече е отлежало или ще се подобри с времето.

Препоръчителни температури за съхранение:

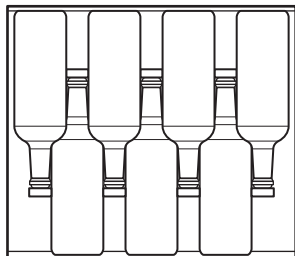
- За шампанско и пенливи вина между +6°C и +8°C.
- За бели вина между +10°C и +12°C.
- За розе и леки червени вина между +12°C и +16°C.

- Отлежали червени вина между +14°C и +18°C.
- Уредът е предназначен за съхранение на до 40 бутилки с бордо (0,75 л) чрез поставяне на:

- 5 бутилки на ниво 1,
 - 7 бутилки на ниво 2,3,5,
 - 14 бутилки на ниво 4
- Нива на рафтовете



Пълнен рафт нива 2,3,5

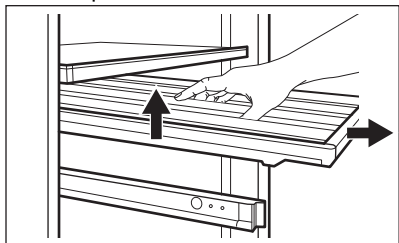


6.2 Сваляне и поставяне на рафтове

Сваляне на рафтовете

За да извадите скарата:

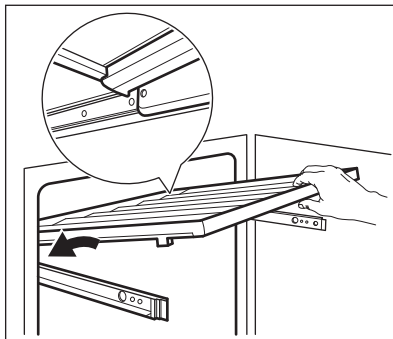
1. Отворете изцяло вратата на шкафа за вино.
2. Издърпайте скарата навън.
3. Хванете скарата средата, повдигнете я леко и я извадете от шкафа за вино.



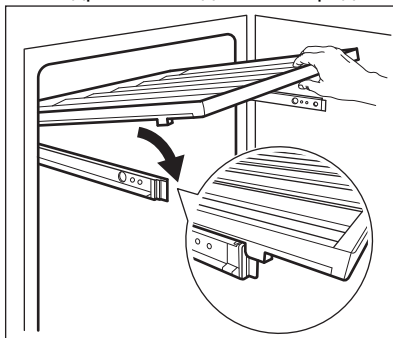
Поставяне на рафтове

За да върнете рафта в първоначалното му положение:

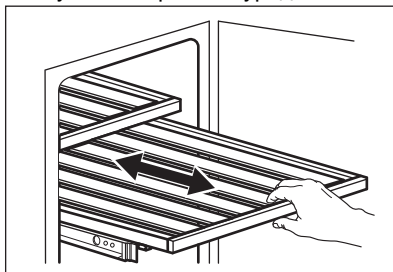
1. Издърпайте релсите на рафта докрай.
2. Поставете задните опори на рафта върху релсите, така че да са захванати от двете страни.



3. Подравнете водачите отпред.



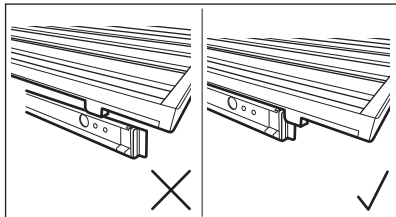
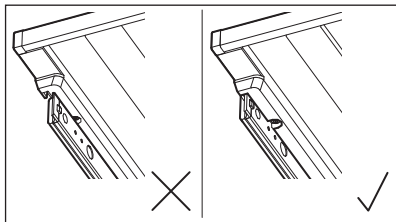
4. Натиснете задната част на рафта здраво надолу, за да проверите, дали е поставен и захванат правилно върху релсите, и го бутнете обратно в уреда.



ПРЕДУПРЕЖДЕНИЕ!

Преди да поставите бутилки за вино върху рафтовете, уверете се, че те са правилно закрепени върху релсите.

Проверете за възможно неправилно позициониране на рафта:



Използвайте дървените рафтове само за съхранение на бутилки.

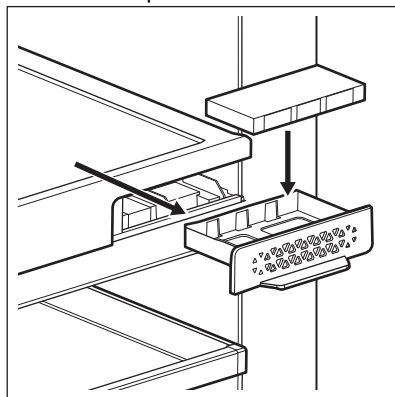
6.3 Смяна на въздушния филтър

Вашият уред е снабден с въглероден въздушен филтър, разположен до командното табло. Вижте глава „Описание на продукта“.

Филтърът пречиства въздуха от нежелани миризми в шкафа за вино, като подобрява качеството на съхранение.

За да смените въздушния филтър:

1. Намерете филтъра и го извадете от уреда. Отстранете капака му.
2. Отстранете стария филтър.
3. Извадете новия филтър от полиетиленовия плик.
4. Поставете новия филтър, като внимавате страната с текста да сочи нагоре.



5. Поставете обратно капака на филтъра и го поставете обратно в уреда.
6. Отидете на контролния панел и нулирайте филтъра, за да деактивирате алармата. Вижте раздел „Нулиране на въздушния филтър“.

За да се поддържа най-добра ефективност, филтърът трябва да се сменя веднъж на всеки 6 месеца. Нов активен филтър можете да закупите от Вашия местен доставчик или чрез уебсайта. Номерът на частта е отпечатан върху полиетиленовия плик.

7. ПОЛЕЗНИ СЪВЕТИ

7.1 Съвети за енергоспестяване

- Вътрешната конфигурация на уреда е тази, която осигурява най-ефективно използване на енергия.
- Не отваряйте вратата често и не я оставяйте отворена по-дълго от необходимото.

- Уверете се, че вентилацията е добра. Не покривайте вентилационните решетки и отвори.

8. ГРИЖА И ПОЧИСТВАНЕ



ВНИМАНИЕ!
Вижте глава
„Безопасност“.

8.1 Общи предупреждения



ПРЕДУПРЕЖДЕНИЕ!
Изключете уреда от
контакта преди
извършването на каквито и
да било операции по
поддръжката.



Този уред съдържа
въглеродороди в
охлаждащия блок;
следователно
поддръжката и
презареждането трябва да
се извършват от
упълномощени техници.



Принадлежностите и
частите на уреда не са
подходящи за миене в
съдомиялна машина.

8.2 Почистване на вътрешността

Преди да използвате уреда за първи път, трябва да почистите вътрешността и всички вътрешни принадлежности с хладка сапунена вода и малко неутрален сапун, за да отстраните типичната за новите изделия миризма, а след това подсушете напълно.



ПРЕДУПРЕЖДЕНИЕ!
Не използвайте препарати,
абразивни пудри, хлор или
почистващи препарати на
маслена основа, тъй като
ще повредят покритието.

8.3 Периодично почистване

Оборудването трябва да се почиства редовно:

1. Почистете отвътре с хладка вода и разтвор на хлебна сода. Разтворът трябва да бъде около 2 супени

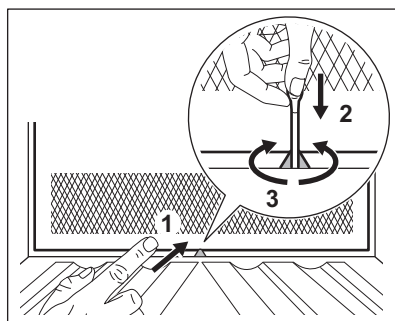
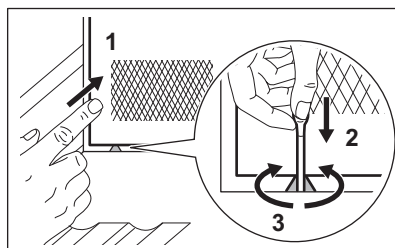
лъжици хлебна сода, разтворени в един литър вода.

2. Изстискайте излишната вода от гъбата или кърпата, когато почиствате зоната на контролите или електрическите части.
3. Почистете външността на уреда с топла вода и неутрален сапун.
4. Редовно проверявайте уплътненията на вратата и ги забърсвайте, за да сте сигурни, че са чисти и без замърсявания.
5. Изплакнете и подсушете добре.

8.4 Почистване на канала

Периодично почиствайте отвора за оттичане, за да предотвратите преливане на вода и капене на съхраняваните бутилки. Отворът за оттичане се намира на задната стена в долната лява и горната средна част на уреда. За да го достигнете лесно, леко натиснете покриващата решетка.

За тази цел използвайте тънка, пластмасова, неостра пръчка.



8.5 Периоди извън експлоатация

Когато уредът не се използва за дълъг период от време, вземете следните предпазни мерки:

1. Изключете уреда от електрическото захранване.
2. Извадете всички предмети.
3. Почистете уреда и всички аксесоари.
4. Оставете вратата отворена, за да предотвратите появата на неприятни миризми.

Когато уредът не се използва, поради спиране на тока:

- Повечето прекъсвания на електрозахранването се отстраняват в рамките на няколко часа и не влияят върху температурата на уреда, ако сведете до минимум отварянето на вратата.
- Ако електрозахранването ще бъде изключено за по-дълго време, трябва да предприемете правилните стъпки, описани по-горе.

9. ОТСТРАНЯВАНЕ НА НЕИЗПРАВНОСТИ



ВНИМАНИЕ!
Вижте глава „Безопасност“.

9.1 Как да постъпите, ако...

Проблем	Възможна причина	Решение
Хладилникът не работи.	Хладилникът е изключен.	Включете уреда.
	Щепселът не е свързан правилно в контакта на захранващата мрежа.	Свържете правилно щепсела в контакта на захранващата мрежа.
	В контакта няма напрежение.	Включете друг електроуред към контакта, за да проверите дали има ток. Ако няма, повикайте квалифициран електротехник.
	Прекъсвачът е изключил или има изгорял предпазител.	Включете прекъсвача или сменете предпазителя.
Компресорът работи непрекъснато.	Температурата е настроена неправилно.	Вижте глава „Работа“.
	Температурата в помещението е твърде висока.	Вижте глава „Инсталация“.
	Вратата се отваря твърде често.	Не дръжте вратата отворена по-дълго от необходимото.

Проблем	Възможна причина	Решение
	Вратата не е добре затворена.	Вижте раздел „Затваряне на вратата“.
Осветлението не работи.	Лампичката не свети.	Включете осветлението. Вижте раздел „Настройка на светлината“.
	Уредът не е включен в контакта.	Свържете уреда.
	Прекъсвачът е изключил или има изгорял предпазител.	Включете прекъсвача или сменете предпазителя.
	Лампичката е неизправна.	Свържете се със сервиза.
	Бутонът за осветлението не работи.	Свържете се със сервиза.
Твърде много вибрации.	Хладилникът е нестабилен.	Уверете се, че хладилникът стои стабилно на пода.
Хладилникът работи шумно.	Хладилникът е нестабилен.	Уверете се, че хладилникът стои стабилно на пода.
По задната стена на уреда тече вода.	При процеса на автоматично размразяване ледът по задната стена се стопява.	Това не е неизправност.
В шкафа за вино тече вода.	Каналите на уреда са запушени	Почистете отворите за оттичане на уреда Вижте раздел „Почистяване на канала“.
В шкафа за вино тече вода.	Продуктите предотвратяват изтичането на водата в съда за събиране.	Уверете се, че продуктите не се допират до задната стена.
Температурата в шкафа за вино е твърде ниска или твърде висока.	Регулаторът на температурата не е настроен правилно.	Задайте по-ниска или по-висока температура.
	Вратата не е добре затворена.	Вижте раздел „Затваряне на вратата“.



Ако съветите не доведат до желания резултат, обадете се в най-близкия фирмен сервиз.

9.2 Смяна на лампата

Уредът е снабден с дълготрайна интериорна LED лампа.

Само сервизен център може да сменя осветителното тяло. Свържете се с Вашия оторизиран сервизен център.

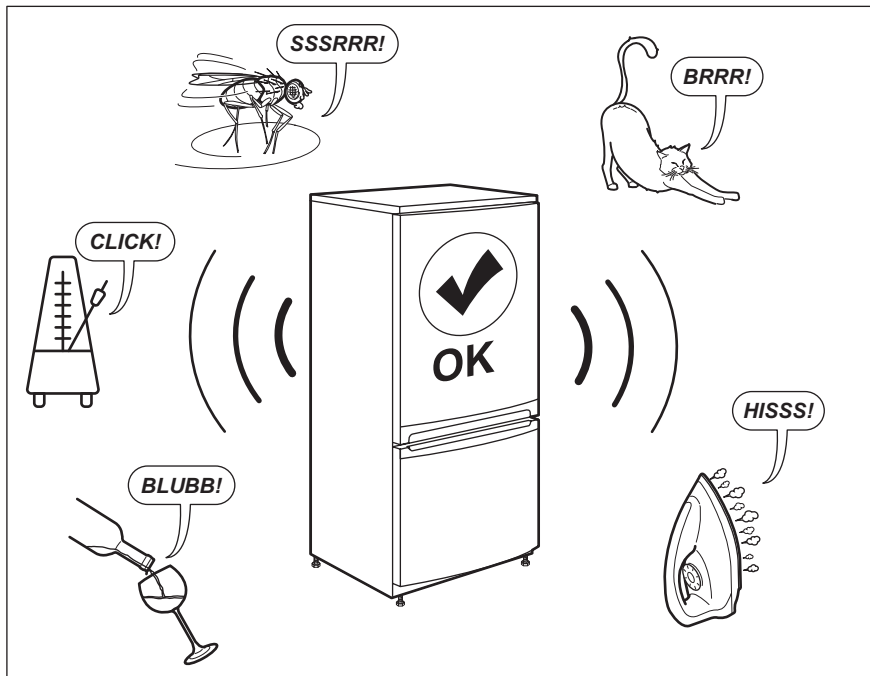
9.3 Затваряне на вратата

1. Почистете уплътненията на вратата.

2. Ако е необходимо, регулирайте вратата. Вижте глава „Инсталация“.
3. Ако е необходимо, сменете дефектните уплътнения на

вратата. Свържете се с оторизиран сервизен център.

10. ШУМОВЕ



11. ТЕХНИЧЕСКИ ДАННИ

Техническата информация се намира на табелката с данни от вътрешната страна на уреда и на етикета за енергийна категория.

QR кодът върху етикета за енергийна категория, предоставен с уреда, съдържа уеб връзка, водеща до информация, свързана с функционалността на уреда в базата данни EPREL на ЕС. Запазете етикета за енергийна категория за справка, както и ръководството за потребители и всички други документи, предоставени с уреда.

Възможно е да откриете същата информация в EPREL, като използвате връзката <https://eprel.ec.europa.eu> и въведете името на модела и номера на продукта, които се намират върху табелката с данни на уреда.


Вижте линка www.theenergylabel.eu за подробна информация за етикета за енергийната категория.


12. ИНФОРМАЦИЯ ЗА ИЗПИТВАЩИ ЛАБОРАТОРИИ

Монтажът и подготовката на уреда за всяка верификация за екодизайн трябва да съответстват на EN 62552. Условиата за вентилация, размерите на нишата и минималните отстояния от задната стена трябва да бъдат

съгласно посоченото в глава 3 на това Ръководство на потребителя. За допълнителна информация, включително схеми за зареждане, се свържете с производителя.

13. ОПАЗВАНЕ НА ОКОЛНАТА СРЕДА

Рециклирайте материалите със символа . Поставете опаковките в съответните контейнери за рециклирането им. Помогнете за опазването на околната среда и човешкото здраве, както и за рециклирането на отпадъци от

електрически и електронни уреди. Не изхвърляйте уредите, означени със символа , заедно с битовата смет. Върнете уреда в местния пункт за рециклиране или се обърнете към вашата общинска служба.

OBSAH

1. BEZPEČNOSTNÍ INFORMACE.....	21
2. BEZPEČNOSTNÍ POKYNY	23
3. INSTALACE.....	25
4. POPIS VÝROBKU.....	27
5. PROVOZ.....	28
6. DENNÍ POUŽÍVÁNÍ.....	31
7. TIPY A RADY.....	33
8. ČIŠTĚNÍ A ÚDRŽBA.....	33
9. ODSTRAŇOVÁNÍ ZÁVAD.....	34
10. HLUK.....	36
11. TECHNICKÉ ÚDAJE.....	37
12. INFORMACE PRO ZKUŠEBNY.....	37
13. POZNÁMKY K OCHRANĚ ŽIVOTNÍHO PROSTŘEDÍ.....	37

PRO DOKONALÉ VÝSLEDKY

Děkujeme vám, že jste si zvolili výrobek značky AEG. Aby vám bezchybně sloužil mnoho let, vyrobili jsme jej s pomocí inovativních technologií, které usnadňují život, a vybavili funkcemi, které u obyčejných spotřebičů nespíš nenajdete. Aby vám sloužil co nejlépe, stačí věnovat pár minut čtení.

Navštivte naše webové stránky:



Rady k používání, brožury, poradce při potížích a informace o servisu a opravách získáte na:

www.aeg.com/support



Zaregistrujte svůj spotřebič a získejte lepší servis:

www.registreaeg.com



Nákup příslušenství, spotřebního materiálu a originálních náhradních dílů pro váš spotřebič:

www.aeg.com/shop

PÉČE O ZÁKAZNÍKY A SERVIS

Doporučujeme používat originální náhradní díly.

V případě kontaktování našeho autorizovaného servisního střediska mějte u sebe následující údaje: Model, výrobní číslo, sériové číslo.

Tyto informace naleznete na typovém štítku.

 Varování / Důležité bezpečnostní informace

 Všeobecné informace a rady

 Informace o ochraně životního prostředí

Změny vyhrazeny.

1. BEZPEČNOSTNÍ INFORMACE

Tento návod si pečlivě přečtete ještě před instalací spotřebiče a jeho prvním použitím. Výrobce nenese

odpovědnost za žádný úraz ani škodu v důsledku nesprávné instalace nebo použití. Návod k použití vždy uchovávejte na bezpečném a přístupném místě pro jeho budoucí použití.

1.1 Bezpečnost dětí a postižených osob

- Tento spotřebič smí používat děti starší osmi let nebo osoby se sníženými fyzickými, smyslovými nebo duševními schopnostmi nebo osoby bez patřičných zkušeností a znalostí, pouze pokud tak činí pod dozorem nebo obdrželi instrukce týkající se bezpečného provozu spotřebiče, a pokud rozumí rizikům spojeným s provozem spotřebiče.
- Děti ve věku od tří do osmi let mohou tento spotřebič plnit a vyprazdňovat, pokud byly náležitě poučeny.
- Osoby s rozsáhlým a komplexním postižením mohou tento spotřebič používat, pokud byly náležitě poučeny.
- Děti mladší tří let bez stálého dozoru držte z dosahu spotřebiče.
- Zabraňte dětem, aby si hrály se spotřebičem.
- Čištění a uživatelskou údržbu spotřebiče by neměly provádět děti bez dozoru.
- Všechny obaly uschovejte mimo dosah dětí a řádně je zlikvidujte.

1.2 Všeobecné bezpečnostní informace

- Tento spotřebič je určen pouze ke skladování vína.
- Tento spotřebič je určen k použití v běžné nespolečné domácnosti ve vnitřních prostorách.
- Tento spotřebič lze používat v kancelářích, hotelových pokojích, motelech, agropenzionech a v podobných ubytovacích zařízeních, kde využití nepřesahuje (průměrnou) úroveň využití v domácnosti.
- VAROVÁNÍ: Ve skříni spotřebiče nebo ve vestavěné konstrukci udržujte větrací otvory volně průchodné.
- VAROVÁNÍ: K urychlení odmrazování nepoužívejte mechanické ani jiné pomocné prostředky, které nejsou doporučeny výrobcem.

- **VAROVÁNÍ:** Nepoškoďte chladicí okruh.
- **VAROVÁNÍ:** V oddílech spotřebiče pro uložení potravin nepoužívejte elektrické přístroje, pokud se nejedná o typ doporučený výrobcem.
- K čištění spotřebiče nepoužívejte proud vody ani páru.
- Spotřebič čistěte vlhkým měkkým hadrem. Používejte pouze neutrální mycí prostředky. Nepoužívejte prostředky s drsnými částicemi, drátěnky, rozpouštědla nebo kovové předměty.
- Pokud necháte spotřebič prázdný na delší dobu, vypněte jej, odmrazte, vyčistěte, vysušte a nechte dveře otevřené, abyste zabránili vzniku plísní ve spotřebiči.
- Ve spotřebiči neuchovávejte výbušné směsi, jako např. aerosolové spreje s hořlavým hnacím plynem.
- Jestliže je poškozený napájecí kabel, smí jej vyměnit pouze výrobce, autorizované servisní středisko nebo osoba s podobnou příslušnou kvalifikací, aby se předešlo rizikům.

2. BEZPEČNOSTNÍ POKYNY

2.1 Instalace



VAROVÁNÍ!

Tento spotřebič smí instalovat jen kvalifikovaná osoba.

- Odstraňte veškerý obalový materiál.
- Poškozený spotřebič neinstalujte ani nepoužívejte.
- Z důvodu bezpečnosti spotřebič nepoužívejte, dokud není nainstalován do vestavné konstrukce.
- Řiďte se pokyny k instalaci dodanými spolu s tímto spotřebičem.
- Při přemísťování spotřebiče buďte vždy opatrní, protože je těžký. Vždy používejte ochranné rukavice a uzavřenou obuv.
- Přesvědčte se, že vzduch může okolo spotřebiče proudit.
- Při první instalaci nebo změně směru otevírání dveří počkejte alespoň čtyři hodiny, než spotřebič připojíte k

napájení. To umožní oleji natéct zpět do kompresoru.

- Před každou činností na spotřebiči (např. změna směru otevírání dveří) vytáhněte zástrčku ze síťové zásuvky.
- Neinstalujte spotřebič v blízkosti topidel, sporáků, trub či varných desek.
- Nevystavujte spotřebič dešti.
- Spotřebič neinstalujte tam, kde bude vystaven přímému slunečnímu svitu.
- Neinstalujte spotřebič v příliš vlhkých či příliš chladných místech.
- Při přemísťování spotřebiče jej nadzdvihněte za přední okraj, abyste zabránili poškrábání podlahy.

2.2 Připojení k elektrické síti



VAROVÁNÍ!

Hrozí nebezpečí požáru nebo úrazu elektrickým proudem.

**VAROVÁNÍ!**

Při instalaci spotřebiče se ujistěte, že není napájecí kabel nikde zachycený či poškozený.

**VAROVÁNÍ!**

Nepoužívejte rozbočovací zástrčky ani prodlužovací kabely.

- Spotřebič musí být uzemněn.
- Zkontrolujte, zda údaje na typovém štítku souhlasí s parametry elektrické sítě.
- Vždy používejte správně instalovanou síťovou zásuvku s ochranou proti úrazu elektrickým proudem.
- Dbejte na to, abyste nepoškodili elektrické součásti (např. napájecí kabel, síťovou zástrčku, kompresor). Při výměně elektrických součástí se obraťte na autorizované servisní středisko či elektrikáře.
- Napájecí kabel musí zůstat pod úrovní síťové zástrčky.
- Síťovou zástrčku zapojte do síťové zásuvky až na konci instalace spotřebiče. Po instalaci musí zůstat síťová zástrčka nadále dostupná.
- Neodpojte spotřebič ze zásuvky tahem za kabel. Vždy tahejte za zástrčku.

2.3 Použijte

**VAROVÁNÍ!**

Hrozí nebezpečí zranění, popálení, úrazu elektrickým proudem nebo požáru.



Spotřebič obsahuje hořlavý plyn isobutan (R600a) - zemní plyn, který je dobře snášen životním prostředím. Dbejte na to, abyste nepoškodili chladicí okruh obsahující isobutan.

- Neměňte technické parametry spotřebiče.
- Jakékoli použití vestavěného produktu jako volně stojícího je přísně zakázáno.
- Do spotřebiče nevkládejte elektrické přístroje (např. výrobky zmrazliny), pokud nejsou schváleny výrobcem.

- Pokud dojde k poškození chladicího okruhu, ujistěte se, že v místnosti nejsou žádné plameny ani zdroje vznícení. Místnost vyvětrejte.
- Zabraňte kontaktu horkých předmětů s plastovými částmi spotřebiče.
- Ve spotřebiči neskladujte hořlavé plyny a kapaliny.
- Do spotřebiče, do jeho blízkosti nebo na spotřebič neumísťujte hořlavé předměty nebo předměty nasáklé hořlavinami.
- Nedotýkejte se kompresoru ani kondenzátoru. Jsou horké.

2.4 Vnitřní osvětlení

**VAROVÁNÍ!**

Nebezpečí úrazu elektrickým proudem!

- Tento výrobek obsahuje jeden nebo více světelných zdrojů s třídou energetické účinnosti E.
- Pokud jde o žárovku (žárovky) v tomto spotřebiči a samostatně prodávané náhradní žárovky: Tyto žárovky jsou navrženy tak, aby odolaly extrémním fyzickým podmínkám v domácích spotřebičích, ať už jde o teplotu, vibrace či vlhkost, nebo jsou určeny k signalizaci informací o provozním stavu spotřebiče. Nejsou určeny k použití v jiných spotřebičích a nejsou vhodné k osvětlení místností v domácnosti.

2.5 Čištění a údržba

**VAROVÁNÍ!**

Hrozí nebezpečí poranění nebo poškození spotřebiče.

- Před čištěním nebo údržbou spotřebiče vždy vypněte a vytáhněte síťovou zástrčku ze zásuvky.
- Tento spotřebič obsahuje uhlovodíky v chladicí jednotce. Údržbu a doplnění jednotky smí provádět pouze kvalifikovaná osoba.
- Pravidelně kontrolujte vypouštěcí otvor spotřebiče a v případě potřeby jej vyčistěte. Jestliže je otvor ucpaný, bude se na dně spotřebiče shromažďovat voda.

2.6 Servis

- Je-li nutná oprava spotřebiče, obraťte se na autorizované servisní středisko. Používejte pouze originální náhradní díly.
- Upozorňujeme, že opravy svépomocí a neprofesionální opravy mohou mít bezpečnostní následky a mohou zneplatnit záruku.
- Následující náhradní díly budou dostupné ještě 7 let od ukončení výroby tohoto modelu: termostaty, snímače teploty, desky s tištěnými obvody, zdroje osvětlení, dveřní kliky, dveřní závěsy, nádobky a koše. Upozorňujeme, že některé z těchto náhradních dílů jsou dostupné pouze profesionálním opravářům a že ne všechny díly jsou vhodné pro všechny modely.
- Těsnění dveří budou dostupná ještě 10 let od ukončení výroby tohoto modelu.

2.7 Likvidace



VAROVÁNÍ!

Hrozí nebezpečí úrazu či udušení.

- Odpojte spotřebič od elektrické sítě.
- Odřízněte a vyhoďte síťový kabel.
- Odstraňte dveře, abyste zabránili uvěznění dětí a domácích zvířat ve spotřebiči.
- Chladicí okruh a izolační materiály tohoto spotřebiče neškodí ozonové vrstvě.
- Izolační pěna obsahuje hořlavé plyny. Pro informace ohledně správné likvidace spotřebiče se obraťte na místní úřady.
- Nepoškoďte část chladicí jednotky, která se nachází blízko výměníku tepla.

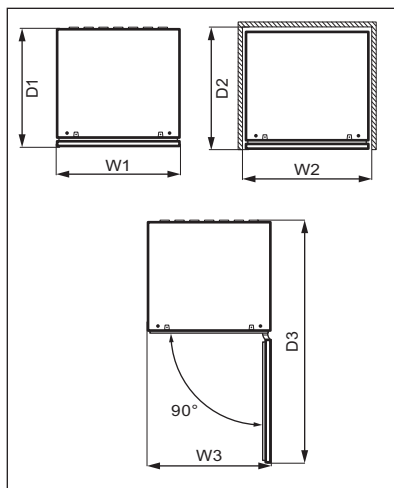
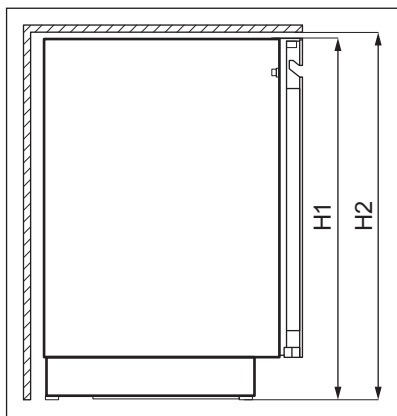
3. INSTALACE



VAROVÁNÍ!

Viz kapitoly o bezpečnosti.

3.1 Rozměry



Celkové rozměry ¹		
H1	mm	818
W1	mm	595
D1	mm	577

¹ výška, šířka a hloubka spotřebiče bez držadla

Prostor potřebný při používání ²		
H2	mm	820
W2	mm	600
D2	mm	580

² výška, šířka a hloubka spotřebiče včetně držadla a prostoru potřebného pro volné proudění chladicího vzduchu

Celkový prostor potřebný při používání ³		
H2	mm	820
W3	mm	600
D3	mm	1162

³ výška, šířka a hloubka spotřebiče včetně držadla, prostoru potřebného pro volné proudění chladicího vzduchu a prostoru potřebného k otevírání dveří do minimálního úhlu, který umožňuje vyjímání veškerého vnitřního vybavení

3.2 Umístění

Abyste zajistili co nejlepší funkci spotřebiče, neměli byste jej instalovat v blízkosti zdrojů tepla (trouby, sporáků, radiátorů nebo varných desek) nebo na místě s přímým slunečním svitem. Dbejte na to, aby kolem zadní stěny skříně spotřebiče mohl volně proudit vzduch.

Tento spotřebič by měl být instalován na suchém, dobře větraném místě ve vnitřních prostorech.

Tento spotřebič je určen k použití při pokojové teplotě v rozsahu 10°C až 38°C.

i Správný provoz spotřebiče lze zaručit pouze v rámci stanoveného teplotního rozsahu.

i Pokud máte jakékoliv pochybnosti o místě instalace spotřebiče, obraťte se prosím na prodejce, na náš zákaznický servis nebo na nejbližší autorizované servisní středisko.

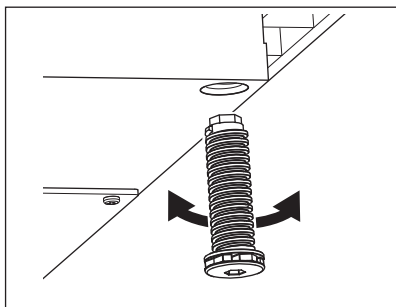
i Spotřebič musí být možné odpojit od elektrické sítě. Zástrčka proto musí být i po instalaci dobře přístupná.

3.3 Připojení k elektrické síti

- Spotřebič smí být připojen k síti až po ověření, že napětí a frekvence uvedené na typovém štítku odpovídají napětí v domácí síti.
- Spotřebič musí být uzemněn. Zástrčka napájecího kabelu je k tomuto účelu vybavena příslušným kontaktem. Pokud není domácí zásuvka uzemněná, poraďte se s odborníkem a připojte spotřebič k samostatnému uzemnění v souladu s platnými předpisy.
- Výrobce odmítá veškerou odpovědnost v případě nedodržení výše uvedených pokynů.
- Tento spotřebič je v souladu se směrnicemi EHS.

3.4 Vyrovnání

Při umístování spotřebiče dbejte na to, aby stál vodorovně. Toho lze dosáhnout pomocí čtyř seřiditelných nožiček na spodní straně spotřebiče.

**POZOR!**

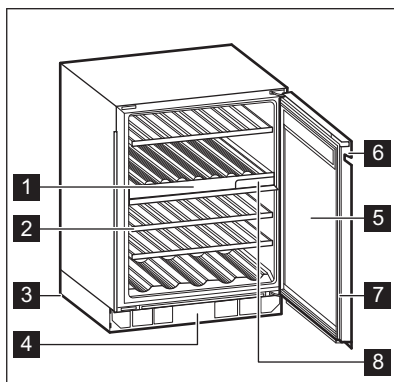
Během celého postupu změny směru otvírání dveří chraňte podlahu před poškrábáním odolným materiálem.

3.5 Změna směru otvírání dvířek

Informace o instalaci a změně směru otvírání dveří naleznete v samostatném dokumentu s pokyny.

4. POPIS VÝROBKU

4.1 Přehled spotřebiče



1 Ovládací panel

2 Police

3 Spodní část

4 Ozdobný rám

5 Dvířka z tvrzeného skla

6 Rukojeť

7 Těsnění

8 Vzduchový filtr

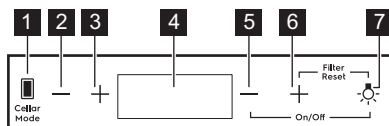
5. PROVOZ



VAROVÁNÍ!

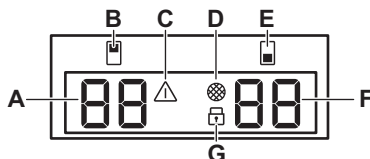
Na ovládací panel nevylévejte žádné tekutiny. Mohlo by dojít k poškození zařízení a zvýšení rizika úrazu elektrickým proudem.

5.1 Ovládací panel



- | | |
|---|---|
| 1 Tlačítko Režim skladování | 5 Tlačítko snížení teploty pro dolní oddíl |
| 2 Tlačítko snížení teploty pro horní oddíl | 6 Tlačítko zvýšení teploty pro dolní oddíl |
| 3 Tlačítko zvýšení teploty pro horní oddíl | 7 Tlačítko osvětlení |
| 4 Displej | |

5.2 Displej



- | | |
|-------------------------------------|-------------------------------------|
| A. Indikátor teploty horního oddílu | E. Indikátor dolního oddílu |
| B. Indikátor horního oddílu | F. Indikátor teploty dolního oddílu |
| C. Ukazatel výstrahy | G. Indikátor dětské bezp. pojistky |
| D. Indikátor resetování filtru | |

5.3 Zapnutí a vypnutí

Pokyny pro spuštění spotřebiče:

1. Zasuňte zástrčku do zásuvky.
2. Přejděte na pravou stranu ovládacího panelu.
3. Je-li displej vypnutý, stiskněte a podržte tlačítko pro snížení teploty a tlačítko osvětlení po dobu 3 sekund.
4. Na displeji se zobrazí výchozí nastavená teplota (12 °C).

Pro vypnutí spotřebiče opakujte výše uvedený postup v opačném pořadí.

Pro zvolení jiné teploty viz část „Regulace teploty“.

5.4 Regulace teploty



Výchozí nastavená teplota vinotéky je 12 °C.

- i** Teplotu lze nastavit v rozsahu +5 až +20 °C.

Pro nastavení teploty stiskněte tlačítko pro zvýšení nebo snížení teploty daného oddílu:

- Jedno stisknutí zobrazí aktuálně nastavenou teplotu.
- Druhé stisknutí zvýší nebo sníží teplotu o jeden stupeň.
- Pro urychlení volby stiskněte a podržte tlačítko pro zvýšení nebo snížení teploty, dokud nedosáhnete požadované teploty.

- i** Ve výchozím nastavení číslice teploty zobrazují aktuální teplotu polovičním jasem. Při jednom stisknutí či zahájení výběru nového nastavení zobrazené číslice blikají. Po 3 sekundách bez stisknutí tlačítek přestanou číslice blikat a zobrazí se aktuální teplota.

Pro nastavení správné teploty pro jednotlivé druhy vína viz kapitolu „Denní používání“.

5.5 Nastavení osvětlení

Jedním stisknutím tlačítka Osvětlení vypnete nebo zapnete osvětlení. Výchozí nastavení osvětlení je **1A** pro chování osvětlení a **9L** pro jas osvětlení.

- i** Osvětlení nemá žádný negativní vliv na kvalitu vína.

Chování a jas osvětlení lze upravit.

Chování osvětlení (**A**):

- **1A** dvířka otevřená – osvětlení na nejvyšší úrovni ztlumení, dvířka zavřená – osvětlení zhasne
- **2A** dvířka otevřená – osvětlení na nejvyšší úrovni ztlumení, dvířka zavřená – osvětlení na zvolené úrovni ztlumení
- **3A** dvířka otevřená a zavřená – osvětlení na zvolené úrovni ztlumení
- **4A** dvířka otevřená – osvětlení na zvolené úrovni ztlumení, dvířka zavřená – osvětlení na nejvyšší úrovni ztlumení

Jas osvětlení (**L**):

- **9L** je nejjasnější nastavení, zatímco **1L** je nejztlumenější nastavení.

Pro nastavení chování či jasu osvětlení:

1. Stisknutím a podržením tlačítka Osvětlení na 3 sekundy přejdete do nabídky nastavení osvětlení. Indikátor horního oddílu bliká a zobrazuje chování osvětlení **A**, kontrolka dolního oddílu bliká a zobrazuje jas osvětlení **L**.
2. Pro zvolení požadovaného nastavení opakovaně mačkejte regulátory teploty jednotlivých oddílů.

5.6 Cellaring

V tomto režimu se oddíly spotřebiče přepnou na přednastavenou výchozí teplotu 12°C.

Pro zapnutí režimu Cellaring opakovaně mačkejte tlačítko Cellar Mode. Objeví se **CE** a bliká postupně pro horní, dolní a oba oddíly. Počkejte 5 sekund. Režim je aktivní, když **CE** přestane blikat a svítí polovičním jasem.

Pro vypnutí režimu Cellaring opakovaně mačkejte tlačítko Cellar Mode, dokud se nezobrazí číslice teploty.

5.7 Režim Child Lock

Zapnutím režimu Child Lock zabráníte nechtěnému použití tlačítek.

Pro zapnutí Child Lock, stiskněte a podržte tlačítko Cellar Mode po dobu 3 sekund. Když je režim zapnutý, kontrolka blokování se rozsvítí plným jasem. Po 3 sekundách se indikátor blokování ztlumí na poloviční jas.

- i** Pokud stisknete jakékoli jiné tlačítko než Cellar Mode, ukazatel blokování třikrát zabliká.

Pro vypnutí režimu Child Lock znovu stiskněte příslušné tlačítko.

- i** Režim Child Lock se vypne po přerušení dodávky elektrické energie nebo po odpojení spotřebiče ze zásuvky.

5.8 Uvedení filtru do výchozího stavu

Resetování alarmu vzduchového filtru:

1. Vyměňte uhlíkový vzduchový filtr. Viz oddíl „Výměna vzduchového filtru“.
2. Současně stiskněte a podržte tlačítko Zvýšení teploty a tlačítko Osvětlení po dobu 5 sekund.
3. Indikátor filtru zhasne na dalších 6 měsíců.



Po 6 měsících se na displeji zobrazí indikátor filtru jako upozornění na nutnost výměny filtru.

5.9 Ztlumení nebo zrušení ztlumení zvuku

Zvuky jsou ve výchozím nastavení zapnuté.

Ztlumení nebo zrušení ztlumení zvuku:

1. Současně stiskněte a podržte tlačítko Cellar Mode a tlačítko Zvýšení teploty po dobu 5 sekund.
2. Na displeji se zobrazí **Of** na 2 sekundy, když jsou zvuky ztlumené, nebo **On** na 2 sekundy, když je ztlumení zvuků zrušené.

5.10 Změna jednotek teploty

Pro přepnutí jednotek teploty mezi °C a °F:

1. Stiskněte současně tlačítka Cellar Mode a tlačítko pro snížení teploty.
2. Jakmile nastavíte preferovanou jednotku, na displeji bude blikat °C nebo °F po dobu 5 sekund.

5.11 Režim Demo

Pro předvedení funkcí spotřebiče zapněte režim Demo.

Pro zapnutí režimu Demo současně stiskněte a podržte tlačítka Osvětlení a Cellar Mode po dobu 10 sekund.

Jakmile je režim zapnutý, na displeji se zobrazí **dE On** a bude blikat po dobu 5 sekund.

Výše uvedená zpráva se zobrazí každých 5 minut jako upozornění, že je spotřebič v režimu Demo.

Pro vypnutí režimu Demo opakujte výše uvedený postup.

Jakmile režim vypnete, na displeji se zobrazí **dE Of**, které bude blikat po dobu 5 sekund a .

5.12 Výstraha vysoké a nízké teploty

Výstraha vysoké teploty

Tento alarm se vypne, když je teplota oddílu o 5 °C vyšší než nastavená teplota po dobu delší než 60 minut.

Během alarmu:

- na displeji se zobrazí **H°**
- indikátor alarmu bliká

Alarm nízké teploty

Tento alarm se vypne, když je teplota oddílu o 2 °C nižší než nastavená teplota po dobu delší než 60 minut.

Během alarmu:

- na displeji se zobrazí **L°**
- indikátor alarmu bliká



Každá přihrádka řídí alarm teploty zvlášť.

Alarm vypnete stisknutím libovolného tlačítka na ovládacím panelu.

- Pokud spotřebič automaticky upraví teplotu, obnoví se normální zobrazení. Zkontrolujte, zda není víno uvnitř zkažené.
- Pokud je teplota stále příliš vysoká nebo příliš nízká, alarm se po 60 minutách opět vypne.



Tento alarm se nevypne během prvních 90 minut po zapnutí spotřebiče.

5.13 Výstraha otevřených dvířek

Pokud jsou dvířka otevřená po dobu přibližně 5 minut, kontrolky začnou blikat a na displeji se zobrazí blikající **dr OP**.

Po dalších 2 minutách se ozve zvukový signál.

Alarm se zastaví po zavření dvířek nebo po stisknutí libovolného tlačítka na ovládacím panelu.



Pokud jsou dvířka stále otevřená, alarm se po 5 minutách znovu vypne.


6. DENNÍ POUŽÍVÁNÍ

6.1 Skladování vína



Spotřebič je určen výhradně ke skladování vína.



Oddíl na skladování vína je (na typovém štítku) označen značkou .

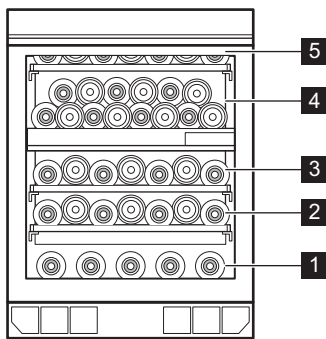
Doba skladování vína závisí na jeho stáří, obsahu alkoholu, druhu hroznů a obsahu fruktózy a tříslovin. Při nákupu zkontrolujte, zda je víno již vyzrálé, nebo zda se bude časem zlepšovat.

Doporučené teploty skladování:

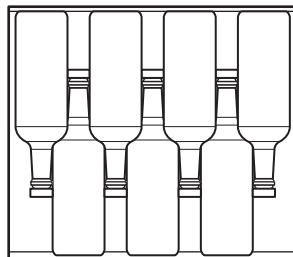
- U sektů a šumivých vín mezi +6°C a +8°C.
- U bílých vín mezi +10°C a +12°C.
- U růžových a lehkých červených vín mezi +12°C a +16°C.
- Archivní červená vína mezi +14°C a +18°C.

Spotřebič je určen k uložení až 40 lahví bordeaux (0,75 l) umístěním:

- 5 lahví na úrovni 1,
 - 7 lahví na úrovni 2,3,5,
 - 14 lahví na úrovni 4
- Úrovně polic



Úrovně plných polic 2, 3, 5

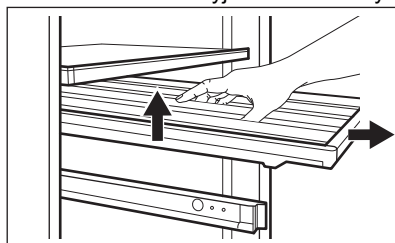


6.2 Vyjmutí a instalace polic

Vyjmutí polic

Chcete-li vyjmout polici:

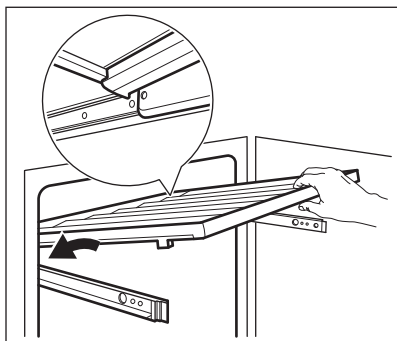
1. Zcela otevřete dvířka vinotéky.
2. Vytáhněte polici.
3. Uchopte polici uprostřed, lehce ji nadzvedněte a vyjměte z vinotéky.



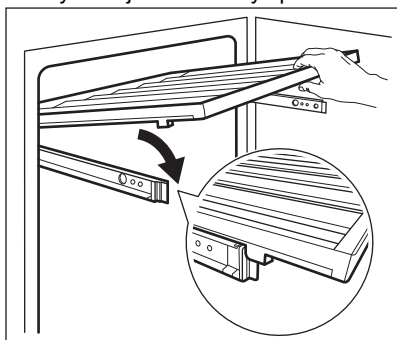
Instalace polic

Umístění police zpět do původní polohy:

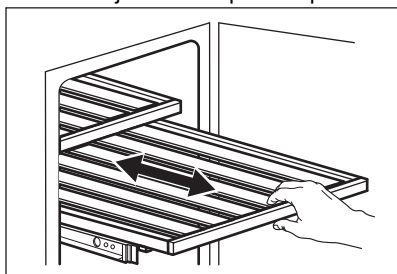
1. Zcela vysuňte kolejničky police.
2. Umístěte zadní závěsy na kolejničky tak, aby zapadly na obě strany.



3. Vyrovnajte vodící lišty vpředu.



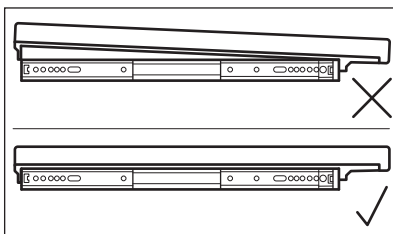
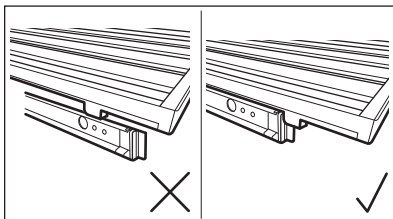
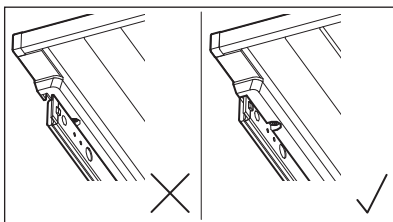
4. Pevně zatlačte zadní část police dolů a zkontrolujte, zda je správně umístěná a zajištěná na kolejničkách. Potom ji zasuňte zpět do spotřebiče.



POZOR!

Před vložením lahví s vínem vína do polic se ujistěte, že jsou správně usazeny na kolejnicích.

Zkontrolujte možné nesprávné umístění police:



K uložení lahví používejte pouze dřevěné police.

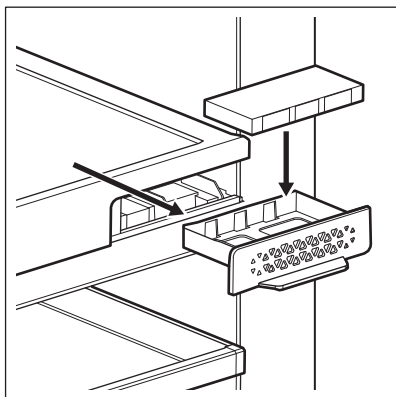
6.3 Výměna vzduchového filtru

Spotřebič je vybaven vzduchovým uhlíkovým filtrem umístěným vedle ovládacího panelu. Viz kapitolu „Popis výrobku“.

Tento filtr čistí vzduch od nežádoucích pachů ve vinotéce, a zlepšuje tak kvalitu skladování.

Výměna vzduchového filtru:

1. Vyhledejte filtr a oddělte jej od spotřebiče. Sejměte kryt.
2. Vyměňte starý filtr.
3. Vyměňte nový filtr z plastového sáčku.
4. Vložte nový filtr a ujistěte se, že strana s textem směřuje nahoru.



5. Umístíte kryt filtru zpět a nainstalujete jej zpět do spotřebiče.
6. Přejděte na ovládací panel a resetujte filtr pro vypnutí alarmu. Viz oddíl „Uvedení filtru do výchozího stavu“.

Nejllepší účinnosti filtru dosáhnete jeho výměnou každých 6 měsíců. Nové aktivní filtry lze zakoupit u vašeho místního prodejce nebo přes webovou stránku. Číslo dílu je vytištěno na plastovém sáčku.

7. TIPY A RADY

7.1 Tipy pro úsporu energie

- Vnitřní konfigurace spotřebiče představuje tu, která zajišťuje nejušpornější využití energie.
- Neotvírejte často dveře ani je nenechávejte otevřené déle, než je nutné.

- Zajistěte dobré větrání. Nezakrývejte větrací mřížky nebo otvory.

8. ČIŠTĚNÍ A ÚDRŽBA



VAROVÁNÍ!

Viz kapitoly o bezpečnosti.

8.1 Obecná upozornění



POZOR!

Před každou údržbou nebo čištěním spotřebič odpojte od elektrické sítě.



Tento spotřebič obsahuje plynné uhlovodíky v chladičím okruhu; údržbu a doplnění smí tedy provádět pouze oprávněný a kvalifikovaný technik.



Příslušenství a součásti spotřebiče nejsou vhodné pro mytí v myčce nádobí.

8.2 Čištění vnitřku spotřebiče

Před prvním použitím spotřebiče omyjte vnitřek a veškeré vnitřní příslušenství vlažnou vodou s trochou neutrálního mycího prostředku, abyste odstranili typický pach nového výrobku, pak vše důkladně vytřete do sucha.



POZOR!

Nepoužívejte čisticí prostředky, abrazivní prášky, čističe na bázi chlóru nebo ropy, které mohou poškodit povrch spotřebiče.

8.3 Pravidelné čištění

Zařízení je nutné pravidelně čistit:

1. Vnitřek vyčistíte vlažnou vodou a roztokem jedlé sody. Roztok by měl obsahovat přibližně 2 lžičice jedlé sody na 1 litr vody.
2. Při čištění oblasti ovládacích prvků nebo jakýchkoli elektrických součástí

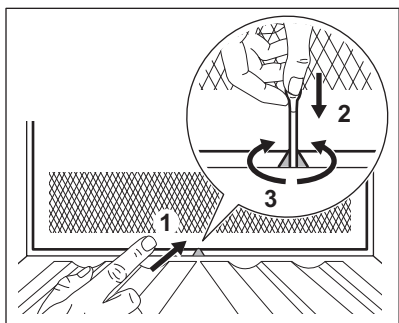
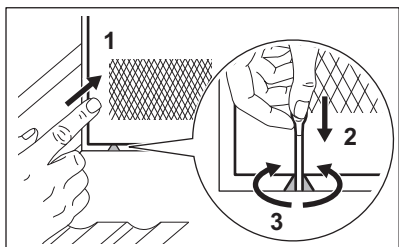
vyždímejte z houbičky nebo hadříku přebytečnou vodu.

3. Vnější povrch spotřebiče vyčistěte teplou vodou s trochou neutrálního mýdla.
4. Pravidelně kontrolujte těsnění dveří a otírejte je, aby bylo čisté, bez usazených nečistot.
5. Důkladně opláchněte a osušte.

8.4 Čištění odtoku

Odtokový otvor pravidelně čistěte, aby nedocházelo k přetékání vody a k jejímu odkapávání na uložené lahve. Odtokový otvor se nachází vlevo dole a nahoře uprostřed na zadní stěně spotřebiče. Pro snazší přístup lehce zatlačte na krycí mřížku.

K tomuto účelu použijte tenkou plastovou tyčinku bez ostrých částí.



8.5 Vyřazení spotřebiče z provozu

Jestliže spotřebič nebudete po dlouhou dobu používat, proveďte následující opatření:

1. Odpojte spotřebič od elektrického napájení.
 2. Vyměňte všechny položky.
 3. Vyčistěte spotřebič a veškeré příslušenství.
 4. Nechte dvířka otevřená, abyste zabránili vzniku nepříjemných pachů.
- Když spotřebič nepoužíváte z důvodu výpadku proudu:
- Většina výpadků proudu je napravena během několika hodin a pokud minimalizujete otevírání dvířek, tak nemá vliv na teplotu vašeho spotřebiče.
 - Pokud bude napájení vypnuto delší dobu, musíte provést patřičné kroky popsané výše.

9. ODSTRAŇOVÁNÍ ZÁVAD



VAROVÁNÍ!

Viz kapitoly o bezpečnosti.

9.1 Co dělat, když...

Problém	Možná příčina	Řešení	
Spotřebič nefunguje.	Spotřebič je vypnutý.	Zapněte spotřebič.	
	Síťová zástrčka není správně připojená do zásuvky.	Správně připojte síťovou zástrčku do zásuvky.	
	Zásuvka není pod napětím.	Zapojte jiný elektrický spotřebič do síťové zásuvky a zkontrolujte, zda funguje elektrína. Pokud ne, obraťte se na kvalifikovaného elektrikáře.	
Kompresor funguje nepřetržitě.	Vypadl jistič nebo je spálená pojistka.	Zapněte jistič nebo vyměňte pojistku.	
	Teplota není nastavena správně.	Viz kapitolu „Provoz“.	
	Teplota v místnosti je příliš vysoká.	Viz kapitolu „Instalace“.	
	Otevíráte dvířka příliš často.	Nenechávejte dvířka otevřená déle, než je nezbytně nutné.	
	Dvířka nejsou správně zavřená.	Viz oddíl „Zavření dveří“.	
	Osvětlení nefunguje.	Osvětlení je vypnuto.	Zapněte osvětlení. Viz oddíl „Nastavení osvětlení“.
		Spotřebič není zapojen do zásuvky.	Zapojte spotřebič.
Vypadl jistič nebo je spálená pojistka.		Zapněte jistič nebo vyměňte pojistku.	
Žárovka je vadná.		Kontaktujte servis.	
Tlačítko osvětlení nefunguje.		Kontaktujte servis.	
Příliš velké vibrace.	Spotřebič není správně podepřen.	Zkontrolujte, zda je spotřebič stabilní.	
Spotřebič je hlučný.	Spotřebič není správně podepřen.	Zkontrolujte, zda je spotřebič stabilní.	
Na zadní stěně spotřebiče teče voda.	Během automatického rozmrazování se na zadní stěně rozpouští námraza.	To je v pořádku.	
Ve vinotéce teče voda.	Odtokové otvory spotřebiče jsou ucpané	Vyčistěte odtokové otvory spotřebiče Viz kapitolu „Čištění odtoku“.	

Problém	Možná příčina	Řešení
Ve vinotéce teče voda.	Výrobky brání odtoku vody do sběrače vody.	Ujistěte se, že se výrobky nedotýkají zadní stěny.
Teplota ve vinotéce je příliš nízká nebo příliš vysoká.	Regulátor teploty není správně nastaven.	Nastavte vyšší nebo nižší teplotu.
	Dvířka nejsou správně zavřená.	Viz oddíl „Zavření dveří“.

i Pokud tyto rady nevedou k požadovanému výsledku, zavolejte nejbližší značkový servis.

9.2 Výměna žárovky

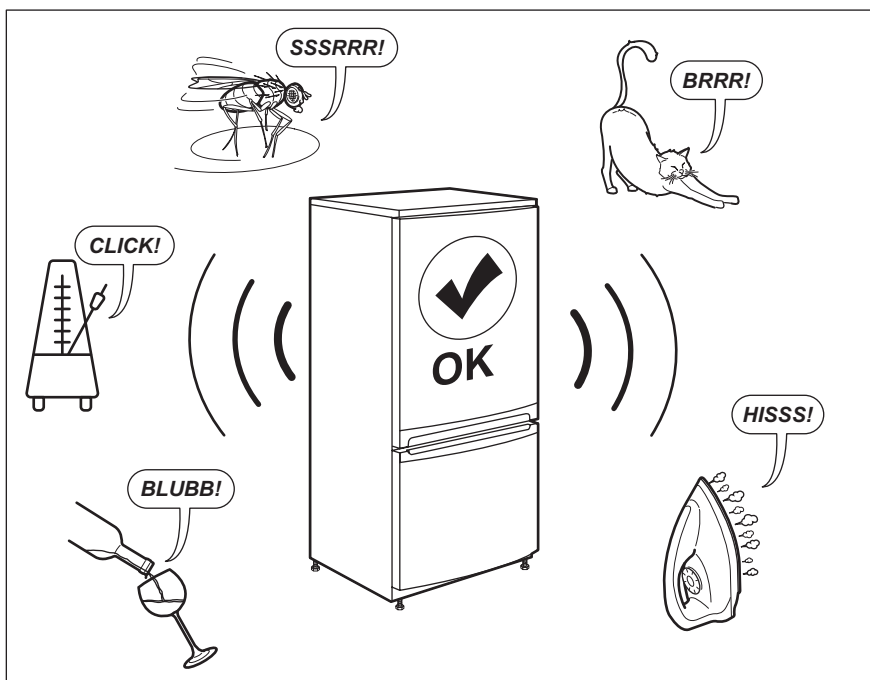
Tento spotřebič je vybaven vnitřním osvětlením pomocí LED diod s dlouhou životností.

Osvětlovací zařízení smí vyměňovat pouze pracovníci servisu. Obráťte se na autorizované servisní středisko.

9.3 Zavření dveří

1. Vycištěte těsnění dvířek.
2. V případě potřeby seřídte dvířka. Viz kapitolu „Instalace“.
3. V případě potřeby vyměňte vadná těsnění dvířek. Obráťte se na autorizované servisní středisko.

10. HLUK



11. TECHNICKÉ ÚDAJE

Technické údaje jsou uvedeny na typovém štítku umístěném na vnitřní straně spotřebiče a na energetickém štítku.

QR kód na energetickém štítku dodaném se spotřebičem nabízí internetový odkaz na informace týkající se výkonu spotřebiče v databázi EU EPREL. Uchovejte si energetický štítek pro referenční potřeby s návodem k použití a

všemi ostatními dokumenty dodanými s tímto spotřebičem.

Tyto informace lze rovněž nalézt v databázi EPREL prostřednictvím odkazu <https://eprel.ec.europa.eu> a pomocí názvu modelu a výrobního čísla, které naleznete na typovém štítku spotřebiče.


Pro podrobné informace o energetickém štítku viz www.theenergylabel.eu.


12. INFORMACE PRO ZKUŠEBNY

Instalace a příprava tohoto spotřebiče pro jakékoliv ověřování EcoDesign musí vyhovovat normě EN 62552. Požadavky na větrání, rozměry výklenku a minimální vzdálenosti zadní části od stěn musí

odpovídat hodnotám uvedeným v návodu k použití v kapitole 3. O další informace včetně plánů plnění požádejte obraťte na výrobce.

13. POZNÁMKY K OCHRANĚ ŽIVOTNÍHO PROSTŘEDÍ

Recyklujte materiály označené symbolem . Obaly vyhod'te do příslušných odpadních kontejnerů k recyklaci. Pomáhejte chránit životní prostředí a lidské zdraví a recyklovat elektrické a elektronické spotřebiče

určené k likvidaci. Spotřebiče označené příslušným symbolem  nelikvidujte spolu s domovním odpadem. Spotřebič odevzdejte v místním sběrném dvoře nebo kontaktujte místní úřad.

TARTALOM

1. BIZTONSÁGI INFORMÁCIÓK.....	39
2. BIZTONSÁGI UTASÍTÁSOK.....	41
3. ÜZEMBE HELYEZÉS.....	43
4. TERMÉKLEÍRÁS.....	45
5. MŰKÖDÉS.....	45
6. MINDENNAPI HASZNÁLAT.....	49
7. TANÁCSOK ÉS TIPPEK.....	51
8. ÁPOLÁS ÉS TISZTÍTÁS.....	51
9. HIBAEHÁRÍTÁS.....	52
10. ZAJOK.....	55
11. MŰSZAKI ADATOK.....	55
12. INFORMÁCIÓ A BEVIZSGÁLÓ INTÉZETEK SZÁMÁRA.....	55
13. KÖRNYEZETVÉDELMI TUDNIVALÓK.....	56

A TÖKÉLETES VÉGEREDMÉNY ÉRDEKÉBEN

Köszönjük, hogy ezt az AEG készüléket választotta. Termékünk gyártásakor egy olyan berendezést kívántunk megalkotni az Ön számára, amely kifogástalan teljesítményt nyújt hosszú éveken keresztül, köszönhetően az alkalmazott innovatív technológiáknak, amelyek az életét jelentősen megkönnyítik – és amelyeket más készülékeken nem talál meg. Kérjük, szánjon néhány percet az útmutató végigolvasására, hogy a maximumot hozhassa ki készülékéből. Látogasson el weboldalunkra az alábbiakért:



Használattal kapcsolatos tanácsok, prospektusok, hibaelhárítási, szerviz- és javítási információk kérése:

www.aeg.com/support



Regisztrálja termékét a még kiválóbb szolgáltatásokért:

www.registeraeg.com



Tartozékok, segédanyagok és eredeti alkatrészek vásárlása a készülékhez:


www.aeg.com/shop

ÜGYFÉLSZOLGÁLAT ÉS SZERVIZ

Mindig eredeti cserealkatrészeket használjon.

Amikor felveszi a kapcsolatot a hivatalos szervizközponttal, gondoskodjon arról, hogy a következő adatok kéznél legyenek: Típus, PNC (termékszám), sorozatszám.

Az információk az adattáblán találhatóak.

 Figyelem / Vigyázat – Biztonsági információk

 Általános információk és tanácsok

 Környezetvédelmi információk

A változtatások jogát fenntartjuk.

1. BIZTONSÁGI INFORMÁCIÓK

Az üzembe helyezés és használat előtt gondosan olvassa el a mellékelt útmutatót. A gyártó nem vállal felelősséget a helytelen beszerelés vagy használat miatt keletkezett sérülésekért és károkért. Tartsa biztonságos és elérhető helyen az útmutatót, hogy szükség esetén mindig a rendelkezésére álljon.

1.1 Gyermekek és kiszolgáltatók személyek biztonsága

- Ezt a készüléket 8 év feletti gyermekek, csökkent fizikai, érzékelési vagy szellemi képességekkel rendelkező felnőttek, illetve megfelelő tudással vagy gyakorlattal nem rendelkező személyek csak felügyelet mellett, vagy abban az esetben használhatják, ha megfelelő oktatást kaptak a készülék biztonságos használatára, és megértik az esetleges veszélyeket.
- 3 - 8 éves gyermekek elvégezhetik a készülék be- és kikapcsolását, ha megfelelő oktatásban részesültek.
- A készüléket súlyos, komplex fogyatékkal élő személyek kizárólag akkor használhatják, ha megfelelő oktatásban részesültek.
- 3 évesnél fiatalabb gyermekek kizárólag folyamatos felügyelet mellett tartózkodhatnak a készülék közelében.
- Gondoskodni kell a gyermekek felügyeletéről, hogy ne játsszanak a készülékkel.
- Gyermekek felügyelet nélkül nem végezhetnek tisztítási vagy karbantartási tevékenységet a készüléken.
- Minden csomagolóanyagot tartson távol a gyermekektől, és megfelelően ártalmatlanítsa.

1.2 Általános biztonság

- A készülék kizárólag bor tárolására szolgál.

- Ezt a készüléket háztartási célú, beltérben történő használatra tervezték.
- Ez a készülék használható irodákban, szállodai vendégszobákban, panziókban, vendégházakban és más hasonló szálláshelyeken, ahol a használat nem haladja meg a háztartási használat (átlagos) szintjét.
- FIGYELEM: A készülékházon vagy a beépített szerkezeten lévő szellőzőnyílásokat tartsa akadálymentesen.
- FIGYELEM: Ne használjon mechanikai vagy bármilyen egyéb eszközt a leolvasztási folyamat felgyorsítására, a gyártó által ajánlottakon kívül.
- FIGYELEM: Ügyeljen arra, hogy ne sérüljön meg a készülék hűtőköre.
- FIGYELEM: Kizárólag a gyártó által ajánlott típusú elektromos berendezéseket használjon a készülék ételtároló rekeszeiben.
- A készülék tisztításához ne használjon vízsugarat vagy gőztisztítót.
- Tisztítsa meg a készüléket egy puha, nedves kendővel. Csak semleges tisztítószerrel használjon. Ne használjon súrolószerrel, súrolószivacsot, oldószerrel vagy fém tárgyat.
- Amikor a készülék hosszú ideig üresen áll, kapcsolja ki, olvassa le, tisztítsa ki, szárítsa meg, és hagyja nyitva az ajtaját, hogy elkerülje a penész megjelenését a készülék belsejében.
- Tilos robbanásveszélyes termékeket és anyagokat (pl.: gyulladásveszélyes hajtógázzal töltött aeroszolos flakonokat) tárolni a készülékben.
- Ha a hálózati kábel megsérül, azt a gyártónak vagy a hivatalos márkaszerviznek vagy más hasonlóan képzett személynek kell kicserélnie az elektromos veszélyhelyzet elkerülésének érdekében.

2. BIZTONSÁGI UTASÍTÁSOK

2.1 Üzembe helyezés



FIGYELMEZTETÉS!

A készüléket csak képzett személy helyezheti üzembe.

- Távolítsa el az összes csomagolóanyagot.
- Ne helyezzen üzembe, és ne is használjon sérült készüléket.
- Biztonsági okokból ne használja a készüléket a bútorba való beépítés előtt.
- Tartsa be a készülékhez mellékelt üzembe helyezési útmutatóban foglaltakat.
- A készülék nehéz, ezért legyen körültekintő a mozgatasakor. Mindig használjon munkavédelmi kesztyűt és zárt lábbelit.
- Gondoskodjon arról, hogy a levegő szabadon tudjon keringeni a készülék körül.
- Az első üzembe helyezéskor vagy az ajtó nyitási irányának megfordítása után várjon legalább 4 órát, mielőtt csatlakoztatja a készüléket az elektromos hálózathoz. Ez azért szükséges, hogy az olaj visszafolyhasson a kompresszorba.
- A készüléken elvégzendő bármilyen művelet végrehajtása (pl. az ajtó nyitási irányának megfordítása) előtt húzza ki a hálózati vezetékét a hálózati aljzathoz.
- Ne helyezze üzembe a készüléket radiátorok, tűzhelyek, sütők vagy főzőlapok közelében.
- Ne tegye ki a készüléket esőnek.
- Ne helyezze üzembe a készüléket közvetlen napsugárzásnak kitett helyen.
- A készüléket nem szabad túl páras vagy túl hideg környezetben üzemeltetni.
- Mozgatáskor a készüléket elől a peremnél fogva emelje fel, ellenkező esetben megkarcolhatja a padlót.

2.2 Elektromos csatlakoztatás



FIGYELMEZTETÉS!

Tűz- és áramütésveszély.



FIGYELMEZTETÉS!

A készülék elhelyezésekor ügyeljen arra, hogy a hálózati kábel ne csipődjön be és ne sérüljön meg.



FIGYELMEZTETÉS!

Ne használjon hálózati elosztókat és hosszabbító kábeleket.

- A készüléket kötelező földelni.
- Ellenőrizze, hogy az adattáblán szereplő adatok megfelelnek-e a helyi elektromos hálózat paramétereinek.
- Mindig megfelelően felszerelt, áramütés ellen védett aljzathoz használjon.
- Ügyeljen az elektromos alkatrészek (pl. hálózati csatlakozódugasz, hálózati kábel, kompresszor) épségére. Ha az elektromos alkatrészek cserére szorulnak, forduljon a hivatalos márkaszervizhez vagy elektromos szakemberhez.
- A hálózati kábelnek a hálózati aljzat szintje alatt kell elhelyezkednie.
- Csak az üzembe helyezés befejezése után csatlakoztassa a hálózati csatlakozódugót a hálózati csatlakozóaljzatba. Ügyeljen arra, hogy a hálózati dugasz üzembe helyezés után is könnyen elérhető legyen.
- A készülék csatlakozásának bontására, soha ne a hálózati kábelnél fogva húzza ki a csatlakozódugót. A kábelt mindig a csatlakozódugónál fogva húzza ki.

2.3 Használat



FIGYELMEZTETÉS!

Sérülés-, égés-, áramütés- és tűzveszély.



A készülékben gyúlékony, azonban igen környezetbarát földgáz, izobután (R600a) található. Ügyeljen arra, hogy ne sértse meg a hűtőkör izobutánt tartalmazó alkatrészeit.

- Ne változtassa meg a készülék műszaki jellemzőit.
- A beépített termék szabadon álló termékként történő használata szigorúan tilos.
- Ne helyezzen más elektromos készüléket (például fagyaltkészítő gépet) a készülékbe, hacsak ezt a gyártó kifejezetten nem javasolja.
- Amennyiben a hűtőkör megsérül, tartózkodjon mindennemű nyílt láng és gyújtószikra használatától. Szellőztesse ki a helyiséget.
- Ügyeljen arra, hogy forró tárggyal ne érjen a készülék műanyag részeihez.
- Ne tároljon gyúlékony gázt vagy folyadékot a készülékben.
- Ne tegyen gyúlékony anyagot vagy gyúlékony anyaggal szennyezett tárgyat a készülékbe, annak közelébe, illetve annak tetejére.
- Ne érintse meg a készülék kompresszorát és kondenzátorát. Ezek forrók.

2.4 Belső világítás



FIGYELMEZTETÉS!
Vigyázat! Áramütés-veszély!

- Ez a termék E energiahatékonysági osztályú fényforrás(oka)t tartalmaz.
- A termékben található izzó(k)ra és a külön kapható pótzizzókra vonatkozó tudnivalók: Ezek az izzók arra készültek, hogy megfeleljenek a háztartási készülékekben fennálló szélsőséges fizikai feltételeknek, mint például hőmérséklet, rezgés, magas páratartalom, illetve arra használatosak, hogy jelezzék a készülék működési állapotát. Nem alkalmasak egyéb felhasználásra, valamint helyiségek megvilágítására.

2.5 Ápolás és tisztítás



FIGYELMEZTETÉS!

Személyi sérülés vagy a készülék károsodásának veszélye áll fenn.

- Karbantartás előtt kapcsolja ki a készüléket, és húzza ki a hálózati csatlakozódugót a csatlakozóaljzatból.
- A készülék hűtőegysége szénhidrogén hűtőközeget tartalmaz. Az elektromos üzembe helyezést és a készülék hűtőközeggel való feltöltését csak képzett személy végezheti el.
- Rendszeresen ellenőrizze a készülék olvadékvíz-elvezető nyílását, és szükség szerint tisztítsa ki. Ha az olvadékvíz-elvezető nyílás el van záródva, a víz összegyűlik a készülék alján.

2.6 Szolgáltatások

- A készülék javítását bízva a márkaszervizre. Mindig eredeti cserealkatrészt használjon.
- Kérjük, ne feledje, hogy a házilag vagy nem szakértő által végzett javítás biztonsági következményekkel járhat, és érvénytelenítheti a jótállást.
- Az alábbi pótalkatrészek 7 évig lesznek elérhetők a modell gyártásának megszűnése után: termosztátok, hőmérséklet-érzékelők, nyomtatott áramköri lapok, fényforrások, ajtófogantyúk, ajtózsanérok, tálcák és kosarak. Kérjük, ne feledje, hogy ezen cserealkatrészek némelyikét kizárólag szakértő szerelő szeresheti be, és nem mindegyik alkatrész társítható minden modellhez.
- Az ajtótomítések 10 évig lesznek elérhetők a model gyártásának megszűnése után.

2.7 Ártalmatlanítás



FIGYELMEZTETÉS!

Sérülés- vagy fulladásveszély.

- Bontsa a készülék hálózati csatlakozását.

- Vágja le a hálózati tápkábelt, és helyezze a hulladékba.
- Szerelje le az ajtót, hogy megakadályozza a gyermekek és háziállatok készülékben rekedését.
- A készülék hűtőköre és szigetelése ózonbarát anyagokat tartalmaz.
- A szigetelőhab gyúlékony gázt tartalmaz. A készülék megfelelő

ártalmatlanítására vonatkozó tájékoztatásért lépjen kapcsolatba a helyi hatóságokkal.

- Ügyeljen arra, hogy ne sérüljön meg a hűtőegység azon része, mely a hőcserélő közelében található.

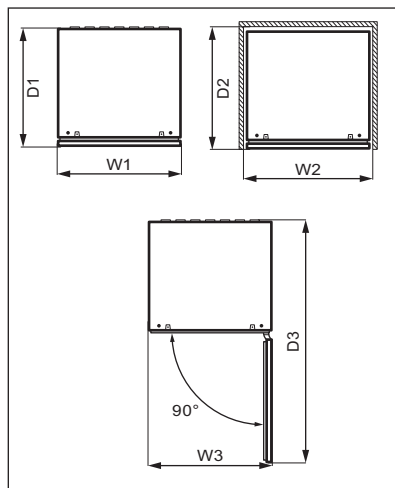
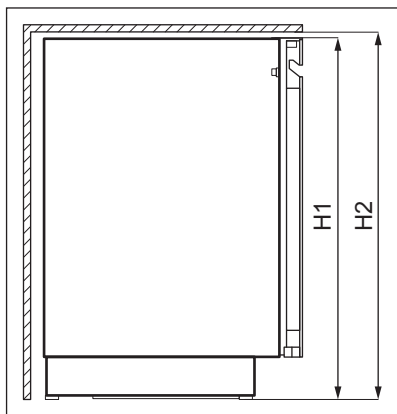
3. ÜZEMBE HELYEZÉS



FIGYELMEZTETÉS!

Lásd a „Biztonság” című fejezetet.

3.1 Méretek



Befoglaló méretek ¹		
H1	mm	818
W1	mm	595
D1	mm	577

¹ a készülék magassága, szélessége és mélysége fogantyú nélkül

Használathoz szükséges hely ²		
H2	mm	820

Használathoz szükséges hely ²		
W2	mm	600
D2	mm	580

² a készülék magassága, szélessége és mélysége fogantyúval, továbbá a hűtőlevegő szabad áramlásához szükséges térköz

Használathoz szükséges hely befoglaló mérete ³		
H2	mm	820

Használathoz szükséges hely befoglaló mérete ³		
W3	mm	600
D3	mm	1162




³ a készülék magassága, szélessége és mélysége fogantyúval, továbbá a hűtőlevegő szabad áramlásához szükséges térköz, valamint a készülékben levő tartozékok eltávolításához minimálisan szükséges ajtónyitási szöghöz tartozó térköz

3.2 Elhelyezés

A készülék teljes működőképességének biztosításához ne telepítse azt hőforrás (pl. sütő, kályha, radiátor, tűzhely vagy főzőlap) közelébe, illetve napsütötte helyre. Gondoskodjon arról, hogy a levegő szabadon áramolhasson a készülék hátoldala körül.

A készüléket száraz, jól szellőző beltérben kell elhelyezni.

A készüléket 10°C és 38°C közötti környezeti hőmérsékleten való használatra tervezték.

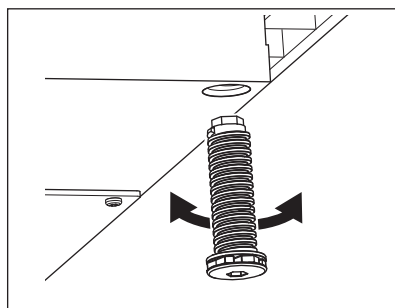
-  A készülék megfelelő működése kizárólag a megadott hőmérséklet-tartományon belül biztosítható.
-  Amennyiben kétségei vannak a készülék telepítési helyével kapcsolatban, kérjük, forduljon az eladóhoz, az ügyfélszolgálatunkhoz vagy a legközelebbi hivatalos szervizhez.
-  Gondoskodni kell arról, hogy a készüléket le lehessen választani a hálózatról. Ezért a dugasztnak az üzembe helyezés után könnyen elérhetőnek kell lennie.

3.3 Elektromos csatlakoztatás

- Az elektromos csatlakoztatás előtt győződjön meg arról, hogy az adattáblán feltüntetett feszültség és frekvencia megegyezik-e az elektromos hálózat értékeivel.
- A készüléket kötelező földelni. Az elektromos hálózati vezeték dugasza ilyen típusú (földelt). Ha az elektromos hálózati csatlakozóaljzat nincs leföldelve, csatlakoztassa a készüléket az érvényben lévő jogszabályok szerint külön földpólushoz, miután konzultált egy képesített villanyszerelővel.
- A gyártó minden felelősséget elhárít magától, ha a fenti biztonsági óvintézkedéseket nem tartják be.
- A készülék megfelel az EGK irányelveinek.

3.4 Vízszintezés

Amikor elhelyezi a készüléket, ügyeljen arra, hogy vízszintben álljon. Ez a készülék alján található két pár állítható láb segítségével érhető el.



3.5 Ajtó megfordítása

Az üzembe helyezésre és az ajtó nyitási irányának megfordítására vonatkozó utasítások külön mellékletben találhatók.

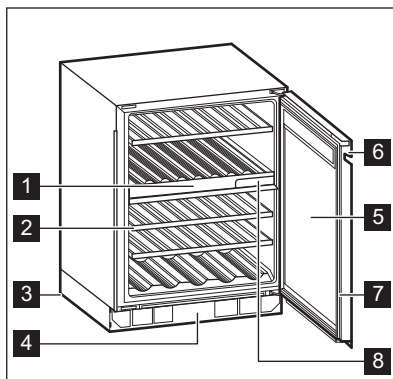


VIGYÁZAT!

Az ajtó nyitási irányának megfordításakor minden lépésnél egy erős anyagdarabbal óvja a padlót a karcolódástól.

4. TERMÉKLEÍRÁS

4.1 Termék áttekintése



- 1** Kezelőpanel
- 2** Polc
- 3** Láb
- 4** Díszkeret
- 5** Edzettüveg-ajtó

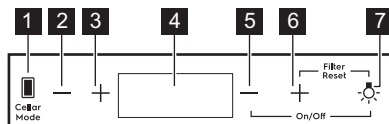
- 6** Fogantyú
- 7** Tömítés
- 8** Levegőszűrő

5. MŰKÖDÉS



FIGYELMEZTETÉS!
Ne öntsön folyadékot a kezelőpanelre. Ez károsíthatja a berendezést, és növelheti az áraműtés kockázatát.

5.1 Kezelőpanel

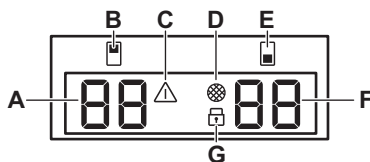


- 1** Borhűtő üzemmód gomb
- 2** Hőmérséklet-csökkentő gomb a felső rekeszhez
- 3** Hőmérséklet-növelő gomb a felső rekeszhez

- 4** Kijelző
- 5** Hőmérséklet-csökkentő gomb az alsó rekeszhez
- 6** Hőmérséklet-növelő gomb az alsó rekeszhez

7 Világítás gomb

5.2 Kijelző



- | | |
|---|--|
| A. Felső rekesz hőmérséklet-visszajelző | E. Alsó rekesz visszajelző |
| B. Felső rekesz visszajelző | F. Alsó rekesz hőmérséklet-visszajelző |
| C. Riasztás visszajelző | G. Gyerekzár visszajelző |
| D. Szűrő visszaállítás visszajelző | |

5.3 Be- és kikapcsolás

A készülék bekapcsolása:

1. Csatlakoztassa a dugót a hálózati aljzatba.
2. Lépjen a kezelőpanel jobb oldalára.
3. Érintse meg és tartsa megérintve a hőmérséklet-csökkentő gombot és a Világítás gombot 3 másodpercig, amikor a kijelző ki van kapcsolva.
4. A kijelzőn az alapértelmezett hőmérséklet (12 °C) jelenik meg.

A készülék kikapcsolásához ismételje meg a fenti eljárást fordított sorrendben.

Ha más hőmérsékletet szeretne megadni, olvassa el a „A hőmérséklet szabályozása” című szakaszt.

5.4 A hőmérséklet szabályozása

i A borhűtő alapértelmezett beállított hőmérséklete 12 °C.

i A hőmérséklet +5 és +20 °C között állítható.

A hőmérséklet beállításához érintse meg a rekesz hőmérséklet-növelő vagy -csökkentő gombját:

- Egy érintésre megjelenik az aktuálisan beállított hőmérséklet.

- A második érintés egy fokkal növeli vagy csökkenti a hőmérsékletet.
- A kiválasztás felgyorsításához tartsa megérintve a hőmérséklet-növelő vagy -csökkentő gombot, amíg el nem éri a kívánt hőmérsékletet.

i Alapértelmezés szerint a hőmérséklet számjegyei fél fényerővel jelenítik meg az aktuális hőmérsékletet. Ha egyszer megérinti, vagy új beállítás kiválasztását kezdi meg, a megjelenített számjegyek villogni kezdenek. Ha a gombokat nem érinti meg, akkor 3 másodperc elteltével a számjegyek nem villognak tovább, és az aktuális hőmérséklet jelenik meg.

Az egyes borfajtáknak megfelelő hőmérséklet beállításához olvassa el a „Mindennapi használat” című szakaszt.

5.5 Világítás beállítása

A világítás be- vagy kikapcsolásához érintse meg egyszer a Világítás gombot. A világítás alapértelmezett beállítása **1A** a világítás viselkedésénél, és **9L** a fényerőnél.

i A világítás nincs negatív hatással a bor minőségére.

A világítás viselkedése és fényereje állítható.

A világítás viselkedése (A):

- **1A** ajtó nyitva - világítás a legjobban letompított fényerővel világít, ajtó zárva - a világítás kikapcsol
- **2A** ajtó nyitva - a világítás a legjobban letompított fényerővel világít, ajtó zárva - a világítás a kiválasztott tompított fényerővel világít
- **3A** ajtó nyitva és zárva - a világítás a kiválasztott tompított fényerővel világít
- **4A** ajtó nyitva - a világítás a kiválasztott tompított fényerővel világít, ajtó zárva - a világítás a legjobban letompított fényerővel világít

Világítás fényereje (L):

- **9L** a legnagyobb fényerejű, míg **1L** a leginkább tompított beállítás.

A világítás viselkedése vagy a fényerő beállítása:

1. A világítás beállítási menüjébe való belépéshez tartsa megérintve a Világítás gombot 3 másodpercig. A felső rekesz visszajelzője villogással jelzi a világítás viselkedését **A**, az alsó rekesz visszajelzője villogással jelzi a fényerősséget **L**.
2. Az egyes rekeszek hőmérséklet-szabályozó gombjainak többszöri megérintésével válassza ki a kívánt beállítást.

5.6 Cellaring

Ebben az üzemmódban a készülék rekeszei átállnak az előre beállított alapértelmezett 12 °C hőmérsékletre.

A Cellaring üzemmód bekapcsolásához érintse meg többször a Cellar Mode gombot. **CE** jelenik meg, majd egymás után villog a felső, az alsó és mindkét rekesz esetében. Várjon 5 másodpercig. Az üzemmód akkor aktív, amikor a **CE** villogása megszűnik, és fél erősséggel világít.

A Cellaring üzemmód kikapcsolásához érintse meg többször a Cellar Mode gombot, amíg a hőmérséklet számjegyei meg nem jelennek.

5.7 Child Lock üzemmód

Kapcsolja be a Child Lock üzemmódot, hogy megakadályozza a készülék gombjainak véletlen működtetését.

A Child Lock üzemmód bekapcsolásához tartsa megérintve a Cellar Mode gombot 3 másodpercig. Amikor az üzemmód bekapcsol, a funkciózár visszajelző teljes fényerővel kezd világítani. 3 másodperc elteltével a funkciózár visszajelző fény fél fényerőre halványul.



Ha a Cellar Mode kivételével bármely más gombot megérint, a funkciózár visszajelző háromszor felvillan.

A Child Lock üzemmód kikapcsolásához érintse meg újra a megfelelő gombot.



A Child Lock üzemmód az áramszolgáltatás megszakadása vagy a készülék kihúzása után kikapcsol.

5.8 Levegőszűrő visszaállítása

A légszűrő riasztás visszaállítása:

1. Cserélje ki a széntöltetű légszűrőt. Olvassa el a „Levegőszűrő cseréje” c. szakaszt.
2. Érintse meg és tartsa megérintve egyszerre 5 másodpercig a Hőmérséklet-növelő és a Világítás gombot.
3. A szűrő visszajelző a következő 6 hónapra kikapcsol.



A 6 hónap elteltével a kijelzőn megjelenik a szűrő visszajelző, hogy emlékeztesse a szűrő cseréjére.

5.9 Hangok elnémitása vagy bekapcsolása

A hangok alapértelmezés szerint be vannak kapcsolva.

Hangok elnémitása vagy bekapcsolása:

1. Érintse meg és tartsa megérintve egyszerre 5 másodpercig a Cellar Mode és a Hőmérséklet-növelő gombokat.
2. A kijelzőn 2 másodpercig **Of** jelenik meg, ha a hangok némítva vannak, vagy 2 másodpercig **On**, ha a hangok némítása fel van oldva.

5.10 Hőmérsékleti mértékegységek megváltoztatása

Váltás °C és °F hőmérsékleti mértékegységek között:

1. Érintse meg egyszerre a Cellar Mode és a Hőmérséklet csökkentése gombokat.
2. Miután beállította a kívánt mértékegységet, a kijelzőn 5 másodpercig villog a °C vagy °F jelzés.

5.11 Demo üzemmód

A készülék funkcióinak bemutatásához kapcsolja be a Demo üzemmódot.

A Demo üzemmód bekapcsolásához egyszerre tartsa megérintve 10 másodpercig a Világítás és a Cellar Mode gombokat.

Amint az üzemmód bekapcsol, a kijelzőn 5 másodpercig villogó **dE On** jelenik meg.

A fenti üzenet 5 percenként megjelenik, emlékeztetve arra, hogy a készülék Demo üzemmódban van.

A Demo üzemmódot a fenti eljárás megismétlésével lehet kikapcsolni.

Az üzemmód kikapcsolása után a kijelzőn 5 másodpercig villogó **dE Of** jelenik meg, majd 5 másodpercig felváltva villogó .

5.12 Magas és alacsony hőmérséklet miatti riasztás

Magas hőmérséklet riasztás

A riasztás megszólal, ha a rekesz hőmérséklete több mint 60 percig 5 °C-kal magasabb a beállított hőmérsékletnél.

A riasztás ideje alatt:

- a kijelzőn a következő látható: **H°**
- a figyelmeztető visszajelző villog

Alacsony hőmérséklet riasztás

A riasztás megszólal, ha a rekesz hőmérséklete több mint 60 percig 2 °C-kal alacsonyabb a beállított hőmérsékletnél.


A riasztás ideje alatt:

- a kijelzőn a következő látható: **L°**
- a figyelmeztető visszajelző villog

 Minden rekesz külön kezeli a hőmérséklet-riasztást.

A riasztás kikapcsolásához nyomja meg a kezelőpanel bármelyik gombját.


- Ha a készülék automatikusan beállította a hőmérsékletet, visszakapcsol a normál kijelzés. Ellenőrizze, hogy a készülékben lévő bor nem romlott-e meg.
- Ha a hőmérséklet még mindig túl magas vagy túl alacsony, a riasztás 60 perc múlva ismét megszólal.

 A készülék bekapcsolását követő első 90 percben a riasztás nem szólal meg.

5.13 Ajtó nyitva riasztás

Ha az ajtó kb. 5 percig nyitva marad, a fények villogni kezdenek, és a kijelzőn villogó **dr OP** jelenik meg. További 2 perc elteltével hangjelzés hallható.


A riasztás az ajtó bezárása vagy a kezelőpanel bármelyik gombjának megnyomása után megszűnik.

 A riasztás 5 perc múlva újra megszólal, ha az ajtó még mindig nyitva van.

6. MINDENNAPI HASZNÁLAT

6.1 Bor tárolása

i Ezt a készüléket kizárólag bor tárolására tervezték.

i A bortároló rekesz az, amelyik (az adattáblán) a következővel van jelölve .

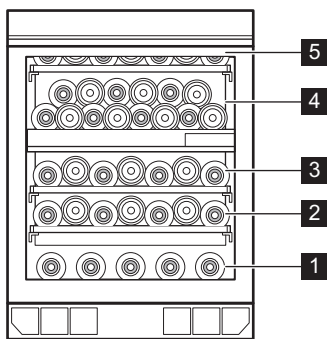
A bor eltárolhatósági ideje függ a bor korától, alkoholtartalmától, a szőlő fajtájától, valamint a benne lévő gyümölcscukor- és tannintartalomtól. Vásárláskor ellenőrizze, hogy a bor már érlelt-e, vagy idővel javulni fog.

Ajánlott tárolási hőmérsékletek:

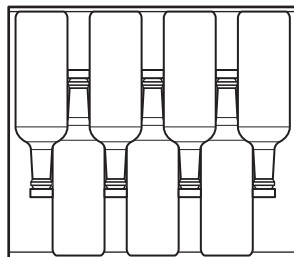
- Pezsgők és habzó borok: +6°C és +8°C között.
- Fehérborok: +10°C és +12°C között.
- Rosék és világos vörösborok: +12°C és +16°C között.
- Érett vörösborok: +14°C és +18°C között.

A készüléket úgy tervezték, hogy akár 40 bordói palack (0,75 l) legyen benne tárolható az alábbi módon:

- 5 palack a 1 szinten,
- 7 palack a 2,3,5 szinten,
- 14 palack a 4 szinten polcszintek



Teljes polcszintek 2, 3, 5

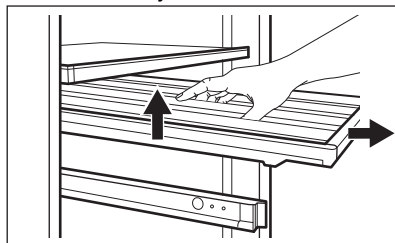


6.2 A polcok eltávolítása és visszaszerelése

A polcok eltávolítása

A polc eltávolítása:

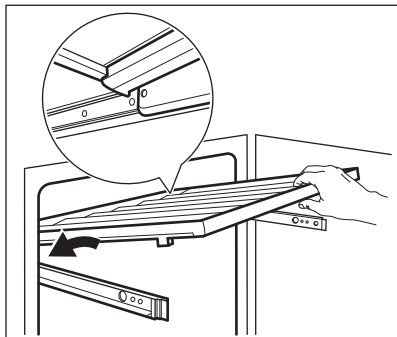
1. Teljesen nyissa ki a borhűtő ajtaját.
2. Húzza ki a polcot.
3. Fogja meg a polcot középen, emelje meg kissé, és vegye ki a borszekrényből.



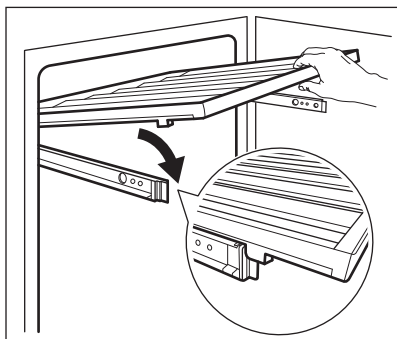
Polcok beszerelése

A polc eredeti helyzetébe való visszahelyezése:

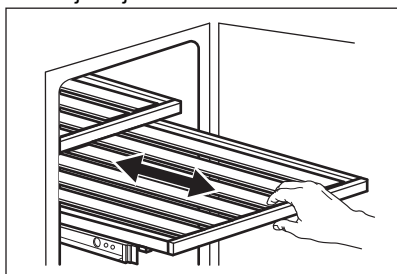
1. Húzza ki teljesen a polc sínjeit.
2. Helyezze a polc hátsó rögzítőit a sínekre úgy, hogy azok mindkét oldalon rögzüljenek.



3. Állítsa be a vezetősíneket az elülső részen.



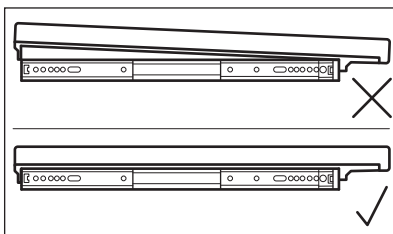
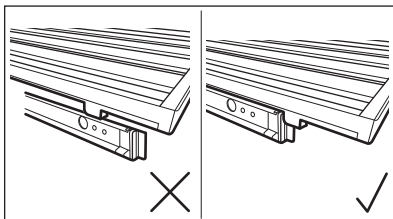
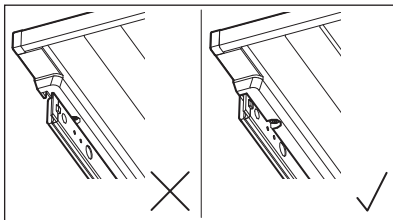
4. Nyomja le erősen a polc hátulját, hogy ellenőrizze, megfelelően van-e elhelyezve és rögzítve a síneken, majd tolja vissza a készülékbe.



VIGYÁZAT!

Mielőtt borospalackokat helyezne a polcokra, győződjön meg arról, hogy azok megfelelően illeszkednek a sínekre.

Ellenőrizze a polcok esetleges helytelen elhelyezését:



A fapalcokat csak palackok tárolására használja.

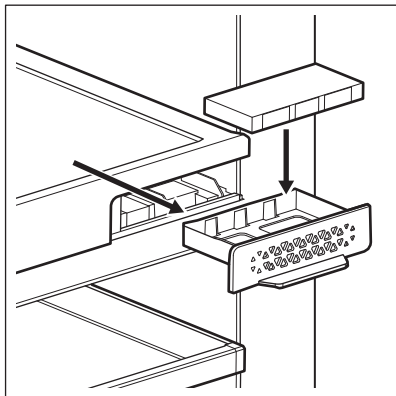
6.3 Levegőszűrő cseréje

Az Ön készüléke a kezelőpanel mellett található széntöltetű légszűrővel van felszerelve. Lásd a „Termékleírás” című fejezetet.

A szűrő szerepe, hogy kiszűrje a nem kívánatos szagokat a borhűtőben, és ezáltal javítsa a tárolás minőségét.

A légszűrő cseréje:

1. Keresse meg a szűrőt, és távolítsa el a készülékből. Távolítsa el a szűrő burkolatát.
2. Távolítsa el a régi szűrőt.
3. Vegye ki az új szűrőt a műanyag tasakból.
4. Helyezze be az új szűrőt, ügyelve arra, hogy a szöveggel ellátott oldal felfelé nézzen.



5. Helyezze vissza a szűrő burkolatát, és szerelje vissza a készülékbe.
6. Menjen a kezelőpanelhez, és állítsa vissza a szűrőt a riasztás kikapcsolásához. Olvassa el a „Levegőszűrő visszaállítása” c. szakaszt.

A legjobb teljesítmény érdekében a szűrőt félévente cserélni kell. Új aktív szűrő a helyi márkakereskedőtől vagy a weboldalon keresztül szerezhető be. Az alkatrészszám a műanyag tasakra van nyomtatva.

7. TANÁCSOK ÉS TIPPEK

7.1 Energiatakarékosággal kapcsolatos ötletek

- A készülék belső elosztása a leghatékonyabb energiafelhasználást biztosítja.
- Ne nyitogassa gyakran az ajtót, illetve ne hagyja a szükségesnél tovább nyitva.

- Gondoskodjon a megfelelő szellőzésről. Ne takarja le a szellőzőrácsokat vagy -nyílásokat.

8. ÁPOLÁS ÉS TISZTÍTÁS



FIGYELMEZTETÉS!
Lásd a „Biztonság” című fejezetet.

8.1 Általános figyelmeztetések



VIGYÁZAT!
Bármilyen karbantartási művelet előtt válassza le a készüléket a hálózatról.



A készülék hűtőegysége szénhidrogént tartalmaz, ezért csak megbízott szerelő végezhet rajta karbantartást, és töltheti fel újra.



A készülék tartozékai és alkatrészei nem tisztíthatók mosogatógépben.

8.2 A készülék belsejének tisztítása

A készülék legelső használata előtt mossa ki a készülék belsejét és az összes belső tartozékot semleges mosogatószeres langyos vízzel, hogy eltávolítsa a tökéletesen új termékek tipikus szagát, majd alaposan szárítsa ki.



VIGYÁZAT!
Ne használjon mosószereket, súrolóporokat, klór- vagy olajtartalmú tisztítószereket, mert ezek károsítják a felületet.

8.3 Időszakos tisztítás

A berendezést rendszeresen tisztítani kell:

1. Tisztítsa meg a belsejét langyos vízzel és szódabikarbóna oldattal. Az

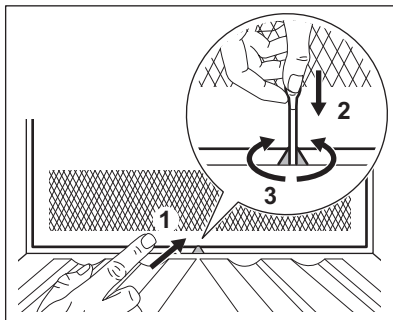
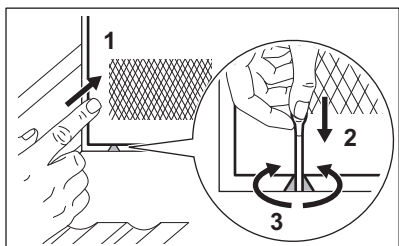
oldatnak körülbelül 2 evőkanál szóda-bikarbónát kell tartalmaznia egy liter vízben.

2. A felesleges vizet csavarja ki a szivacsból vagy ruhából, amikor a kezelőszervek vagy bármely elektromos alkatrész területét tisztítja.
3. Tisztítsa meg a készülék külsejét semleges tisztítószeres meleg vízzel.
4. Rendszeresen ellenőrizze az ajtó-tömítéseket, és törölje tisztára, hogy biztosítsa azok tisztaságát és szennyeződésmentességét.
5. Öblítse le és szárítsa meg alaposan.

8.4 A lefolyó tisztítása

Rendszeresen tisztítsa meg a leeresztőnyílást, hogy a víz ne folyhasson túl és ne csöpögessen a tárolt palackokra. A lefolyónyílás a készülék bal alsó és középső felső részén, a hátsó falon található. A könnyebb elérés érdekében kissé nyomja meg a takarórácsot.

Ehhez használjon vékony, műanyag, nem éles pálcát.



8.5 Használaton kívüli időszakok

Ha a készüléket hosszú időközön át nem használja, az alábbi óvintézkedéseket végezze el:

1. Feszültségmentesítse a készüléket.
 2. Távolítson el minden tárgyat.
 3. Tisztítsa meg a készüléket, tartozékaival együtt.
 4. Hagyja nyitva résnyire az ajtót, hogy ne képződjenek kellemetlen szagok.
- Amikor a készülék áramkimaradás miatt nincs használatban:

- A legtöbb áramkimaradás néhány órán belül megszűnik, és nem befolyásolja a készülék hőmérsékletét, ha minimalizálja az ajtónyitások számát.
- Ha hosszabb ideig nincs áram, akkor a fent leírt megfelelő lépéseket kell megtennie.

9. HIBAELHÁRÍTÁS



FIGYELMEZTETÉS!

Lásd a „Biztonság” című fejezetet.

9.1 Mi a teendő, ha...

Probléma	Lehetséges ok	Megoldás
A készülék nem működik.	A készülék ki van kapcsol- va.	Kapcsolja be a készüléket.

Probléma	Lehetséges ok	Megoldás
	A hálózati csatlakozó nincs megfelelően csatlakoztatva a hálózati aljzathoz.	Csatlakoztassa megfelelően a hálózati csatlakozót a hálózati aljzathoz.
	A hálózati aljzatban nincs feszültség.	Csatlakoztasson egy másik elektromos készüléket a hálózati aljzatba, hogy ellenőrizze, folyik-e elektromos áram. Ha nem, forduljon szakképzett villanyszerelőhöz.
	A megszakító kioldott, vagy leolvadt a biztosíték.	Kapcsolja vissza a megszakítót, vagy cserélje ki a biztosítékot.
A kompresszor folyamatosan működik.	A hőmérsékletet helytelenül állították be.	Lásd a „Működés” című fejezetet.
	Túl magas a szobahőmérséklet.	Lásd a „Üzembe helyezés” című fejezetet.
	Túl gyakran nyitja ki az ajtót.	Ne tartsa az ajtót a szükségesnél hosszabb ideig nyitva.
	Az ajtó nem csukódik rendszeren.	Olvassa el a „Az ajtó bezárása” c. szakaszt.
A világítás nem működik.	A világítás ki van kapcsolva.	Kapcsolja be a világítást. Olvassa el a „Világítás beállítása” c. szakaszt.
	A készülék nincs csatlakoztatva a konnektorhoz.	Csatlakoztassa a készüléket.
	A megszakító kioldott, vagy leolvadt a biztosíték.	Kapcsolja vissza a megszakítót, vagy cserélje ki a biztosítékot.
	A lámpa hibás.	Forduljon a szervizhez.
	A világítás gombja nem működik.	Forduljon a szervizhez.
Túl nagy a rezgés.	A készülék nincs megfelelően alátámasztva.	Ellenőrizze, hogy a készülék stabilan áll-e.
A készülék zajos.	A készülék nincs megfelelően alátámasztva.	Ellenőrizze, hogy a készülék stabilan áll-e.
Vízfolyás látható a készülék hátlapján.	Az automatikus leolvasztás során a fagy megolvad a hátsó lemezen.	Ez normális jelenség.

Probléma	Lehetséges ok	Megoldás
Víz folyik be a borhűtőbe.	A készülék leeresztői eltömődtek	meg a készülék leeresztő nyílásait Lásd a(z) „A lefolyó tisztítása” részt.
Víz folyik be a borhűtőbe.	A termékek megakadályozzák, hogy a víz a vízgyűjtőbe folyjon.	Gondoskodjon arról, hogy a termékek ne érjenek hozzá a hátlaphoz.
A borhűtőben a hőmérséklet túl alacsony/magas.	A hőmérséklet-szabályzó nincs megfelelően beállítva.	Állítson be egy magasabb/ alacsonyabb hőmérsékletet.
	Az ajtó nem csukódik rendesen.	Olvassa el a „Az ajtó bezárása” c. szakaszt.



Ha a javaslatok nem oldják meg a problémát, hívja fel a legközelebbi márkaszervizt.

9.2 A lámpa cseréje

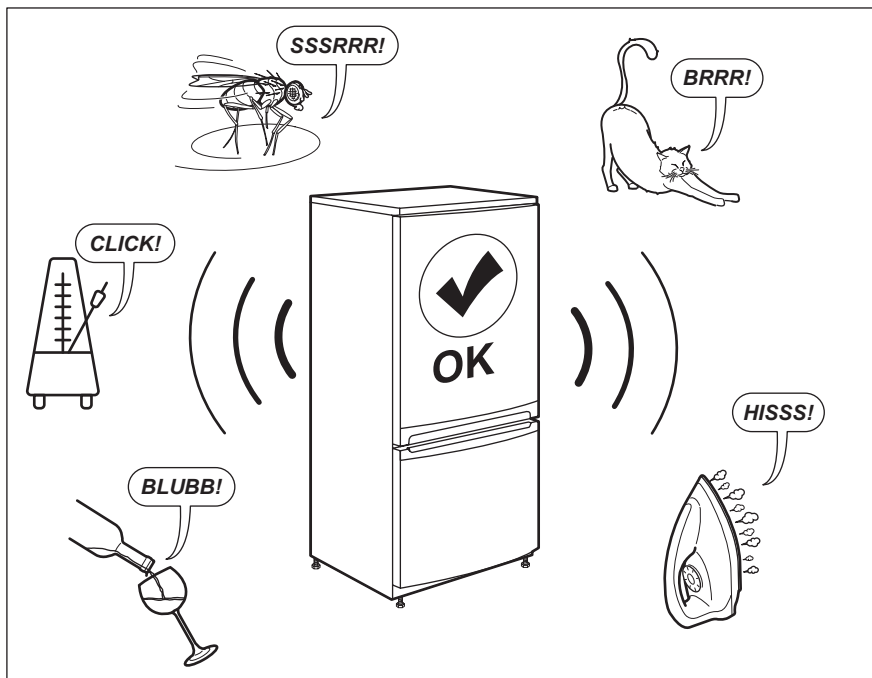
A készüléket hosszú élettartamú belső LED-világítással szereltük fel.

A világítóeszköz cseréjét kizárólag szakszerviz végezheti. Vegye fel a kapcsolatot a hivatalos márkaszervizzel.

9.3 Az ajtó bezárása

1. Tisztítsa meg az ajtó tömítéseit.
2. Szükség esetén állítsa be az ajtót. Lásd a „Üzembe helyezés” című fejezetet.
3. Szükség esetén cserélje ki a hibás ajtó tömítéseket. Forduljon a márkaszervizhez.

10. ZAJOK



11. MŰSZAKI ADATOK

A műszaki adatok a készülék belsejében lévő adattáblán és az energiabesorolási címkén található.

A készülékhez mellékelt energiahatékonysági címkén található QR-kód a készülék EU EPREL adatbázisban szereplő teljesítményével kapcsolatos adatokra mutató hivatkozást tartalmaz. A későbbi tájékozódás érdekében őrizze meg az energiahatékonysági címkét a használati

útmutatóval és a készülékhez mellékelt minden egyéb dokumentummal együtt.

Ugyanezek az adatok az EPREL adatbázisban is megtalálhatók a <https://eprel.ec.europa.eu> hivatkozás, továbbá a készülék adattábláján levő modellnév és termékszám segítségével.


Az energiabesorolási címkére vonatkozó részletes tájékoztatásért keresse fel a www.theenergylabel.eu weboldalt.


12. INFORMÁCIÓ A BEVIZSGÁLÓ INTÉZETEK SZÁMÁRA

Bármely EcoDesign hitelesítéshez a készülék üzembe helyezésének és előkészítésének meg kell felelnie az EN 62552 szabványnak. A jelen használati utasítás 3. fejezetében található a szellőzésre vonatkozó követelmények, a

készülékfülke méretei és a minimális térközök. Kérjük, vegye fel a kapcsolatot a gyártóval bármely egyéb információért, többek között a betöltési tervekért.

13. KÖRNYEZETVÉDELMI TUDNIVALÓK

A  következő jelzéssel ellátott anyagokat hasznosítsa újra. Újrahasznosításhoz tegye a megfelelő konténerekbe a csomagolást. Járuljon hozzá környezetünk és egészségünk védelméhez, és hasznosítsa újra az elektromos és elektronikus hulladékot. A

 tiltó szimbólummal ellátott készüléket ne dobja a háztartási hulladék közé. Juttassa el a készüléket a helyi újrahasznosító telepre, vagy lépjen kapcsolatba a hulladékkezelésért felelős hivatallal.

CUPRINS

1. INFORMAȚII PRIVIND SIGURANȚA.....	57
2. INSTRUCȚIUNI DE SIGURANȚĂ.....	60
3. INSTALAREA.....	62
4. DESCRIEREA PRODUSULUI.....	64
5. FUNCȚIONARE.....	64
6. UTILIZARE ZILNICĂ.....	68
7. SFATURI UTILE.....	70
8. ÎNGRIJIREA ȘI CURĂȚAREA.....	70
9. DEPANARE.....	71
10. ZGOMOTE.....	74
11. DATE TEHNICE.....	74
12. INFORMAȚII PENTRU INSTITUTELE DE TESTARE.....	74
13. INFORMAȚII PRIVIND MEDIUL.....	75

PENTRU REZULTATE PERFECTE

Vă mulțumim pentru că ați ales acest produs AEG. Am creat acest produs pentru a oferi performanțe impecabile pentru mulți ani de acum înainte, cu tehnologii inovatoare care vă fac viața mai simplă - funcții pe care s-ar putea să nu le găsiți la aparatele obișnuite. Vă rugăm să alocați câteva minute și să citiți manualul pentru a reține aspectele importante.

Vizitați site-ul nostru pentru:



A găsi sfaturi privind utilizarea, broșuri, informații pentru depanare, service și reparații:

www.aeg.com/support



A vă înregistra produsul pentru a beneficia de servicii mai bune:

www.registreaeg.com



A cumpăra accesorii, consumabile și piese de schimb originale pentru aparatul dvs.:


www.aeg.com/shop

ASISTENȚĂ PENTRU CLIENȚI ȘI SERVICE


Utilizați întotdeauna piese de schimb originale.

Atunci când contactați Centrul nostru de service autorizat, asigurați-vă că aveți la dispoziție următoarele informații: Model, PNC, Număr de serie.

Informațiile pot fi găsite pe plăcuța cu date tehnice.

 Avertisment / Atenție - Informații privind siguranța

 Informații și sfaturi generale

 Informații privind mediul înconjurător

Ne rezervăm dreptul asupra efectuării de modificări.

1. INFORMAȚII PRIVIND SIGURANȚA

Înainte de instalarea și de utilizarea aparatului, citiți cu atenție instrucțiunile furnizate. Producătorul nu este

responsabil pentru nicio vătămare sau daună rezultată din instalarea sau utilizarea incorectă. Păstrați permanent instrucțiunile într-un loc sigur și accesibil pentru o consultare ulterioară.

1.1 Siguranța copiilor și a persoanelor vulnerabile

- Acest aparat poate fi utilizat de copiii cu vârsta mai mare de 8 ani, de persoanele cu capacități fizice, senzoriale sau mentale reduse sau de persoanele neexperimentate doar sub supraveghere sau după o scurtă instruire care să le ofere informațiile necesare despre utilizarea în siguranță a aparatului și care să le permită să înțeleagă pericolele la care se expun.
- Copiii cu vârsta între 3 și 8 ani au voie să încarce și să descarce aparatul cu condiția să fie instruiți corespunzător.
- Acest aparat poate fi folosit de persoane cu dizabilități foarte extinse și complexe cu condiția să fie instruite corespunzător.
- Copiii cu vârsta mai mică de 3 ani nu trebuie lăsați să se apropie de aparat dacă nu sunt supravegheați permanent.
- Copiii trebuie supravegheați pentru a vă asigura că nu se joacă cu aparatul.
- Copiii nu vor realiza operațiunile de curățare sau de întreținere care revin utilizatorului aparatului fără a fi supravegheați.
- Nu lăsați ambalajele la îndemâna copiilor și aruncați-le conform reglementărilor.

1.2 Informații generale privind siguranța

- Acest aparat este destinat numai pentru depozitarea vinului.
- Acest aparat este proiectat pentru uz casnic individual într-un mediu interior.
- Acest aparat electrocasnic poate fi utilizat în birouri, camere de oaspeți, camere de oaspeți cu paturi și mic

dejun, case de oaspeți în cadrul fermelor și alte spații de cazare similare, în care această utilizare nu depășește (media) nivelurile de utilizare domestică.

- **AVERTISMENT:** Asigurați-vă că nu există obstrucții pe deschiderile pentru ventilație din carcasa aparatului sau din structura în care este încorporat.
- **AVERTISMENT:** Nu utilizați dispozitive mecanice sau alte mijloace pentru a accelera procesul de dezghețare, altele decât cele recomandate de producător.
- **AVERTISMENT:** Nu deteriorați circuitul agentului frigorific.
- **AVERTISMENT:** Nu utilizați aparate electrice în interiorul compartimentelor de depozitare a alimentelor ale aparatului, decât dacă sunt de tipul recomandat de producător.
- Nu folosiți apă pulverizată și aparatul de curățat cu abur pentru curățarea aparatului.
- Curățați aparatul cu o lavetă moale și umedă. Utilizați numai detergenți neutri. Nu folosiți niciun produs abraziv, burete abraziv, solvent sau obiect metalic.
- Atunci când aparatul este gol pentru o perioadă mare de timp, opriți-l, dezghețați-l, spălați-l, uscați-l și lăsați ușa deschisă pentru a preveni formarea de mușchi în aparat.
- Nu depozitați în acest aparat substanțe explozive, cum ar fi recipiente cu aerosoli cu un combustibil inflamabil.
- În cazul în care cablul de alimentare este deteriorat, acesta trebuie înlocuit de producător, centrul de service autorizat sau persoane cu o calificare similară pentru a se evita orice pericol.

2. INSTRUCȚIUNI DE SIGURANȚĂ

2.1 Instalarea



AVERTISMENT!

Doar o persoană calificată trebuie să instaleze acest aparat.

- Îndepărtați toate ambalajele.
- Dacă aparatul este deteriorat, nu îl instalați sau utilizați.
- Nu folosiți aparatul înainte de a-l instala în structura încastrată din cauza îngrijorărilor privind siguranța.
- Urmați instrucțiunile de instalare furnizate împreună cu aparatul.
- Aveți întotdeauna grijă când mutați aparatul deoarece acesta este greu. Folosiți întotdeauna mănuși de protecție și încălțăminte închisă.
- Asigurați-vă că aerul poate circula în jurul aparatului.
- După instalare sau după inversarea ușii, așteptați cel puțin 4 ore înainte de a conecta aparatul la sursa de alimentare. Acest lucru permite uleiului să curgă înapoi în compresor.
- Înainte de a efectua orice operație asupra aparatului (de ex. inversarea ușii), scoateți ștecherul din priză.
- Nu instalați aparatul aproape de radiatoare sau aragaze, cuptoare sau plite.
- Nu expuneți aparatul la precipitații.
- Nu instalați aparatul în lumina directă a soarelui.
- Nu instalați acest aparat în zonele cu umiditate ridicată sau prea reci.
- Când mutați aparatul, ridicați din partea frontală pentru a evita zgârierea podelei.

2.2 Conexiunea electrică



AVERTISMENT!

Pericol de incendiu și electrocutare.



AVERTISMENT!

Atunci când amplasați aparatul, asigurați-vă că nu blocați sau deteriorați cablul de alimentare.



AVERTISMENT!

Nu folosiți prize multiple și cabluri prelungitoare.

- Aparatul trebuie legat la o priză cu împământare.
- Asigurați-vă că parametrii de pe plăcuța cu date tehnice sunt compatibili cu valorile nominale ale sursei de alimentare.
- Utilizați întotdeauna o priză cu protecție (împământare) contra electrocutării, montată corect.
- Procedați cu atenție pentru a nu deteriora componentele electrice (de exemplu, ștecherul, cablul de alimentare electrică și compresorul). Contactați Centrul de service autorizat sau un electrician pentru schimbarea componentelor electrice.
- Cablul de alimentare electrică trebuie să rămână sub nivelul ștecherului.
- Introduceți ștecherul în priză numai după încheierea procedurii de instalare. Asigurați accesul la priză după instalare.
- Nu trageți de cablul de alimentare pentru a scoate din priză aparatul. Trageți întotdeauna de ștecher.

2.3 Utilizarea



AVERTISMENT!

Pericol de vătămare, arsuri, electrocutare sau incendiu.



Aparatul conține gaz inflamabil, izobutan (R600a), un gaz natural cu un nivel ridicat de compatibilitate cu mediul. Aveți grijă să nu deteriorați circuitul agentului frigorific care conține izobutan.

- Nu modificați specificațiile acestui aparat.
- Orice utilizare a produsului încorporat ca element de sine stătător este strict interzisă.
- Nu introduceți aparate electrice (de ex., aparate de făcut înghețată) în aparat, decât dacă acest lucru este indicat de producător.
- Dacă circuitul agentului frigorific este deteriorat, asigurați-vă că nu există

flăcări și surse de aprindere în cameră. Aerisiți încăperea.

- Nu permiteți ca articolele fierbinți să atingă piesele din plastic ale aparatului.
- Nu introduceți gaz și lichide inflamabile în aparat.
- Produsele inflamabile sau obiectele umezite cu produse inflamabile nu trebuie introduse în aparat, nici puse alături sau deasupra acestuia.
- Nu atingeți compresorul sau condensatorul. Sunt fierbinți.

2.4 Iluminare interioară



AVERTISMENT!

Pericol de electrocutare.

- Acest produs conține una sau mai multe surse de lumină din clasa de eficiență energetică E.
- Referitor la becul (becurile) din acest produs și becurile de schimb vândute separat: Aceste becuri sunt concepute pentru a suporta situațiile fizice extreme din aparatele electrocasnice, cum ar fi cele de temperatură, vibrație, umiditate sau au rolul de a semnaliza informații privitoare la starea operațională a aparatului. Acestea nu sunt destinate utilizării în alte aplicații și nu sunt adecvate pentru iluminarea camerelor din locuință.

2.5 Îngrijirea și curățarea



AVERTISMENT!

Pericol de vătămare personală sau deteriorare a aparatului.

- Înainte de a efectua operațiile de întreținere, dezactivați aparatul și scoateți ștecherul din priză.
- Acest aparat conține hidrocarburi în unitatea de răcire. Doar o persoană calificată trebuie să efectueze întreținerea și încărcarea unității.
- Verificați regulat evacuarea aparatului și, dacă este necesar, curățați-o. Dacă evacuarea este blocată, apa

dezghețată se va acumula în partea de jos a aparatului.

2.6 Serviciul de asistență tehnică

- Pentru a repara aparatul contactați Centrul de service autorizat. Utilizați doar piese de schimb originale.
- Rețineți că reparațiile făcute în regie proprie sau care nu sunt făcute de profesioniști pot afecta siguranța și pot anula garanția.
- Următoarele piese de schimb vor fi disponibile timp de 7 ani după ce modelul nu mai este produs: termostate, senzori de temperatură, plăci cu circuite imprimate, surse de lumină, mânere de ușă, balamale de ușă, tăvi și coșuri. Rețineți că unele piese de schimb sunt disponibile doar la reparatorii profesioniști și nu toate piesele de schimb sunt relevante pentru toate modelele.
- Garniturile de ușă vor fi disponibile timp de 10 ani după ce modelul nu mai este fabricat.

2.7 Gestionarea deșeurilor după încheierea ciclului de viață al aparatului



AVERTISMENT!

Pericol de vătămare sau sufocare.

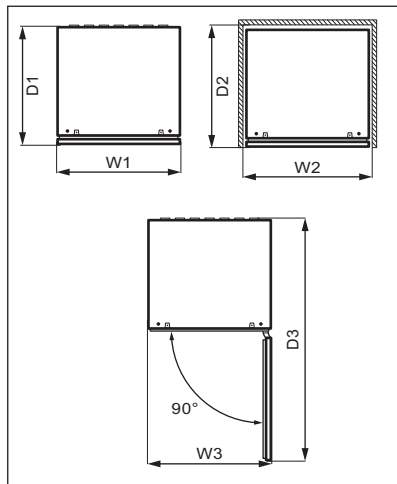
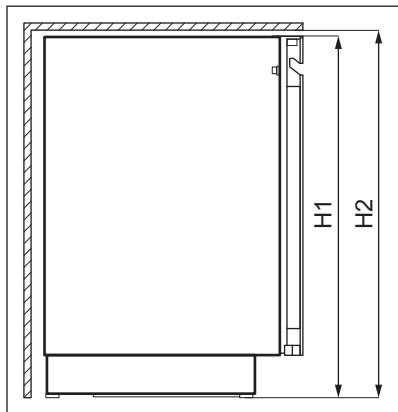
- Deconectați aparatul de la sursa de alimentare electrică.
- Tăiați cablul electric și îndepărtați-l.
- Scoateți ușa pentru a preveni închiderea copiilor sau a animalelor de companie în aparat.
- Circuitul frigorific și materialele de izolare a acestui aparat nu afectează stratul de ozon.
- Spuma izolatoare conține gaze inflamabile. Contactați autoritatea locală pentru informații privind aruncarea adecvată a acestui aparat.
- Nu deteriorați partea unității de răcire apropiată de schimbătorul de căldură.

3. INSTALAREA



AVERTISMENT!
Consultați capitolele privind
Siguranța.

3.1 Dimensiuni



Dimensiunile de gabarit ¹		
H1	mm	818
W1	mm	595
D1	mm	577

¹ Înălțimea, lățimea și profunzimea aparatului fără mâner

Spațiul necesar la utilizare ²		
H2	mm	820
W2	mm	600
D2	mm	580

² Înălțimea, lățimea și adâncimea aparatului, inclusiv mânerul, plus spațiul necesar pentru circulația liberă a aerului răcit

Spațiul total necesar la utilizare ³		
H2	mm	820
W3	mm	600
D3	mm	1162

³ Înălțimea, lățimea și adâncimea aparatului, inclusiv mânerul, plus spațiul necesar pentru circulația liberă a aerului de răcire, plus spațiul necesar pentru a permite deschiderea ușii la unghiul minim care să permită scoaterea tuturor echipamentelor interne

3.2 Amplasarea

Pentru a asigura funcționarea optimă a aparatului, nu trebuie să instalați aparatul în apropierea surselor de căldură (cuptor, sobe, radiatoare, aragaze sau plite) sau într-un loc cu lumină directă. Asigurați-vă că aerul poate circula liber în spatele dulapului.

Acest aparat trebuie instalat la interior într-un loc uscat și bine ventilat.

Acest aparat este conceput pentru a fi utilizat la temperatura camerei de la 10°C la 38°C.

i Funcționarea corectă a aparatului poate fi garantată doar în cadrul intervalului de temperatură specificat.

i Dacă aveți nelămuriri cu privire la locul de instalare a aparatului, vă rugăm să apelați la vânzător, la serviciul nostru de asistență pentru clienți sau la cel mai apropiat Centru de service autorizat.

i Trebuie să poată fi posibilă deconectarea aparatului de la priză. De aceea ștecherul trebuie să fie ușor accesibil și după instalare.

3.3 Conexiunea electrică

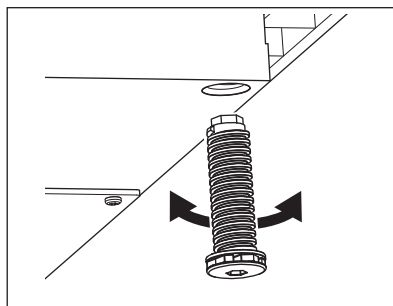
- Înainte de a conecta aparatul, asigurați-vă că tensiunea și frecvența indicate pe plăcuța cu datele tehnice corespund cu sursa de alimentare a locuinței.
- Aparatul trebuie legat la o priză cu împământare. Ștecherul cablului electric este prevăzut cu un contact în acest scop. Dacă priza din locuință nu este împământată, conectați aparatul la o împământare separată, în

conformitate cu reglementările în vigoare, după ce ați consultat un electrician calificat.

- Producătorul nu-și asumă nicio responsabilitate dacă aceste măsuri de siguranță nu sunt respectate.
- Această mașină este conformă cu Directivele C.E.E.

3.4 Nivelare

Când așezați aparatul, asigurați-vă că este perfect orizontal. Acest lucru poate fi realizat prin intermediul celor patru picioare reglabile de la baza aparatului.



3.5 Reversibilitatea ușii.

Consultați documentul separat care conține instrucțiuni privind instalarea și inversarea așezării ușii.

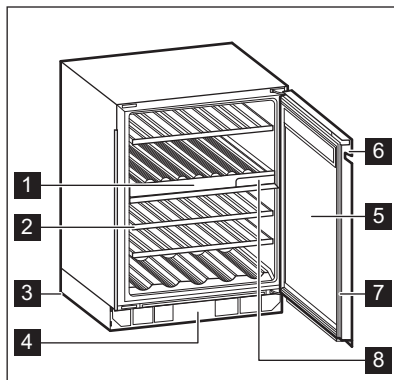


ATENȚIE!

În fiecare etapă a inversării așezării ușii, protejați podeaua de zgârieturi folosind un material durabil.

4. DESCRIEREA PRODUSULUI

4.1 Prezentarea generală a produsului



1 Panou de comandă

2 Raft

3 Picior

4 Cadru decorativ

5 Ușă din sticlă securizată

6 Mâner

7 Garnitură

8 Filtru de aer

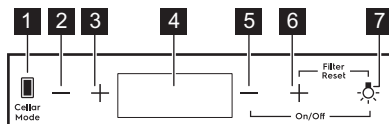
5. FUNCȚIONARE



AVERTISMENT!

Nu vărsați lichide pe panoul de comandă. Acest lucru poate deteriora echipamentul și poate crește riscul de electrocutare.

5.1 Panou de comandă



1 Tasta modului păstrare

2 Tasta de scădere a temperaturii pentru compartimentul superior

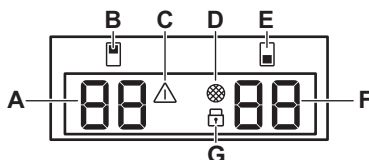
3 Tasta de creștere a temperaturii pentru compartimentul superior

4 Afișaj

- 5** Tasta de scădere a temperaturii pentru compartimentul inferior
- 6** Tasta de creștere a temperaturii pentru compartimentul inferior

- 7** Tastă iluminare

5.2 Afișaj



- A. Indicator de temperatură pentru compartimentul superior
- B. Indicator pentru compartimentul superior
- C. Indicator alarmă
- D. Indicator pentru resetarea filtrului
- E. Indicatorul compartimentului inferior
- F. Indicator de temperatură pentru compartimentul inferior
- G. Indicator blocare acces copii

5.3 Pornirea și oprirea

Pentru a porni aparatul.

1. Introduceți ștecherul în priză.
2. Mergeți în partea dreaptă a panoului de comandă.
3. Atingeți și mențineți apăsată tastele de scădere a temperaturii și tasta de iluminare timp de 3 secunde dacă afișajul este oprit.
4. Afișajul indică temperatura setată implicit (12°C).

Pentru a opri aparatul, repetați procedura de mai sus în ordine inversă.

Pentru a selecta o temperatură diferită, consultați secțiunea „Reglarea temperaturii”.

5.4 Reglarea temperaturii

i Temperatura setată implicit pentru dulapuri de vinuri este 12°C.

i Temperatura poate fi reglată între +5 și +20°C.

Pentru a seta temperatura, atingeți tasta de creștere sau descreștere a temperaturii pentru compartiment:

- O singură atingere indică temperatura setată curent.
- A doua atingere crește sau scade temperatura cu un grad.
- Pentru a accelera selecția, atingeți și mențineți apăsată tasta de creștere sau scădere a temperaturii până când ajungeți la temperatura dorită.



În mod implicit, cifrele de temperatură afișează temperatura curentă la jumătate de luminozitate. Când atingeți o dată sau începeți să selectați o nouă setare, cifrele afișate clipească. După 3 secunde fără a atinge tastele, cifrele nu mai clipească și este afișată temperatura curentă.

Pentru a seta temperatura corectă pentru fiecare tip de vin, consultați capitolul „Utilizare zilnică”.

5.5 Configurarea iluminării

Atingeți o dată tasta pentru iluminare pentru a aprinde sau stinge lumina. Setarea implicită a iluminării este **1A** pentru comportamentul luminii și **9L** pentru luminozitate.



Lumina nu are niciun efect negativ asupra calității vinului.

Puteți regla comportamentul de iluminare și luminozitatea.

Comportament de iluminare (**A**):

- **1A** ușă deschisă - lumini aprinse la cel mai înalt nivel de reglare a intensității, ușă închisă - luminile se sting
- **2A** ușă deschisă - lumini aprinse la cel mai înalt nivel de reglare a intensității, ușă închisă - lumini aprinse la nivelul de reglare a intensității selectat
- **3A** ușă deschisă și închisă - lumini aprinse la nivelul de reglare a intensității selectate
- **4A** ușă deschisă - lumini aprinse la nivelul de reglare a intensității, ușă închisă - lumini aprinse la cel mai înalt nivel de reglare a intensității

Luminozitate (**L**):

- **9L** este setarea cea mai luminoasă, în timp ce **1L** este cea mai estompată.

Pentru a seta comportamentul de iluminare sau luminozitatea:

1. Atingeți și mențineți apăsată tasta iluminare timp de 3 secunde pentru a intra în meniul de setare a luminii. Indicatorul compartimentului superior clipește, indicând comportamentul luminii **A**, indicatorul compartimentului inferior clipește indicând luminozitatea **L**.
2. Atingeți regulatoarele de temperatură ale fiecărui compartiment în mod repetat pentru a alege setarea dorită.

5.6 Cellaring

În acest mod, compartimentele aparatului comută la temperatura implicită de 12°C.

Pentru a activa modul Cellaring, atingeți în mod repetat tasta Cellar Mode. **CE** apare și clipește în secvență pentru compartimentul de sus, de jos și pentru ambele compartimente. Așteptați 5 secunde. Modul este activ când **CE** se oprește din clipiți și este aprins la jumătate din luminozitate.

Pentru a dezactiva modul Cellaring, atingeți în Cellar Mode mod repetat până când apar cifrele pentru temperatură.

5.7 Modul Child Lock

Activați modul Child Lock pentru a bloca tastele împotriva funcționării neintenționate.

Pentru a activa Child Lock, apăsați și mențineți apăsată tasta Cellar Mode timp de 3 secunde. Când modul este pornit, indicatorul de blocare se aprinde la luminozitate maximă. După 3 secunde, indicatorul de blocare se reduce la jumătate din luminozitate.



Dacă apăsați orice altă tastă decât Cellar Mode, indicatorul de blocare clipește de trei ori.

Pentru a dezactiva modul Child Lock, atingeți din nou tasta corespunzătoare.



Modul Child Lock se dezactivează după întreruperea curentului electric sau după deconectarea aparatului.

5.8 Resetați filtrul de aer

Pentru a reseta alarma filtrului de aer:

1. Schimbați filtrul de aer pe bază de carbon. Consultați secțiunea „Înlocuirea filtrului de aer”.
2. Atingeți și mențineți apăsată simultan tastele creștere temperatură și iluminare timp de 5 secunde.
3. Indicatorul filtrului se stinge pentru următoarele 6 luni.



După 6 luni, afișajul prezintă indicatorul filtrului pentru a vă reaminti să înlocuiți filtrul.

5.9 Activare sau dezactivare sunete

Sunetele sunt activate în mod implicit.

Pentru a activa sau dezactiva sunete:

1. Atingeți lung și simultan tastele Cellar Mode de creștere a temperaturii și timp de 5 secunde.
2. Afișajul indică **Of** timp de 2 secunde când sunetele sunt activate sau **On** timp de 2 secunde când sunetele sunt dezactivate.

5.10 Schimbarea unităților de temperatură

Pentru a comuta unitățile de temperatură între °C și °F:

1. Atingeți simultan tastele Cellar Mode și Scădere temperatură.
2. Odată ce ați setat unitatea preferată, °C sau °F clipește pe afișaj timp de 5 secunde.

5.11 Modul Demo

Activați modul Demo pentru a face o demonstrație a funcțiilor aparatului electrocasnic.

Pentru a activa modul Demo, atingeți și mențineți apăsată tasta de iluminare și tastele Cellar Mode simultan timp de 10 secunde.

Odată ce modul este pornit, afișajul indică **dE On** clipind timp de 5 secunde.

Mesajul de mai sus este afișat la fiecare 5 minute pentru a vă reaminti că aparatul este în modul Demo.

Pentru a dezactiva modul Demo, repetați procedura de mai sus.

După dezactivarea modului, afișajul indică **dE Of** clipind timp de 5 secunde .

5.12 Alarmă temperatură ridicată și scăzută

Alarmă pentru temperatură ridicată

Alarmă se stinge când temperatura compartimentului este cu 5°C mai mare

decât temperatura setată pentru mai mult de 60 de minute.

În timpul alarmei:

- Afișajul indică **H°**
- indicatorul de alarmă se aprinde intermitent

Alarmă temperatură scăzută

Alarmă se stinge când temperatura compartimentului este cu 2°C mai mică decât temperatura setată pentru mai mult de 60 de minute.

În timpul alarmei:

- Afișajul indică **L°**
- indicatorul de alarmă se aprinde intermitent



Fiecare compartiment gestionează separat alarma de temperatură.

Apăsați orice tastă de pe panoul de comandă pentru a opri alarma.

- Dacă aparatul a reglat automat temperatura, afișajul normal revine. Verificați dacă vinul din interior nu este alterat.
- Dacă temperatura este încă prea ridicată sau prea scăzută, alarma se declanșează din nou după 60 de minute.



Alarmă nu se stinge în primele 90 de minute după pornirea aparatului.

5.13 Alarmă ușa deschisă

Dacă ușa este lăsată deschisă timp de aproximativ 5 minute, luminile încep să clipească și afișajul indică un clipit **dr OP**. După alte 2 minute, sunetul este activat.

Alarmă se oprește după ce închideți ușa sau după ce apăsați oricare tastă de pe panoul de comandă.



Alarmă se declanșează din nou după 5 minute dacă ușa este încă deschisă.

6. UTILIZARE ZILNICĂ

6.1 Depozitarea vinului

i Acest aparat este menit să fie utilizat exclusiv pentru depozitarea de vin.

i Compartimentul de depozitare a vinului este cel marcat (pe plăcuța cu date tehnice) cu **U**.

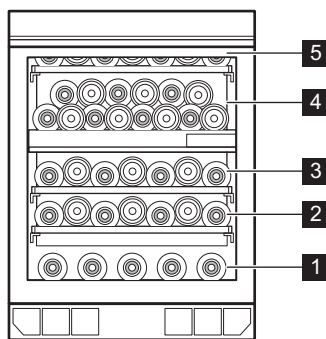
Durata de depozitare pentru vin depinde de maturitatea lui, conținutul de alcool și nivelul de fructoză și de tanin din acesta. La momentul achiziției, verificați dacă vinul este deja învechit sau dacă se va îmbunătăți în timp.

Temperaturi de depozitare recomandate:

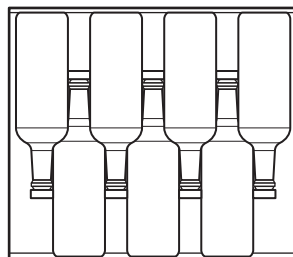
- Pentru șampanie și vinuri spumoase, între +6°C și +8°C.
- Pentru vinuri albe, între +10°C și +12°C.
- Pentru vinuri rose și vinuri roșii ușoare, între +12°C și +16°C.
- Pentru vinuri roșii vechi, între +14°C și +18°C.

Aparatul este conceput pentru a depozita până la 40 sticle de bordeaux (0,75 l) prin amplasarea:

- 5 sticle la nivelul 1,
 - 7 sticle la nivelul 2,3,5,
 - sticle 14 la nivelul 4
- Niveluri de raft



Nivelurile cu raft complet 2,3,5

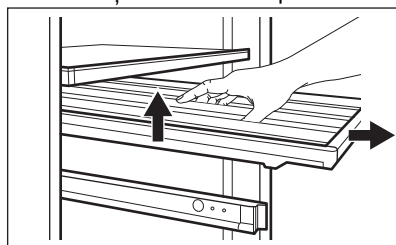


6.2 Scoaterea și instalarea rafturilor

Scoaterea rafturilor

Pentru a scoate raftul:

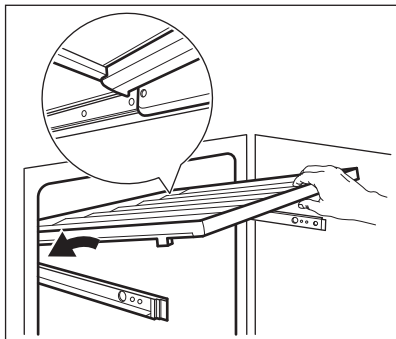
1. Deschideți complet ușa dulapului cu vinuri.
2. Trageți raftul în afară.
3. Luați raftul din mijloc, ridicați-l ușor și scoateți-l din cabinetul pentru vinuri.



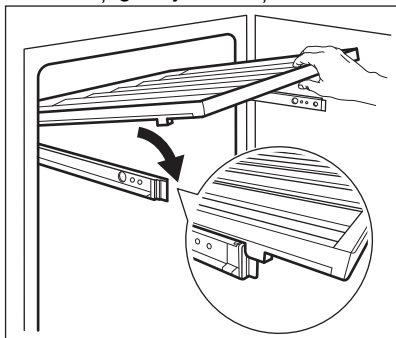
Instalarea rafturilor

Pentru a pune raftul înapoi în poziția inițială:

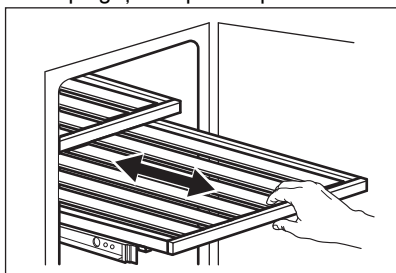
1. Trageți complet ghidajele raftului.
2. Poziționați monturile din spate ale raftului pe șine, astfel încât să fie angrenate pe ambele părți.



3. Aliniați ghidajele în față.



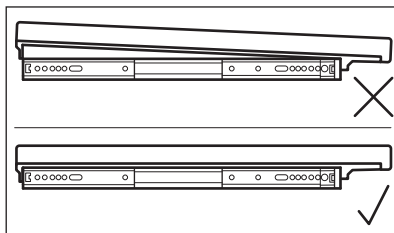
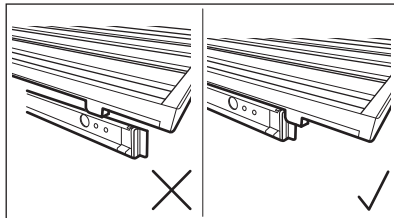
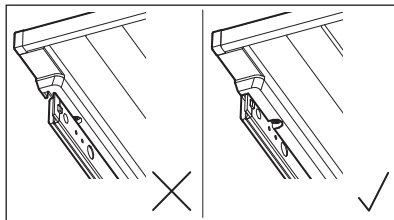
4. Apăsați ferm partea de jos a raftului în jos pentru a verifica dacă este așezat și cuplat corect pe șine și împingeți-l înapoi în aparat.



ATENȚIE!

Înainte de a pune sticlele de vin pe rafturi, asigurați-vă că sunt bine fixate pe șine.

Verificați posibila poziționare incorectă a raftului:



Folosiți rafturile din lemn numai pentru a depozita sticlele.

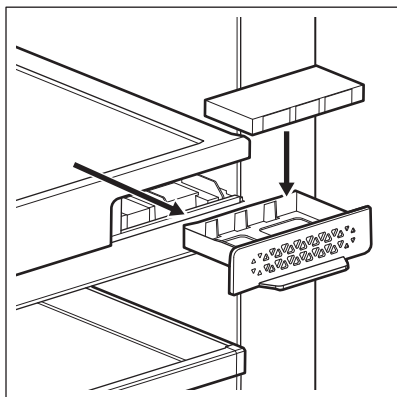
6.3 Înclocuirea filtrului de aer

Aparatul este echipat cu filtrul de carbon amplasat lângă panoul de comandă. Consultați capitolul „Descrierea produsului”.

Filtrul purifică aerul de mirosurile nedorite din dulapul de vinuri, îmbunătățind calitatea depozitării.

Pentru înlocuirea filtrului de aer:

1. Localizați filtrul și scoateți-l din aparat. Scoateți capacul.
2. Scoateți filtrul vechi.
3. Scoateți filtrul nou din pungă de plastic.
4. Introduceți noul filtru asigurându-vă că partea cu textul este orientată în sus.



5. Puneți la loc capacul filtrului și montați-l la loc în aparat.
6. Mergeți la panoul de comandă și resetați filtrul pentru a dezactiva alarma. Consultați secțiunea „Resetati filtrul de aer”.

Pentru a obține cele mai bune rezultate, filtrul trebuie înlocuit la fiecare 6 luni. Noul filtru activ poate fi cumpărat de la distribuitorul dumneavoastră local sau de pe site-ul web. Numărul piesei este imprimat pe punga de plastic.

7. SFATURI UTILE

7.1 Recomandări pentru economisirea energiei

- Configurația internă a aparatului este cea care asigură cea mai eficientă utilizare a energiei.
- Nu deschideți ușa prea des și nu o lăsați deschisă mai mult decât este necesar.

- Asigurați o ventilație bună. Nu acoperiți grilajele sau orificiile de ventilație.

8. ÎNGRIJIREA ȘI CURĂȚAREA



AVERTISMENT!

Consultați capitolele privind Siguranța.

8.1 Avertismente generale



ATENȚIE!

Scoateți ștecherul din priză înainte de a efectua orice operație de întreținere



Acest aparat conține hidrocarburi în unitatea de răcire; prin urmare întreținerea și reîncărcarea trebuie efectuate numai de tehnicieni autorizați.



Accesoriile și celelalte piese ale aparatului nu sunt adecvate pentru a fi spălate în mașina de spălat vase.

8.2 Curățarea interiorului

Înainte de a folosi aparatul pentru prima oară, spălați interiorul și toate accesoriile interne cu apă caldă și cu săpun neutru pentru a înlătura mirosul specific de produs nou, după care uscați bine.



ATENȚIE!

Nu folosiți detergenți, pulberi abrazive, agenți de curățare pe bază de clor sau ulei deoarece vor deteriora stratul acoperitor.

8.3 Curățare periodică

Echipamentul trebuie curățat în mod regulat:

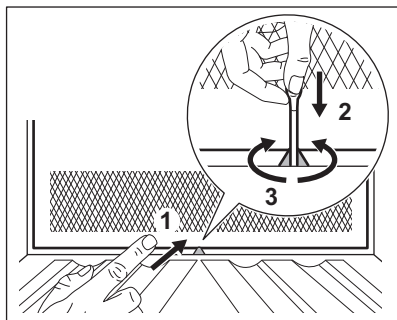
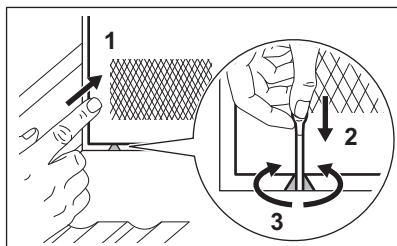
1. Curățați interiorul cu apă caldă și soluție de bicarbonat de sodiu. Soluția trebuie să conțină aproximativ 2 linguri de bicarbonat de sodiu până la un litru de apă.

2. Scoateți excesul de apă din burete sau cârpă atunci când curățați zona comenzilor sau a oricăror componente electrice.
3. Curățați exteriorul aparatului cu apă caldă și un săpun neutru.
4. Verificați regulat garniturile ușii și ștergeți-le pentru a vă asigura că sunt curate.
5. Clătiți și uscați bine.

8.4 Curățarea canalului

Curățați periodic orificiul de evacuare pentru a preveni revărsarea apei și scurgerea pe sticlele depozitate. Orificiul de evacuare se află pe peretele posterior, în partea din stânga jos și partea din mijloc sus a aparatului. Pentru a ajunge la ea mai ușor, apăsați ușor grătarul de acoperire.

În acest scop, utilizați un bețișor subțire, din plastic, care nu lasă scame.



8.5 Perioadele de nefuncționare

Atunci când aparatul nu este utilizat pe perioade îndelungate, luați următoarele măsuri de precauție:

1. Deconectați aparatul de la sursa de alimentare electrică.
2. Îndepărtați toate articolele.
3. Curățați aparatul și toate accesoriile.
4. Lăsați ușa deschisă pentru a preveni mirosurile neplăcute.

Atunci când aparatul nu este utilizat din cauza unei pene de curent:

- Majoritatea penelor de curent sunt corectate în câteva ore și nu afectează temperatura aparatului dacă reduceți la minimum deschiderea ușii.
- Dacă alimentarea va fi oprită pentru o perioadă mai lungă de timp, trebuie să parcurgeți pașii corespunzători descriși mai sus.

9. DEPANARE



AVERTISMENT!
Consultați capitolele privind Siguranța.

9.1 Ce trebuie făcut dacă...

Problemă	Cauză posibilă	Soluție
Aparatul nu funcționează.	Aparatul este oprit.	Pornește aparatul.
	Ștecherul nu este introdus corect în priză.	Introdu ștecherul corect în priză.
	Nu există tensiune în priză.	Conectați un alt aparat electric la priză, pentru a verifica dacă există curent electric. În caz contrar, contactați un electrician calificat.
Compresorul funcționează continuu.	Înterupătorul de circuit s-a declanșat sau s-a ars o siguranță.	Porniți înterupătorul de circuit sau schimbați siguranța.
	Temperatura nu este setată corect.	Consultați capitolul „Funcționare”.
	Temperatura camerei este prea ridicată.	Consultați capitolul „Instalarea”.
	Ușa este deschisă prea des.	Nu lăsați ușa deschisă mai mult decât este necesar.
	Ușa nu este închisă corect.	Consultați secțiunea „Închideți ușa”.
Iluminarea nu funcționează.	Lumina este stinsă.	Aprindeți lumina. Consultă secțiunea „Configurarea iluminării”.
	Aparatul nu este conectat la priză.	Conectați aparatul.
	Înterupătorul de circuit s-a declanșat sau s-a ars o siguranță.	Porniți înterupătorul de circuit sau schimbați siguranța.
	Becul este defect.	Contactați centrul de service.
	Butonul de iluminare nu funcționează.	Contactați centrul de service.
Prea multă vibrație.	Aparatul nu este sprijinit corect.	Verificați dacă aparatul este stabil.
Aparatul scoate zgomote.	Aparatul nu este susținut corect.	Verificați dacă aparatul este stabil.
Pe placa din spate a aparatului curge apă.	În timpul procesului de dezghețare automată, gheața se topește pe placa din spate.	Este corect.

Problemă	Cauză posibilă	Soluție
Apa curge în interiorul dulapului de vinuri.	Scurgerile aparatului sunt înfundate	Curățați orificiile de evacuare ale aparatului, consultați secțiunea „Curățarea canalului”.
Apa curge în interiorul dulapului de vinuri.	Produsele împiedică scurgerea apei în colectorul de apă.	Asigurați-vă că produsele nu ating placa din spate.
Temperatura din cabinetul pentru vinuri este prea mică sau prea ridicată.	Regulatorul de temperatură nu este setat corect.	Setați o temperatură mai ridicată sau mai scăzută.
	Ușa nu este închisă corect.	Consultați secțiunea „Închideți ușa”.



Dacă sfatul nu duce la rezultatul dorit, apălați cel mai apropiat centru de service de marcă.

9.2 Înlocuirea becului

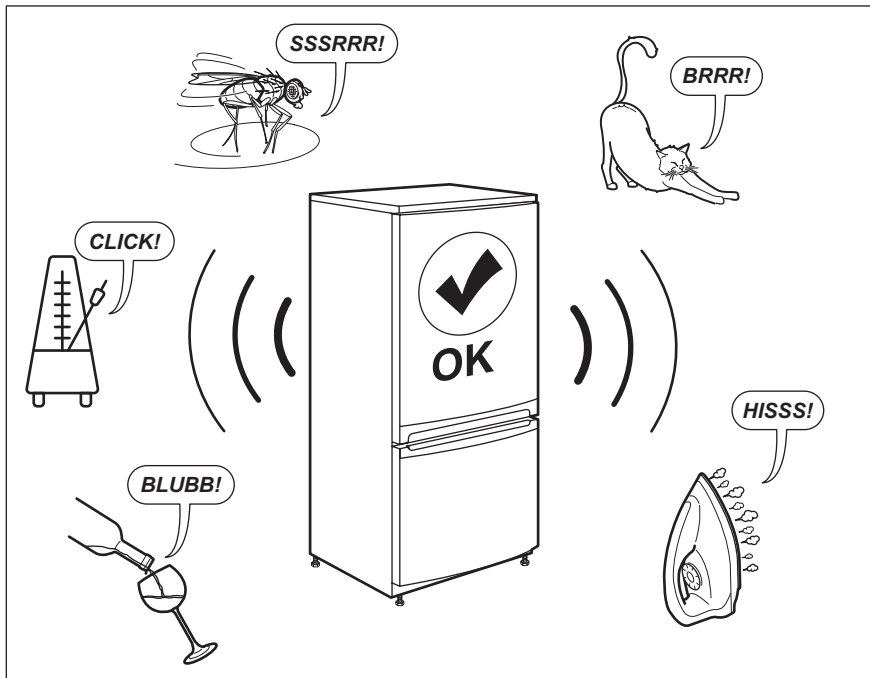
Aparatul este echipat cu o sursă de lumină interioară de tip LED cu o durată mare de funcționare.

Dispozitivul de iluminare se poate înlocui numai în service. Contactați Centrul de service autorizat cu care lucrați.

9.3 Închideți ușa

1. Curățați garniturile ușii.
2. Dacă este necesar, reglați ușa. Consultați capitolul „Instalarea”.
3. Dacă este necesar, înlocuiți garniturile defecte ale ușii. Contactați Centrul de service autorizat.

10. ZGOMOTE



11. DATE TEHNICE

Informațiile tehnice sunt specificate pe plăcuța cu date tehnice aflată pe partea internă a aparatului și pe eticheta energetică.

Codul QR de pe eticheta energetică furnizată împreună cu aparatul oferă un link web către informațiile referitoare la performanța aparatului aflate în baza de date EPREL UE. Păstrați eticheta energetică pentru referință împreună cu manualul utilizatorului și toate celelalte

documente furnizate împreună cu acest aparat.

Aceleași informații pot fi găsite în EPREL folosind linkul <https://eprel.ec.europa.eu> împreună cu numele modelului și numărul de produs pe care le găsiți pe plăcuța cu date tehnice a aparatului.


Consultați linkul www.theenergylabel.eu pentru informații detaliate despre eticheta energetică.


12. INFORMAȚII PENTRU INSTITUTELE DE TESTARE

Instalarea și pregătirea aparatului pentru orice verificare EcoDesign se va face în conformitate cu EN 62552. Cerințele privind ventilația, dimensiunile locașului și distanțele minime pentru spate trebuie să fie cele menționate în capitolul 3 al

acestui Manual de utilizare. Contactați producătorul pentru orice alte informații suplimentare, inclusiv pentru planurile de încărcare.

13. INFORMAȚII PRIVIND MEDIUL

Reciclați materialele marcate cu simbolul . Pentru a recicla ambalajele, acestea trebuie puse în containerele corespunzătoare. Ajutați la protejarea mediului și a sănătății umane și la reciclarea deșeurilor din aparatele electrice și electrocasnice. Nu aruncați

aparatele marcate cu acest simbol  împreună cu deșeurile menajere. Returnați produsul la centrul local de reciclare sau contactați administrația orașului dvs.

OBSAH

1. BEZPEČNOSTNÉ INFORMÁCIE.....	77
2. BEZPEČNOSTNÉ POKYNY.....	79
3. MONTÁŽ.....	81
4. OPIS VÝROBKU.....	83
5. PREVÁDZKA.....	83
6. KAŽDODENNÉ POUŽÍVANIE.....	86
7. RADY A TIPY.....	89
8. OŠETROVANIE A ČISTENIE.....	89
9. RIEŠENIE PROBLÉMOV.....	90
10. ZVUKY.....	92
11. TECHNICKÉ ÚDAJE.....	92
12. INFORMÁCIE PRE SKÚŠOBNÉ ÚSTAVY.....	92
13. OCHRANA ŽIVOTNÉHO PROSTREDIA.....	93

NA DOSIAHNUTIE PERFEKTNÝCH VÝSLEDKOV

Ďakujeme, že ste si vybrali tento výrobok značky AEG. Vytvorili sme ho, aby vám poskytol bezchybný výkon na mnoho rokov, pričom sme použili inovačné technológie, ktoré pomáhajú zjednodušovať život – funkcie, ktoré nenájdete u bežných spotrebičov. Venujte, prosím, niekoľko minút tomuto návodu a dôkladne si ho prečítajte, aby ste svoj spotrebič mohli využívať čo najlepšie. Navštívte našu stránku, kde nájdete:



Rady týkajúce sa používania, brožúry, návody na riešenie problémov a informácie o servise a opravách:

www.aeg.com/support



Zaregistrujte si výrobok a využite tak ešte lepší servis:

www.registreaeg.com



Pre váš spotrebič si môžete zakúpiť príslušenstvo, spotrebný materiál a originálne náhradné diely:


www.aeg.com/shop

STAROSTLIVOSŤ O ZÁKAZNÍKA A ZÁKAZNÍCKY SERVIS


Vždy používajte originálne náhradné diely.

Ak potrebujete kontaktovať autorizované servisné stredisko, uistite sa, že máte k dispozícii nasledujúce údaje: Model, číslo výrobku, sériové číslo.

Tieto informácie nájdete na typovom štítku.

 Upozornenie / Výstražné a bezpečnostné informácie

 Všeobecné informácie a tipy

 Informácie o životnom prostredí

Vyhradzujeme si právo na zmeny bez predchádzajúceho upozornenia.

1. ⚠️ **BEZPEČNOSTNÉ INFORMÁCIE**

Pred inštaláciou a používaním spotrebiča si pozorne prečítajte priložený návod na používanie. Výrobca nezodpovedá za zranenia ani za škody spôsobené nesprávnou montážou alebo používaním. Tieto pokyny uskladnite na bezpečnom a prístupnom mieste, aby ste do nich mohli v budúcnosti nahliadnuť.

1.1 **Bezpečnosť detí a zraniteľných osôb**

- Tento spotrebič smú používať deti staršie ako 8 rokov a osoby so zníženou fyzickou, zmyslovou alebo psychickou spôsobilosťou alebo nedostatkom skúseností a znalostí, iba ak sú pod dozorom zodpovednej osoby alebo ak boli zodpovednou osobou poučené o bezpečnom používaní spotrebiča a rozumejú prípadným rizikám.
- Deti od 3 do 8 rokov smú nakladať spotrebič a vykladať z neho za predpokladu, že boli správne poučené.
- Tento spotrebič smú používať osoby s veľmi rozsiahlymi a zložitými hendikepmi za predpokladu, že boli správne poučené.
- Deti do 3 rokov nesmú mať prístup k spotrebiču, pokiaľ nie sú pod nepretržitým dohľadom zodpovednej osoby.
- Deti by mali byť pod dozorom, aby sa zabezpečilo, že sa so spotrebičom.
- Deti nesmú spotrebič bez dozoru čistiť ani vykonávať žiadnu údržbu na spotrebiči.
- Obaly vždy uschovajte mimo dosah detí a náležite ich zlikvidujte.

1.2 **Všeobecná bezpečnosť**

- Tento spotrebič je určený iba na skladovanie vína.
- Tento spotrebič je určený na jedno použitie v domácnosti v interiéri.

- Tento spotrebič sa môže používať v kanceláriách, hotelových hosťovských izbách, izbách s posteľou a raňajkami, v domovoch poľnohospodárskych hostí a iných podobných ubytovacích zariadeniach, ak takéto používanie nepresiahne (priemerné) úroveň používania v domácnosti.
- UPOZORNENIE: Vetracie otvory na skrini spotrebiča alebo konštrukcii zabudovateľného spotrebiča musia zostať voľné a nezakryté.
- UPOZORNENIE: Na urýchlenie rozmrazovania nepoužívajte iné mechanické zariadenia alebo prostriedky ako tie, ktoré odporúča výrobca.
- UPOZORNENIE: Nepoškodzujte chladiaci okruh.
- UPOZORNENIE: V spotrebiči vo vnútri priehradiek na uchovávanie potravín nepoužívajte elektrické spotrebiče, ak daný typ neodporúča výrobca.
- Na čistenie spotrebiča nepoužívajte prúd vody ani paru.
- Spotrebič čistite vlhkou mäkkou handričkou. Používajte len neutrálne čistiace prostriedky. Nepoužívajte abrazívne výrobky, čistiace špongie s abrazívnou vrstvou, rozpúšťadlá ani kovové predmety.
- Keď je spotrebič dlho prázdny, vypnite ho, odmrazte, vyčistite, vysušte a nechajte otvorené dvierka, aby ste predišli tvorbe plesne v spotrebiči.
- V tomto spotrebiči neskladujte výbušné látky, ako napríklad aerosólové nádoby s horľavými hnacími látkami.
- Ak je napájací kábel poškodený, musí ho vymeniť výrobca, ním autorizované servisné stredisko alebo podobne kvalifikované osoby, aby sa predišlo nebezpečenstvu.

2. BEZPEČNOSTNÉ POKYNY

2.1 Montáž



VAROVANIE!

Tento spotrebič smie nainštalovať iba kvalifikovaná osoba.

- Odstráňte všetky obaly.
- Poškodený spotrebič neinštalujte ani nepoužívajte.
- Z bezpečnostných dôvodov spotrebič nepoužívajte, ak nie je správne nainštalovaný do nábytku určeného na zabudovanie.
- Dodržiavajte pokyny na inštaláciu dodané so spotrebičom.
- Vždy dávajte pozor, ak presúvate spotrebič, pretože je ťažký. Vždy používajte ochranné rukavice a uzavretú obuv.
- Uistite sa, že okolo spotrebiča môže prúdiť vzduch.
- Pri prvej inštalácii alebo po zmene smeru otvárania dvierok počkajte minimálne 4 hodiny pred pripojením spotrebiča do napájania. Je to potrebné na to, aby olej stiekol späť do kompresora.
- Pred vykonávaním úprav na spotrebiči (napr. zmena smeru otvárania dvierok) vyťahnite sieťovú zástrčku zo sieťovej zásuvky.
- Spotrebič neinštalujte blízko radiátorov, sporákov, rúr ani varných panelov.
- Spotrebič nevystavujte dažďu.
- Neinštalujte spotrebič na priamom slnečnom svetle.
- Spotrebič neinštalujte do oblastí, ktoré sú príliš vlhké alebo príliš studené.
- Pri presúvaní spotrebiča nadvihnite jeho prednú hranu, aby ste nepoškriabali podlahu.

2.2 Zapojenie do elektrickej siete



VAROVANIE!

Hrozí nebezpečenstvo požiaru a zásahu elektrickým prúdom.



VAROVANIE!

Pri umiestňovaní spotrebiča sa uistite, že nie je elektrický napájací kábel zachytený alebo poškodený.



VAROVANIE!

Nepoužívajte viaczásuvkové adaptéry a predlžovacie káble.

- Spotrebič musí byť uzemnený.
- Uistite sa, že parametre na typovom štítku sú kompatibilné s elektrickým napätím zdroja napájania.
- Vždy používajte správne nainštalovanú zásuvku odolnú proti nárazom.
- Dávajte pozor, aby ste nepoškodili elektrické komponenty (napr. sieťovú zástrčku, sieťový kábel, kompresor). Ak je potrebná výmena elektrických komponentov, obráťte sa na autorizované servisné stredisko alebo elektrikára.
- Sieťový kábel musí byť pod úrovňou sieťovej zástrčky.
- Sieťovú zástrčku pripojte do sieťovej zásuvky až po dokončení inštalácie. Po inštalácii sa uistite, že máte prístup k sieťovej zástrčke.
- Spotrebič neodpájajte ťahaním za napájací kábel. Vždy ťahajte za sieťovú zástrčku.

2.3 Použitie



VAROVANIE!

Riziko poranenia, popálenia, zásahu elektrickým prúdom alebo riziko požiaru.



Spotrebič obsahuje horľavý plyn, izobután (R600a), prírodný plyn s vysokou úrovňou environmentálnej kompatibility. Dávajte pozor, aby ste nepoškodili chladiaci okruh, ktorý obsahuje izobután.

- Nemeňte technické parametre tohto spotrebiča.

- Akékoľvek použitie zabudovaného produktu ako voľne stojaceho je prísne zakázané.
- Do spotrebiča nevkladajte elektrické spotrebiče (napr.: zariadenia na výrobu zmrzliny), ak ich neoznačil za vhodné výrobca.
- Ak sa poškodí chladiaci okruh, uistite sa, že v miestnosti nie sú plamene a zdroje vznietenia. Miestnosť dobre vyvetrajte.
- Nedovoľte, aby sa plastových častí spotrebiča dotýkali horúce predmety.
- V spotrebiči neskladujte horľavé plyny ani kvapaliny.
- Horľavé látky ani predmety, ktoré sú nasiaknuté horľavými látkami, nekladte do spotrebiča, do jeho blízkosti ani naň.
- Nedotýkajte sa kompresora ani kondenzátora. Sú horúce.

2.4 Vnútné osvetlenie



VAROVANIE!

Hrozí nebezpečenstvo zásahu elektrickým prúdom.

- Tento výrobok obsahuje jeden alebo viac zdrojov svetla s triedou energetickej účinnosti E.
- Informácie o žiarovke/žiarovkách vnútri tohto výrobku a náhradných dieloch osvetlenia, ktoré sa predávajú samostatne: Tieto žiarovky sú navrhnuté tak, aby odolali extrémnym podmienkam v domácich spotrebičoch, ako napr. teplota, vibrácie, vlhkosť, alebo slúžia ako ukazovatele prevádzkového stavu spotrebiča. Nie sú určené na používanie iným spôsobom a nie sú vhodné na osvetlenie priestorov v domácnosti.

2.5 Ošetrovanie a čistenie



VAROVANIE!

Hrozí nebezpečenstvo poranenia alebo poškodenia spotrebiča.

- Pred vykonávaním údržby spotrebič vypnite a vyťahnite jeho zástrčku zo sieťovej zásuvky.

- Tento spotrebič obsahuje uhľovodíky v chladiacej jednotke. Údržbu a dopĺňanie jednotky smie vykonať iba kvalifikovaná osoba.
- Pravidelne kontrolujte odtok spotrebiča a v prípade potreby ho vyčistite. Ak je odtok upchatý, odmrzená voda sa bude zhromažďovať na dne spotrebiča.

2.6 Servis

- Ak treba dať spotrebič opraviť, obráťte sa na autorizované servisné stredisko. Používajte iba originálne náhradné diely.
- Nezabudnite, že vlastnoručná alebo neprofesionálna oprava môže mať bezpečnostné následky a mohla by spôsobiť zánik záruky.
- Nasledovné náhradné diely budú dostupné po dobu 7 rokov od ukončenia predaja modelu: termostaty, snímače teploty, dosky s plošnými spojmi, zdroje osvetlenia, rukoväte dvierok, závesy dvierok, nádoby a koše. Upozorňujeme, že niektoré z týchto dielov môžu byť dostupné iba pre profesionálnych opravárov, a že nie všetky náhradné diely sú vhodné pre všetky modely.
- Tesnenia dvierok budú dostupné po dobu 10 rokov od ukončenia predaja modelu.

2.7 Likvidácia



VAROVANIE!

Hrozí nebezpečenstvo poranenia alebo udusenía.

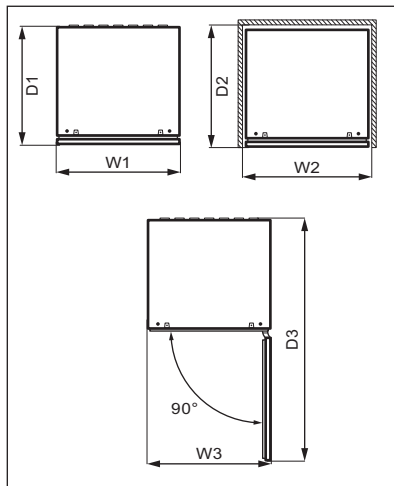
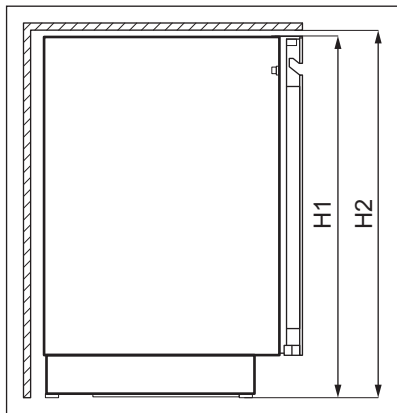
- Spotrebič odpojte od elektrickej siete.
- Odrežte elektrický kábel a zlikvidujte ho.
- Odstráňte dvierka, aby ste zabránili uviaznutiu detí a domácich zvierat v spotrebiči.
- Chladiaci okruh a izolačné materiály tohto spotrebiča nepoškodzujú ozónovú vrstvu.
- Penová izolácia obsahuje horľavý plyn. Informácie o správnej likvidácii spotrebiča vám poskytne váš miestny úrad.
- Nepoškodte tú časť chladiacej jednotky, ktorá sa nachádza blízko výmenníka tepla.

3. MONTÁŽ



VAROVANIE!
Pozrite si kapitoly ohľadne bezpečnosti.

3.1 Rozmery



Celkové rozmery ¹		
H1	mm	818
W1	mm	595
D1	mm	577

¹ výška, šírka a hĺbka spotrebiča bez rukoväti

Priestor potrebný pri používaní ²		
H2	mm	820
W2	mm	600
D2	mm	580

² výška, šírka a hĺbka spotrebiča vrátane rukoväti spolu s priestorom potrebným na voľnú cirkuláciu chladiaceho vzduchu

Celkový priestor potrebný pri používaní ³		
H2	mm	820
W3	mm	600
D3	mm	1162

³ výška, šírka a hĺbka spotrebiča vrátane rukoväti spolu s priestorom potrebným na voľnú cirkuláciu chladiaceho vzduchu a priestorom potrebným na otvorenie dveriek do uhla, ktorý umožňuje vybratie vnútorného vybavenia

3.2 Umiestnenie

V záujme optimálnej prevádzky neinštalujte spotrebič v blízkosti zdroja tepla (rúry, sporáku, radiátorov, varičov alebo varných panelov) alebo na mieste s priamym slnečným žiarením. Dbajte na to, aby okolo zadnej časti spotrebiča mohol voľne cirkulovať vzduch.

Spotrebič treba inštalovať do suchej, dobre vetranej miestnosti.

Tento spotrebič je určený na použitie pri okolitej teplote od 10°C do 38°C.

i Správnu prevádzku spotrebiča možno zaručiť len v rámci uvedeného teplotného rozsahu.

i Ak máte akékoľvek pochybnosti o tom, kde inštalovať spotrebič, obráťte sa na predajcu alebo na zákaznícke služby alebo na najbližšie autorizované servisné stredisko.

i Spotrebič sa musí dať bez problémov odpojiť od napájania. Zástrčka preto bude musieť byť po inštalácii ľahko prístupná.

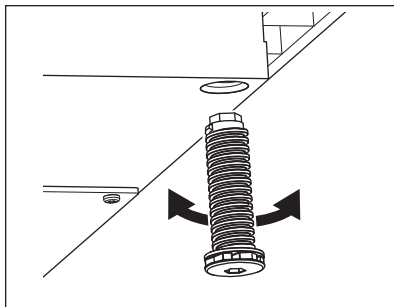
3.3 Zapojenie do elektrickej siete

- Pred zapojením do siete sa uistite, či napätie a frekvencia uvedené na typovom štítku zodpovedajú vašim domácim hodnotám napájania.
- Spotrebič musí byť uzemnený. Zástrčka na napájacom kábli obsahuje kontakt, ktorý slúži na tento účel. Ak domáca sieťová zásuvka nie je uzemnená, spotrebič pripojte k samostatnému uzemneniu v súlade s platnými predpismi. Poradte sa s kvalifikovaným elektrikárom.

- Výrobca odmieta akúkoľvek zodpovednosť pri nedodržaní hore uvedených bezpečnostných opatrení.
- Tento spotrebič spĺňa smernice EHS.

3.4 Vyrovnanie

Pri umiestňovaní spotrebiča dbajte na to, aby bol uvedený do vodorovnej polohy. Môžete to dosiahnuť pomocou štyroch nastaviteľných nožičiek na spodnej strane spotrebiča.



3.5 Zmena smeru otvárania dverok

Pozri samostatný dokument s pokynmi o inštalácii a zmene smeru otvárania dverok.

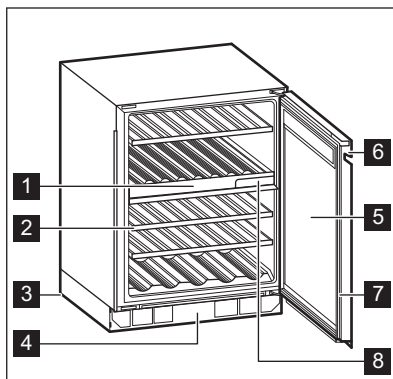


UPOZORNENIE!

Pri každom kroku zmeny smeru otvárania dverok chráňte podlahu trvácnym materiálom pred poškrábaním.

4. OPIS VÝROBKU

4.1 Prehľad výrobku



- | | |
|-----------------------------------|---------------------------|
| 1 Ovládací panel | 6 Rukoväť |
| 2 Polica | 7 Tesnenie |
| 3 Nožička | 8 Vzduchový filter |
| 4 Ozdobný rám | |
| 5 Dvierka z tvrdeného skla | |

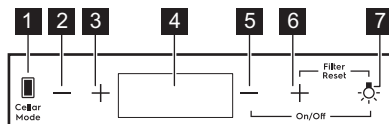
5. PREVÁDZKA



VAROVANIE!

Na ovládací panel nevyliievajte žiadne tekutiny. Môže to poškodiť zariadenie a zvýšiť riziko úrazu elektrickým prúdom.

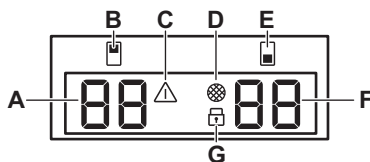
5.1 Ovládací panel



- | | |
|--|--|
| 1 Tlačidlo režimu Cellar | 4 Displej |
| 2 Tlačidlo zníženia teploty v hornom oddelení | 5 Tlačidlo zníženia teploty v dolnom oddelení |
| 3 Tlačidlo zvýšenia teploty v hornom oddelení | 6 Tlačidlo zvýšenia teploty v dolnom oddelení |

7 Tlačidlo osvetlenia

5.2 Displej



- A. Ukazovateľ teploty pre horné oddelenie
- B. Ukazovateľ horného oddelenia
- C. Indikátor zvukového signálu
- D. Ukazovateľ resetovania filtra
- E. Ukazovateľ dolného oddelenia
- F. Ukazovateľ teploty pre spodné oddelenie
- G. Ukazovateľ detskej poistky

5.3 Zapnutie a vypnutie

Zapnutie spotrebiča:

1. Zasuňte zástrčku do zásuvky elektrickej siete.
2. Prejdite na pravú stranu ovládacieho panela.
3. Ak je displej vypnutý, ťuknite a podržte tlačidlo zníženia teploty a tlačidlo Osvetlenie na 3 sekundy.
4. Na displeji sa zobrazí nastavená predvolená teplota (12 °C).

Ak chcete spotrebič vypnúť, zopakujte vyššie uvedený postup v opačnom poradí.

Ak chcete vybrať inú nastavenú teplotu, pozrite si časť „Regulácia teploty“.

5.4 Regulácia teploty

i Predvolená nastavená teplota vínotéky je 12 °C.

i Teplotu môžete nastaviť v rozmedzí +5 až +20 °C.

Ak chcete nastaviť teplotu, klepnite na tlačidlo zvýšenia alebo zníženia teploty v oddelení:

- Jedno ťuknutie indikuje aktuálne nastavenú teplotu.
- Druhým ťuknutím zvýšite alebo znížite teplotu o jeden stupeň.

- Ak chcete výber urýchliť, ťuknite a podržte tlačidlo zvýšenia alebo zníženia teploty, až kým nedosiahnete požadovanú teplotu.

i Číslice teploty predvolene zobrazujú aktuálnu teplotu pri polovičnom jase. Keď raz ťuknete na tlačidlo alebo začnete meniť nastavenie, zobrazené číslice budú blikať. Po 3 sekundách nečinnosti číslice prestanú blikať a zobrazí sa aktuálna teplota.

Informácie o nastavení správnej teploty pre jednotlivé typy vína nájdete v kapitole „Každodenné používanie“.

5.5 Nastavenie osvetlenia

Jedným ťuknutím na tlačidlo Osvetlenie zapnete alebo vypnete osvetlenie. Predvolené nastavenie svetla je **1A** pre správanie sa svetla a **9L** pre jas svetla.

i Osvetlenie nemá žiadny negatívny vplyv na kvalitu vína.

Správanie a jas svetla možno zmeniť.

Správanie sa svetla (**A**):

- **1A** dvierka otvorené – osvetlenie sa rozsvieti s najvyššou intenzitou, dvierka zatvorené – osvetlenie zhasne
- **2A** dvierka otvorené – osvetlenie sa rozsvieti s najvyššou intenzitou, dvierka zatvorené – osvetlenie svieti na zvolenej intenzite
- **3A** dvierka otvorené alebo zatvorené – osvetlenie svieti na zvolenej úrovni intenzity
- **4A** dvierka otvorené – osvetlenie sa rozsvieti na zvolenej intenzite, dvierka zatvorené – osvetlenie svieti s najvyššou intenzitou

Jas osvetlenia (L):

- **9L** je najjasnejšie nastavenie, zatiaľ čo **1L** najslabšie.

Nastavenie správania sa svetla alebo jasu:

1. Ťuknutím a podržaním tlačidla osvetlenia na 3 sekundy vstúpte do ponuky nastavenia osvetlenia. Ukazovateľ horného oddelenia bliká a zobrazuje správanie svetla **A**, ukazovateľ dolného oddelenia bliká a zobrazuje jas svetla **L**.
2. Opakovaným ťuknutím na regulátory teploty pre jednotlivé oddelenia vyberte požadované nastavenie.

5.6 Cellaring

V tomto režime sa priečinky spotrebiča prepnú na prednastavenú teplotu 12 °C.

Ak chcete zapnúť režim Cellaring, ťuknite na tlačidlo Cellar Mode. **CE** sa zobrazí a postupne bliká pre hornú, dolnú a obe priehradky. Počkejte 5 sekúnd. Režim je aktívny, keď **CE** prestane blikáť a svieti pri polovičnom jase.

Ak chcete režim Cellaring vypnúť, opakovane ťuknite na Cellar Mode, kým sa neobjavia číslice teploty.

5.7 Režim Child Lock

Aktivovaním funkcie Child Lock zablokujete tlačidlá, čím zabránite ich náhodnému stlačeniu.

Ak chcete aktivovať funkciu Child Lock, ťuknite na tlačidlo Cellar Mode a podržte

ho 3 sekundy. Keď je režim zapnutý, rozsvieti sa ukazovateľ blokovania s plným jasom. Po 3 sekundách sa ukazovateľ blokovania stlmí na polovičný jas.



Ak stlačíte ľubovoľné iné tlačidlo okrem Cellar Mode, ukazovateľ blokovania trikrát zabliká.

Ak chcete režim Child Lock vypnúť, opäť ťuknite na príslušné tlačidlo.



Režim Child Lock sa vypne po prerušení dodávky elektriny alebo po odpojení spotrebiča od elektrickej siete.

5.8 Obnovenie vzduchového filtra

Zrušenie alarmu vzduchového filtra:

1. Vymeňte uhlíkový vzduchový filter. Pozrite si časť „Výmena vzduchového filtra“.
2. Súčasne stlačte a podržte na 5 sekúnd tlačidlo zvýšenia teploty a tlačidlo osvetlenia.
3. Ukazovateľ filtra na ďalších 6 mesiacov zhasne.



Po 6 mesiacoch sa na displeji zobrazí ukazovateľ filtra, ktorý vám pripomenie, že treba vymeniť filter.

5.9 Stlmenie alebo zrušenie stlmenia zvukov

Zvuky sú pri predvolenom nastavení zapnuté.

Stlmenie alebo zrušenie stlmenia zvukov:

1. Súčasne stlačte a podržte na 5 sekúnd tlačidlo Cellar Mode a tlačidlo zvýšenia teploty.
2. Keď sú zvuky stlmíte, na displeji sa na 2 sekundy zobrazí **Of**, a keď stlmenie zvukov zrušíte, na displeji sa na 2 sekundy zobrazí **On**.

5.10 Zmena jednotiek teploty

Prepnutie jednotiek teploty medzi °C a °F:

1. Súčasne ťuknite na tlačidlá Cellar Mode a zníženie teploty.
2. Keď nastavíte požadovanú jednotku, na displeji bude 5 sekúnd blikať °C alebo °F.

5.11 Režim Demo

Aktivovaním režimu Demo môžete demonštrovať vlastnosti spotrebiča.

Ak chcete zapnúť režim Demo, súčasne ťuknite a podržte na 10 sekúnd tlačidlá Osvetlenie a Cellar Mode.

Po zapnutí režimu bude na displeji 5 sekúnd blikať **dE On**.

Vyššie uvedené hlásenie sa bude zobrazovať každých 5 minút, aby vám pripomenulo, že spotrebič je v režime Demo.

Ak chcete režim Demo vypnúť, zopakujte hore uvedený postup.

Po vypnutí režimu bude displej 5 sekúnd blikať **dE Of** striedavo blikať.

5.12 Alarm vysokej a nízkej teploty

Zvukový signál pri vysokej teplote

Alarm sa aktivuje, ak teplota v príslušnom oddelení stúpne o 5 °C vyššie, ako je nastavená teplota, na viac ako 60 minút.

Počas alarmu:

- na displeji sa zobrazí **H°**
- ukazovateľ alarmu začne blikať

Alarm nízkej teploty

Alarm sa aktivuje, ak teplota v príslušnom oddelení klesne o 2 °C nižšie, ako je nastavená teplota, na viac ako 60 minút.

Počas alarmu:

- na displeji sa zobrazí **L°**
- ukazovateľ alarmu začne blikať



Každé oddelenie si riadi alarm teploty samostatne.

Alarm vypnete stlačením ľubovoľného tlačidla na ovládacom paneli.

- Ak spotrebič automaticky nastavil teplotu, obnoví sa normálne zobrazenie. Skontrolujte, či nie je víno poškodené.
- Ak je teplota stále príliš vysoká alebo príliš nízka, po 60 minútach sa alarm znovu aktivuje.



Alarm sa počas prvých 90 minút po zapnutí spotrebiča nezapne.

5.13 Zvukový signál Dvierka otvorené

Ak necháte dvierka otvorené približne 5 minút, ukazovatele začnú blikať a na displeji bude blikať symbol **dr OP**. Po 2 minútach zaznie zvukový signál.

Alarm sa vypne po zatvorení dvierok alebo po stlačení ľubovoľného tlačidla na ovládacom paneli.



Ak zostanú dvierka otvorené, po 5 minútach znovu zaznie alarm.


6. KAŽDODENNÉ POUŽÍVANIE

6.1 Skladovanie vína



Tento spotrebič je určený výlučne na uchovávanie vína.



Priehradka na skladovanie vína je označená (na typovom štítku) symbolom .

Doba skladovania vína závisí od veku, obsahu alkoholu, druhu hrozna a množstva fruktózy a tanínu v ňom. V čase nákupu skontrolujte, či víno už vyzrieva, alebo sa časom zlepší.

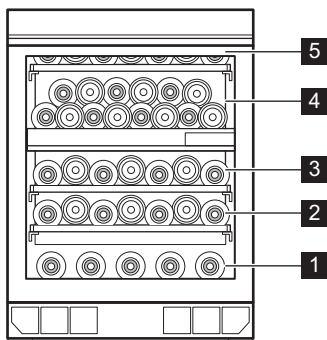
Odporúčané teploty skladovania:

- šampanské a šumivé vína v rozmedzí +6°C a +8°C.
- biele vína v rozmedzí +10°C a +12°C.

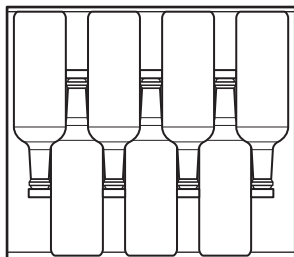
- ružové a ľahké červené vína v rozmedzí +12°C a +16°C.
- dozreté červené vína v rozmedzí +14°C a +18°C.

Spotrebič je navrhnutý na uskladnenie až 40 fliaš typu bordeaux (0,75 l) umiestnením:

- 5 fliaš na úrovni 1,
 - 7 fliaš na úrovni 2,3,5,
 - 14 fliaš na úrovni 4
- Úrovne políc



Plné úrovne políc 2, 3, 5

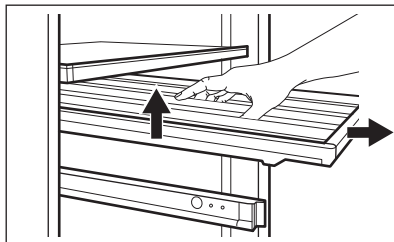


6.2 Vybratie a inštalácia políc

Vybratie políc

Vybranie poličky:

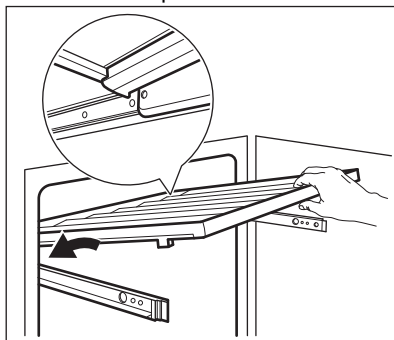
1. Úplne otvorte dverka vlnotéky.
2. Vytiahnite poličku.
3. Poličku uchopte v strede, mierne ju nadvihnite a vyberte ju z vlnotéky.



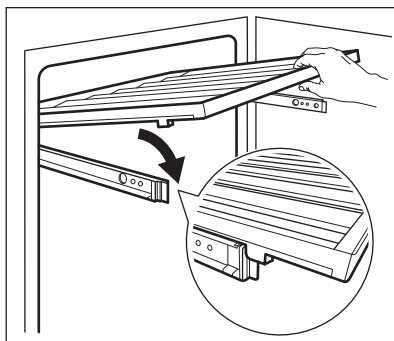
Inštalácia políc

Vrátenie police späť do pôvodnej polohy:

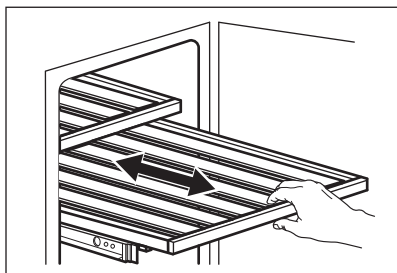
1. Úplne vyťahnite koľajničky poličky.
2. Umiestnite zadné konzoly poličky na koľajničky tak, aby na oboch stranách zapadli.



3. Zarovnajete vodiace lišty v prednej časti.

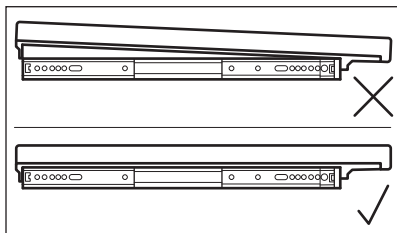
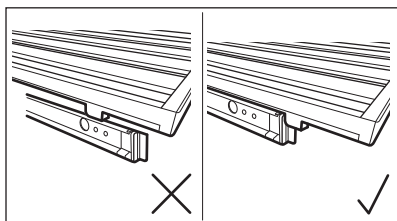
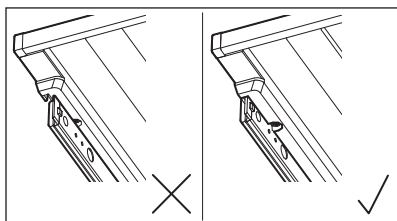


4. Pevne zatlačte zadnú časť poličky nadol, aby ste mali istotu, že správne zapadla na svoje miesto na koľajničkách, a zatlačte ju späť do spotrebiča.

**UPOZORNENIE!**

Skôr ako na policičky položíte fľaše s vínom, uistite sa, že policičky správne zapadli na koľajničky.

Kontrola možného nesprávneho umiestnenia policičky:



Drevené police používajte iba na skladovanie fliaš.

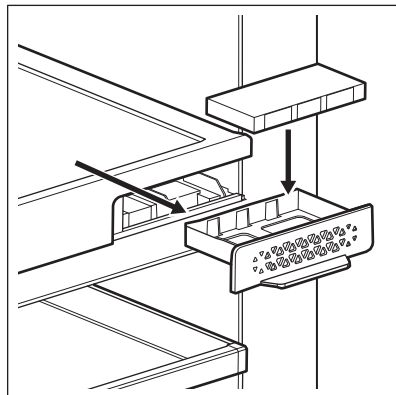
6.3 Výmena vzduchového filtra

Spotrebič je vybavený uhlíkovým vzduchovým filtrom, ktorý sa nachádza vedľa ovládacieho panela. Pozrite si kapitolu „Opis výrobku“.

Filter čistí vzduch od nežiaducich pachov vo vinotéke, čím zlepšuje kvalitu skladovania.

Výmena filtra:

1. Nájdite filter a odmontujte ho zo spotrebiča. Zložte kryt.
2. Vyberte starý filter.
3. Vyberte nový filter z plastového vrečka.
4. Vložte nový filter tak, aby strana s textom smerovala nahor.



5. Nasadíte späť kryt filtra a nainštalujete ho späť do spotrebiča.
6. Prejdite na ovládací panel a resetujte ukazovateľ filtra, aby sa vypol alarm. Pozrite si časť „Obnovenie vzduchového filtra“.

Na dosiahnutie čo najlepšej účinnosti treba filter meniť každých 6 mesiacov. Nové filtre s aktívnym uhlím si môžete kúpiť u svojho predajcu alebo na webovej stránke. Číslo dielu je vytláčené na plastovom vrečku.

7. RADY A TIPY

7.1 Rady na úsporu energie

- Vnútrotná konfigurácia spotrebiča zabezpečuje najúčinnšie využitie energie.
- Dvierka neotvárajte príliš často a nenechávajte ich otvorené dlhšie, ako je nevyhnutné.

- Zabezpečte dobré vetranie. Nezakrývajte ventilačné mriežky a otvory.

8. OŠETROVANIE A ČISTENIE



VAROVANIE!

Pozrite si kapitoly ohľadne bezpečnosti.

8.1 Všeobecné upozornenia



UPOZORNENIE!

Pred akoukoľvek údržbou spotrebič odpojte od elektrickej siete.



V chladiacej jednotke spotrebiča sa nachádzajú uhľovodíky, preto smie údržbu a doplnenie chladiva vykonať výhradne autorizovaný technik.



Príslušenstvo a časti spotrebiča sa nesmú umývať v umývačke riadu.

8.2 Čistenie vnútra

Pred prvým použitím spotrebiča treba jeho vnútro a všetky jeho diely umyť vlažnou vodou s prídavkom neutrálneho umývacieho prostriedku, aby ste odstránili typický zápach nového spotrebiča. Potom všetky povrchy dôkladne osušte.



UPOZORNENIE!

Nepoužívajte saponáty, abrazívne prášky ani čistiace prostriedky na báze chlóru alebo oleja, pretože poškodia povrchovú vrstvu.

8.3 Pravidelné čistenie

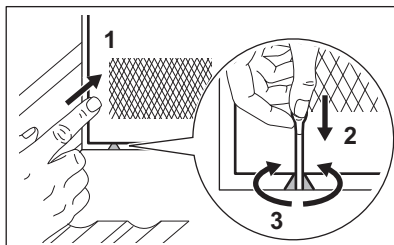
Zariadenie sa musí pravidelne čistiť:

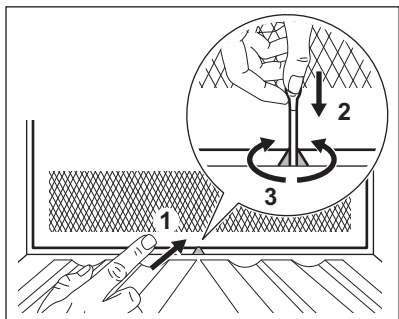
1. Vnútro vyčistíte roztokom vlažnej vody a sódy na pečenie. Roztok by mal obsahovať približne 2 polievkové lyžice sódy na pečenie na liter vody.
2. Pri čistení oblasti ovládacích prvkov alebo elektrických častí vyžmýkajte zo špongie alebo handričky prebytočnú vodu.
3. Vonkajšiu stranu spotrebiča vyčistíte teplou vodou s prídavkom neutrálneho umývacieho prostriedku.
4. Pravidelne kontrolujte tesnenia dvierok a udržiavajte ich čisté. Zvyšky potravín a nečistoty utrite handričkou.
5. Opláchnite a dôkladne osušte.

8.4 Čistenie odtoku

Pravidelne čistíte odtokový otvor, aby ste zabránili pretečeniu vody a jej kvapkaniu na skladované fľaše. Odtokový otvor sa nachádza na zadnej stene v ľavej dolnej a hornej strednej časti spotrebiča. Aby ste sa k nemu dostali ľahšie, mierne stlačte kryciu mriežku.

Na tento účel použite tenkú plastovú tyčinku bez hrotu.





8.5 Obdobia nečinnosti

Ak sa spotrebič dlhší čas nepoužíva, sú potrebné nasledujúce preventívne opatrenia:

1. Odpojte spotrebič od elektrickej siete.
2. Odstráňte všetky predmety.
3. Vyčistite spotrebič a všetko príslušenstvo.
4. Dvierka nechajte otvorené, aby sa zabránilo vzniku nepríjemného zápachu.

Keď sa spotrebič nepoužíva z dôvodu poruchy napájania:

- Väčšina výpadkov napájania sa odstráni v priebehu niekoľkých hodín a neovplyvní teplotu vášho spotrebiča, ak minimalizujete otvorenie dvierok.
- Ak bude napájanie vypnuté dlhší čas, musíte urobiť príslušné kroky popísané vyššie.

9. RIEŠENIE PROBLÉMOV



VAROVANIE!

Pozrite si kapitoly ohľadne bezpečnosti.

9.1 Čo robiť, ak...

Problém	Možná príčina	Riešenie
Spotrebič nefunguje.	Spotrebič je vypnutý.	Zapnite spotrebič.
	Sieťová zástrčka nie je správne zapojená do sieťovej zásuvky.	Zapojte správne sieťovú zástrčku do sieťovej zásuvky.
	V sieťovej zásuvke nie je napätie.	Do sieťovej zásuvky zapojte iný elektrický spotrebič a skontrolujte, či je v nej prítomné elektrické napájanie. Ak nie, obráťte sa na kvalifikovaného elektrikára.
Kompresor pracuje neustále.	Vypol sa istič alebo sa vypálila poistka.	Zapnite istič alebo vymeňte poistku.
	Teplota nie je nastavená správne.	Pozrite si kapitolu „Prevádzka“.
	Izbová teplota je príliš vysoká.	Pozrite si kapitolu „Montáž“.
Dvierka sa otvárajú príliš často.	Dvierka sa otvárajú príliš často.	Dvierka nenechávajte otvorené dlhšie, ako je potrebné.

Problém	Možná príčina	Riešenie
	Dvierka nie sú správne zatvorené.	Pozrite si časť „Zatvorenie dvierok“.
Osvetlenie nefunguje.	Svetlo je vypnuté.	Zapnite svetlo. Pozrite si časť „Nastavenie osvetlenia“.
	Spotrebič nie je zapojený do elektrickej siete.	Pripojte spotrebič.
	Vypol sa istič alebo sa vypálila poistka.	Zapnite istič alebo vymeňte poistku.
	Žiarovka je pokazená.	Obráťte sa na servis.
	Tlačidlo osvetlenia nefunguje.	Obráťte sa na servis.
Príliš veľké vibrácie.	Spotrebič nemá správnu podporu.	Skontrolujte, či spotrebič stojí v stabilnej polohe.
Spotrebič je hlučný.	Spotrebič nemá správnu podporu.	Skontrolujte, či spotrebič stojí v stabilnej polohe.
Na zadnej stene spotrebiča tečie voda.	Počas procesu automatického rozmrazovania sa na zadnej stene roztápa námraza.	Je to tak správne.
Vo vnútri vlnotéky tečie voda.	Odtoky spotrebiča sú upchaté	Vyčistite odtokové otvory spotrebiča. Pozrite si časť „Čistenie odtoku“.
Vo vnútri vlnotéky tečie voda.	Produkty uložené v spotrebiči bránia odtokaniu vody do zachytávača vody.	Uistite sa, že sa produkty nedotýkajú zadnej steny.
Teplota vo vlnotéke je príliš nízka alebo príliš vysoká.	Regulátor teploty nie je nastavený správne.	Nastavte vyššiu alebo nižšiu teplotu.
	Dvierka nie sú správne zatvorené.	Pozrite si časť „Zatvorenie dvierok“.



Ak rady nevedú k želanému výsledku, zavolajte najbližší značkový servis.

9.2 Výmena osvetlenia

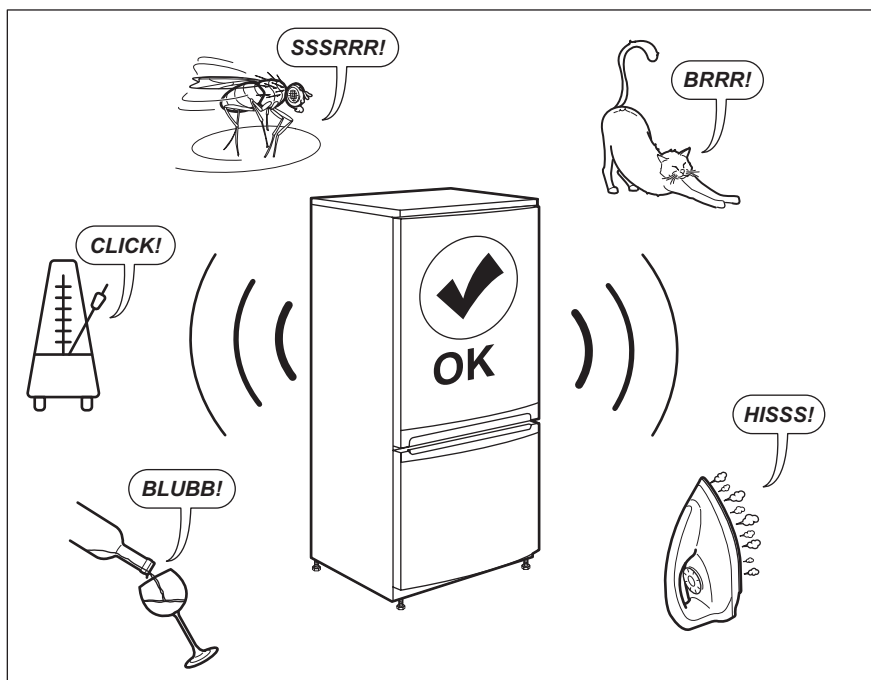
Spotrebič je vybavený trvácnym vnútorným osvetlením LED.

Osvetľovacie zariadenie smie vymieňať iba servisný technik. Obráťte sa na autorizované servisné stredisko.

9.3 Zatvorenie dvierok

1. Vyčistite tesnenia dvierok.
2. V prípade potreby nastavte dvierka. Pozrite si kapitolu „Montáž“.
3. V prípade potreby vymeňte poškodené tesnenia dvierok. Obráťte sa na autorizované servisné stredisko.

10. ZVUKY



11. TECHNICKÉ ÚDAJE

Technické informácie sa uvádzajú na typovom štítku na vnútornej strane spotrebiča a na štítku energetických parametrov.

Čiarový kód na štítku energetických parametrov dodanom so spotrebičom poskytuje webový odkaz na informácie o výkone spotrebiča v databáze EU EPREL. Energetický štítok, návod na používanie a ďalšie dokumenty si odložte, aby ste ich mali v prípade potreby neskôr k dispozícii.

Tie isté informácie sú dostupné aj v databáze EPREL na webovej stránke <https://eprel.ec.europa.eu>, kde treba zadať model a číslo výrobku, ktoré nájdete na typovom štítku spotrebiča.


Podrobnejšie informácie o energetickom štítku nájdete na stránke www.theenergylabel.eu.


12. INFORMÁCIE PRE SKÚŠOBNÉ ÚSTAVY

Inštalácia a príprava spotrebiča na akékoľvek overenie ekologického dizajnu musí byť v súlade s normou EN 62552. Požiadavky na vetranie, rozmery otvoru a minimálne voľné priestory vzadu sú

uvedené v tomto návode na použitie v kapitole 3. Kontaktujte výrobcu ohľadom akýchkoľvek ďalších informácií, vrátane plánov naplnenia.

13. OCHRANA ŽIVOTNÉHO PROSTREDIA

Materiály označené symbolom  odovzdajte na recykláciu. Obal hodte do príslušných kontajnerov na recykláciu. Chráňte životné prostredie a zdravie ľudí a recyklujte odpad z elektrických a elektronických spotrebičov. Nelikvidujte

spotrebiče označené symbolom  spolu s odpadom z domácnosti. Výrobok odovzdajte v miestnom recyklačnom zariadení alebo sa obráťte na obecný alebo mestský úrad.

www.aeg.com/shop



212002898-A-212022

AEG