

iQ700, Vestavná kompaktní kombinovaná parní trouba, 60 x 45 cm, nerez CS636GBS2

A+



Zkraťte dobu vaření díky rychlému přehřátí a funkci coolStart.

- ✓ Příprava pokrmů zdravě, jemně a přirozeně - pomocí parní funkce fullSteam.
- ✓ TFT dotykový displej: uživatelsky příjemné ovládání a pohyb v menu s dalšími displejovými funkcemi.
- ✓ cookControl Plus – základ úspěšného pečení.
- ✓ 4D horký vzduch – rovnoměrné rozložení tepla na všech úrovních pro vynikající výsledky.
- ✓ softMove: jemné otevírání a zavírání dveří trouby.

Vybavení

Technické údaje

Barva / materiál přední stěny : nerez
 Konstrukce : Vestavný spotřebič
 Otevírání dveří : Výklopná dvířka
 Požadovaná velikost otvoru pro instalaci (v x š x h) : 450-455 x 560-568 x 550 mm
 Rozměry spotřebiče : 455 x 594 x 548 mm
 Rozměry zabaleného spotřebiče : 520 x 650 x 680 mm
 Materiál ovládacího panelu : Nerez
 Materiál dveří : sklo
 Hmotnost netto : 34,9 kg
 Aprobační certifikáty : CE, VDE
 Délka přívodního kabelu : 150 cm
 EAN : 4242003839256
 Jištění : 16 A
 Napětí : 220-240 V
 Frekvence : 50; 60 Hz
 Typ zástrčky : zalitá zástrčka s uzemněním
 Aprobační certifikáty : CE, VDE
 Počet varných prostorů : 1
 Usable volume (of cavity) - NEW (2010/30/EC) : 47 l
 Třída energetické účinnosti (2010/30/EC) : A+
 Spotřeba energie na cyklus - konvenční ohřev (2010/30/EC) : 0,73 kWh/cyklus
 Spotřeba energie na cyklus cirkulace vzduchu - konvenční ohřev (2010/30/EC) : 0,61 kWh/cyklus
 Index energetické účinnosti (2010/30/EC) : 81,3 %
 Včetně příslušenství : 1 x rošt, 1 x univerzální pánev, 1 x Zásobník páry, děrovaný, velikost S, 1 x Zásobník páry, děrovaný, velikost XL, 1 x Zásobník páry, neděrovaný, velikost S

včetně příslušenství

1 x rošt, 1 x univerzální pánev, 1 x Zásobník páry, děrovaný, velikost S, 1 x Zásobník páry, děrovaný, velikost XL, 1 x Zásobník páry, neděrovaný, velikost S

zvláštní příslušenství

HZG0AS00 : Síťový kabel, délka 3 m , HZ915003 : Skleněný pekáč , HZ66X600 : Dekorační lišta pro vertikální instalaci , HZ638D18 : 1násobný teleskopický výsuv , HZ636000 : Skleněná pánev , HZ632070 : Univerzální pánev , HZ631070 : Smaltovaný pečicí plech pro pyrolýzu , HZ625071 : Grilovací plech , HZ617000 : Forma na pizzu , HZ532010 : Univerzální pánev s nepřilnavým povrchem , HZ531010 : Pečicí plech s nepřilnavým povrchem , HZ36D613G : Děrovaná parní nádoba velikosti S , HZ36D613 : Neděrovaná parní nádoba velikosti S



iQ700, Vestavná kompaktní kombinovaná parní trouba, 60 x 45 cm, nerez CS636GBS2

Vybavení

Typ trouby / druh ohřevu

- Kompaktní parní pečicí trouba s 13 druhů ohřevu: 4D horký vzduch, horký vzduch eco, horní/spodní ohřev, horní/spodní ohřev eco, cirkulační infra-gril, velkoplošný gril, maloplošný gril, stupeň pro pizzu, coolStart (hluboce zmrazené jídlo), spodní ohřev, pomalé vaření, předehřívání, udržování teploty
- další způsoby vaření s párou: pára 100%, regenerační ohřev (ohřívání pokrmů nebo rozpečení pečiva z předešlého dne), kynutí těsta, rozmrazování
- elektronická regulace teploty 30 °C - 250 °C
-
- vnitřní objem: 47 l
-

Výsuvný systém

- počet úrovní pro zasunutí plechu: 3 ks
- závěsné rošty, teleskopický výsuv na objednání jako zvláštní příslušenství

Design

- otočné voliče
- antracitový smalt

Čištění

- humidClean - hydrolytické čištění
- celoskleněná vnitřní strana dvířek

Komfort

- 3,7" barevný grafický TFT displej vč. češtiny, s dotykovým ovládáním
- elektronické hodiny
- automatický návrh teploty
- ukazatel aktuální teploty ukazatel předehřevu program sabat
- další funkce:
- program na odvápnění
- automatické vyrovnání bodu varu dle nadm.výšky sušení
-
- softOpen - tlumené otevírání dvířek
- výklopná dvířka softClose - tlumené dovírání dvířek
-
- designové madlo z nerezové oceli
- pomocný systém: cookControl Plus
- rychloohřev
- coolStart
- LED osvětlení, osvětlení trouby se separátním vypínáním
- zásobník na vodu o objemu 1 l
- ukazatel vyprázdnění zásobníku na vodu
- umístění parního generátoru mimo varný prostor
- chladič ventilátor

Příslušenství

- rošt, smaltovaný hluboký plech, 1 x děrovaná parní nádoba (velikost S), děrovaná parní nádoba (velikost XL), 1 x neděrovaná parní nádoba (velikost S)

Bezpečnost a energetická náročnost

- teplota skla dvířek max. 40°C (měřeno uprostřed skla při nastavení trouby na horní/spodní ohřev 180 °C po hodině provozu)
- dětská pojistka

- bezpečnostní vypínání trouby ukazatel zbytkového tepla tlačítko start spínač kontaktu dveří
-

Technické informace

- délka síťového kabelu: 150 cm
- napětí: 220 - 240 V
- celkový příkon elektro: 3.3 kW
- energetická třída (dle EU 65/2014): A+
- spotřeba energie na cyklus při konvenčním ohřevu: 0.73 kWh (na stupnici třídy energetické účinnosti od A+++ do D)
- spotřeba energie na cyklus v režimu recirkulace: 0.61 kWh
- počet pečicích prostorů: 1 zdroj tepla: elektřina objem pečicího prostoru: 47 l

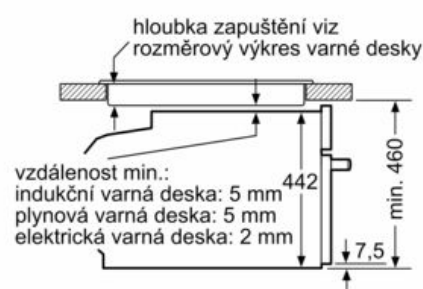
Rozměry

- rozměry spotřebiče (V x Š x H): 455 mm x 594 mm x 548 mm
-
- rozměry niky (V x Š x H): 450 mm - 455 mm x 560 mm - 568 mm x 550 mm
- „potřebné rozměry naleznete v instalačních materiálech“
- Doporučujeme vám vybrat si doplňkové produkty v rámci řady IQ700, aby byla zaručena optimální designová kombinace všech vestavěných spotřebičů.

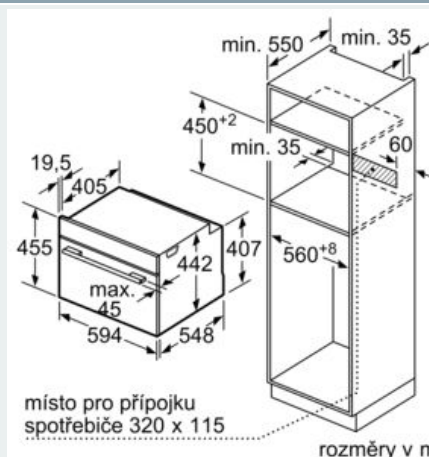
iQ700, Vestavná kompaktní kombinovaná parní trouba, 60 x 45 cm, nerez CS636GBS2

Rozměrové výkresy

vestavba s varnou deskou



rozměry v mm



Pokud je kompaktní spotřebič vestavěn pod varnou deskou, musí být dodržena následující tloušťka pracovní desky (příp. včetně nosné konstrukce).

Typ varné desky	min. tloušťka pracovní desky	
	nasazená	v rovině
indukční varná deska	42 mm	43 mm
celoplošná indukční varná deska	52 mm	53 mm
plynová varná deska	32 mm	43 mm
elektrická varná deska	32 mm	35 mm

