

iQ500, Vestavná pečicí trouba, 60 x 60 cm, nerez HB278G5R2S



Zkraťte si dobu vaření díky funkci coolStart, rychlému předehřívání a activeClean®.

- ✓ fastPreheat - rychlý ohřev trouby s coolStart eliminuje předehřívání zmrazených potravin.
- ✓ activeClean® – automatický samočisticí systém ve vaší troubě.
- ✓ Automatické programy garantují nejlepší výsledky - cookControl30
- ✓ roastingSensor – přesná a spolehlivá teplotní sonda pro dokonalé pečení.
- ✓ 3D horký vzduch Plus – rovnoměrné rozložení tepla až na třech úrovních pro vynikající výsledky.

Vybavení

Technické údaje

Barva / materiál přední stěny : nerez
 Konstrukce : Vestavný spotřebič
 Integrovaný čisticí systém : Pyrolýza a hydrolytické čištění
 Požadovaná velikost otvoru pro instalaci (v x š x h) : 585-595 x 560-568 x 550 mm
 Rozměry spotřebiče : 595 x 594 x 548 mm
 Rozměry zabaleného spotřebiče : 675 x 690 x 660 mm
 Materiál ovládacího panelu : Sklo
 Materiál dveří : sklo
 Hmotnost netto : 39,4 kg
 Objem netto - pečicí trouba 1 : 71 l
 Druhy ohřevu : cirkulační infra-gril, Deep-frozen food special, dolní ohřev, horký vzduch, horký vzduch jemný, horní/spodní ohřev, pomalé vaření, stupeň pro pizzu, velkoplošný gril
 Materiál 1.pečicí trouby : jiné
 Řízení teploty : Elektronické
 Vnitřní osvětlení (ks) : 1
 Aprobační certifikáty : CE, VDE
 Délka přívodního kabelu : 120 cm
 EAN : 4242003870778
 Počet varných prostorů : 1
 Třída energetické účinnosti (2010/30/EC) : A
 Spotřeba energie na cyklus - konvenční ohřev (2010/30/EC) : 0,99 kWh/cyklus
 Spotřeba energie na cyklus cirkulace vzduchu - konvenční ohřev (2010/30/EC) : 0,81 kWh/cyklus
 Index energetické účinnosti (2010/30/EC) : 95,3 %
 Příkon : 3600 W
 Jištění : 16 A
 Napětí : 220-240 V
 Frekvence : 50; 60 Hz
 Typ zástrčky : zalitá zástrčka s uzemněním
 Včetně příslušenství : 1 x kombinovaný rošt, 1 x univerzální pánve, 1 x smaltovaný plech

včetně příslušenství

- 1 x kombinovaný rošt
- 1 x univerzální pánve
- 1 x smaltovaný plech

zvláštní příslušenství

HZ915003 : Skleněný pekáč , HZ638300 : 3násobný teleskopický výsuv , HZ638200 : 2násobný teleskopický výsuv , HZ634000 : Kombinovaný rošt , HZ538500 : 3nás. teleskop.výsuv, z toho 1 varioClip , HZ538200 : 2násobný teleskopický výsuv , HZ538000 : varioClip rail teleskopický výsuv , HZ532010 : Univerzální pánve s nepřilnavým povrchem , HZ532000 : Univerzální pánve , HZ531010 : Pečicí plech s nepřilnavým povrchem , HZ531000 : Pečicí plech , HZ327000 : Pečicí kámen s dřevěnou lopatkou , HZ317000 : Forma na pizzu



4 242003 870778

iQ500, Vestavná pečicí trouba, 60 x 60 cm, nerez HB278G5R2S

Vybavení

Typ trouby / druh ohřevu

- Pečicí trouba s 9 druhy ohřevu: 3D horký vzduch Plus, horní/spodní ohřev, cirkulační infra-gril, velkoplošný gril, stupeň pro pizzu, coolStart (hluboce zmrazené jídlo), spodní ohřev, pomalé vaření, horký vzduch jemný
- elektronická regulace teploty 30 °C - 275 °C
-
- vnitřní objem: 71 l
-

Výsuvný systém

- počet úrovní pro zasunutí plechu: 5 ks
- závěsné rošty, varioClip rail, se stop funkcí

Design

- válec, otočné voliče
- povrch vnitřního prostoru: šedý smalt

Čištění

- activeClean® - automatické samočištění
- humidClean - hydrolytické čištění
- celoskleněná vnitřní strana dvířek

Komfort

- LCD displej
- elektronické hodiny
- automatický návrh teploty
- automatický start ukazatel předeohřevu teplotní sonda program sabat
- cookControl 30
- softOpen - tlumené otevírání dvířek
- výklopná dvířka softClose - tlumené dovírání dvířek
-
- designové madlo z nerezové oceli
- pomocný systém: cookControl
- roastingSensor - teplotní sonda zajistí díky vysoké přesnosti měření dokonalé výsledky pečení
-
-
- rychloohřev
- coolStart
- halogenové osvětlení, osvětlení trouby se separátním vypínáním
- chladicí ventilátor

Příslušenství

- 1 x rošt, smaltovaný plech, smaltovaný hluboký plech

Bezpečnost a energetická náročnost

- teplota dveří max. 30 °C (měřeno uprostřed skla při nastavení trouby na horní/spodní ohřev, 180 °C po 1 hodině provozu)
- nízká teplota dvířek trouby v průběhu pyrolytického čištění
- elektronický zámek dveří
- dětská pojistka bezpečnostní vypínání trouby ukazatel zbytkového tepla
-

Technické informace

- délka síťového kabelu: 120 cm
- napětí: 220 - 240 V
- celkový příkon elektro: 3.6 kW

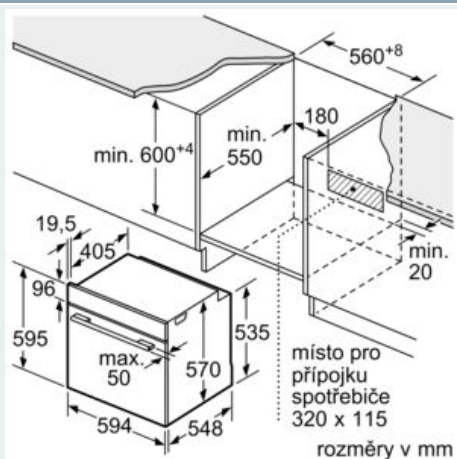
- energetická třída (dle EU 65/2014): A
- spotřeba energie na cyklus při konvenčním ohřevu: 0.99 kWh (na stupnici třídy energetické účinnosti od A+++ do D)
- spotřeba energie na cyklus v režimu recirkulace: 0.81 kWh
- počet pečících prostorů: 1 zdroj tepla: elektřina objem pečícího prostoru: 71 l

Rozměry

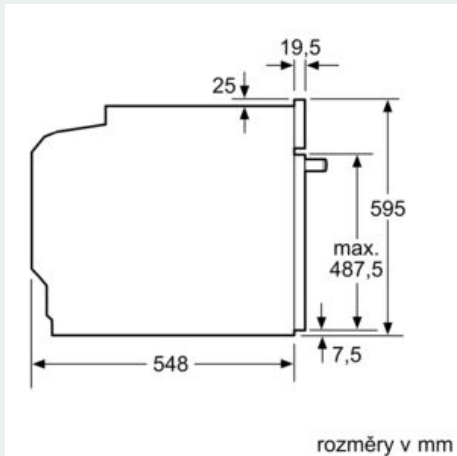
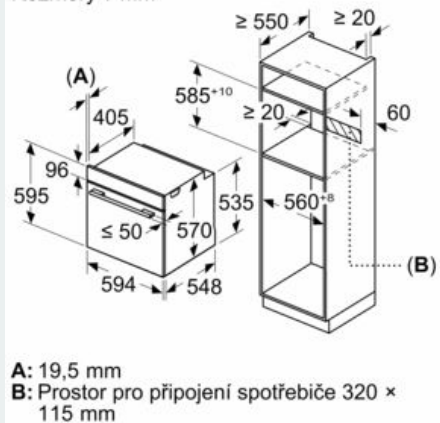
- rozměry spotřebiče (V x Š x H): 595 mm x 594 mm x 548 mm
-
- rozměry niky (V x Š x H): 585 mm - 595 mm x 560 mm - 568 mm x 550 mm
- „potřebné rozměry naleznete v instalačních materiálech“

iQ500, Vestavná pečicí trouba, 60 x 60 cm, nerez HB278G5R2S

Rozměrové výkresy



Rozměry v mm



vestavba s varnou deskou

