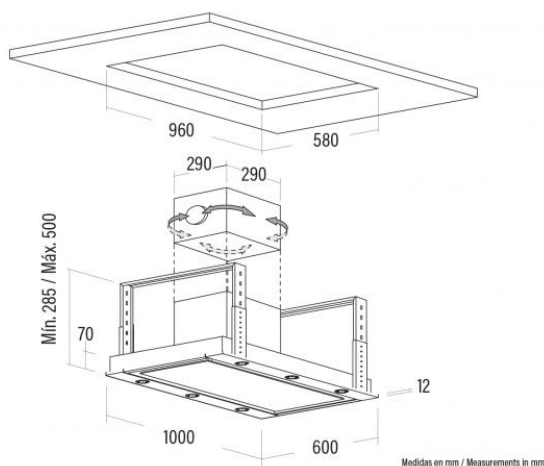


Odsavač par CATA ISLA FENIX 1000 Nerez



- **Kategorie:** Stropní
- **Šíře:** 100 cm
- **Barva:** Nerez
- **Motor:** BT3 × 280 W
- **Max. sací výkon*:** 850 m³/h
- ***Tlak pro měření výkonu dle EN:** 5 Pa
- **Hlučnost Lw (hl. ak. výkonu) - max.:** 67 dB(A)
- **Hlučnost Lw (hl. ak. výkonu) - min.:** 50 dB(A)
- **Max. tlak:** 470 Pa
- **Počet rychlostí:** 3 + TURBO
- **Ovládání:** Elektronické dálkové
- **Osvětlení:** 4 × LED 3,5 W
- **Směr odtahu:** Do 4 směrů
- **Průměr odtahu:** 150 mm
- **Tukové filtry:** Kovové sendvičové
- **Regulace intenzity osvětlení:** Ano
- **Doběh ventilátoru:** Ano
- **Recirkulace:** Ano
- **Výšková variabilita:** Ano
- **LED osvětlení:** Ano
- **Dálkové ovládání:** Ano
- **Tukové filtry lze mýt v myčce:** Ano
- **Energetická třída:** A
- **Hmotnost:** 31 kg



Stropní digestoř, šíře 100 cm, nerez, max. výkon 850 m³/h (5 Pa), hlučnost Lw 50 – 67 dB(A), 3 rychlosti + TURBO, kovové sendvičové tukové filtry, které lze mýt v myčce, výstupní průměr 150 mm, možnost práce v odtahovém režimu nebo recirkulačním režimu (při recirkulaci je potřeba přefiltrovat vzduch vést potrubím k vhodnému místu výdechu zpět do místnosti), úsporné LED osvětlení 4 × 3,5 W s regulací jasu, elektronické dálkové ovládání, zdarma dálkový ovladač i s bateriemi, zdarma přiloženy montážní konzole, **Benefity:** stropní digestoř je skrytá ve stropním podhledu a dává tak vyniknout ostatnímu vybavení kuchyně, výdechové hrdlo lze nastavit do 4 směrů

Cena pro Vás:	Kč
Cena včetně DPH:	32 390.00 Kč
Cena bez DPH:	26 768.60 Kč
Rec. poplatek RP - Odsavače par nad 25 kg včetně DPH:	68.97 Kč
Rec. poplatek RP - Odsavače par nad 25 kg bez DPH:	57.00 Kč
Kód zboží:	02111305
Záruka:	24 měsíců
Výrobce:	CATA

