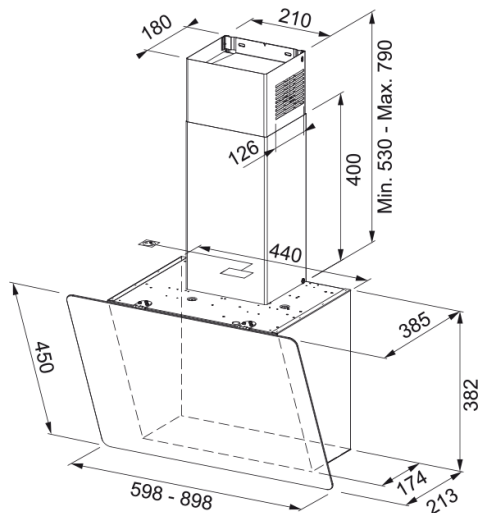


FPJ 615 V BK/DG A Černé sklo/Grafika | 330.0573.294



Technical Data

Informace o produktu

Kategorie odsavače par	Šikmý
Povrch	Černé sklo

Rozměry

Šířka v mm	600.0
Průměr vyústění odtahu	150

Energetická specifikace

Typ zástrčky	EU
Roční energetická spotřeba	77.5
Tř. fluidní dynam. účinnosti	C
Třída světelné účinnosti	A
Třída účinnosti filtrace tuků	C
Napětí motoru	220-240V 50-60Hz
Typ motoru	SP 600
Počet motorů	1

Instalace

Instalace	Komínové
-----------	----------

Výkony

Rychlost	1
Výkon (m ³ h) IEC 61591	260.0
Max. tlak	230.0
Watt	80.0
Hluk dB(A) IEC 60704-3	45.0
Rychlost	2
Výkon (m ³ h) IEC 61591	400.0
Max. tlak	370.0
Watt	105.0
Hluk dB(A) IEC 60704-3	54.0

Rychlost	3
Výkon (m ³ h) IEC 61591	600.0
Max. tlak	500.0
Watt	160.0
Hluk dB(A) IEC 60704-3	63.0
Specifikace produktu	
Senzor kvality vzduchu	Ne
Energetická třída	C
Identifikace produktu	
Produktová značka	FRANKE
Modelová řada	SMART
Vlastnosti	
Počet světel	2
Typ osvětlení	Led S1000 4000K
Dálkový ovladač	Ne
Voděodolnost	Ne
Typ ovládání	Dotykové
Počet rychlostí	3
Nastavení rychlosti	Ne
24H	Ne
Doběh	Ne
Senzor automat.startu	Ne
Wi-Fi	Ne
Typologie filtru	Kazeta
Typ filtru	Hliník
Uhlíkový filtr	Ne