

## iQ500, Teleskopický odsavač par, 90 cm, Nerez LI97RA561



B



### zvláštní příslušenství

LZ49850 : Dekorační lišta s logem , LZ49601 : Snižovací rámeček , LZ49561 : Dekorační lišta, černá , LZ49551 : Dekorační lišta , LZ49200 : Instalační sada 90cm , LZ45650 : Standardní cirkulační sada , LZ12IT114 : CleanAir Standard cirkulační sada , LZ12ITB14 : CleanAir Standard pach.filtr (náhradní) , LZ11XC16 : CleanAir Plus cirkulační sada (vnější) , LZ11XB16 : CleanAir Plus pachový filtr (náhradní) , LZ11TD11 : Long Life cirkulační sada (vnější) , LZ10ITP00 : Long Life pachový filtr (náhradní)

Plachý výsuvný odsavač par s vysokým výkonem a téměř neviditelným umístěním do horní skříňky.

- ✓ Motor iQdrive – tichý a vysoce výkonný motor se postará o účinné odstranění pachů a páry.
- ✓ Optimální viditelnost a atmosféra při vaření - LED osvětlení.
- ✓ Extrémně tichý odsavač par, díky němuž zůstane vaše kuchyně klidným místem.
- ✓ Vyberte si jednu z našich designových dekoračních lišt (k dispozici jako příslušenství) a odekorujte odsavač par dle vašich představ.
- ✓ Příjemně tichý motor

### Vybavení

#### Technické údaje

Typ konstrukce : Teleskopický odsavač par  
 Délka přívodního kabelu : 175,0 cm  
 Požadovaná velikost otvoru pro instalaci (v x š x h) : 385mm x 524.0mm x 290mm mm  
 Minimální vzdálenost nad elektrickou varnou deskou : 430 mm  
 Minimální vzdálenost nad plynovou varnou deskou : 650 mm  
 Hmotnost netto : 12,5 kg  
 Řízení : Elektrický  
 Regulace výkonových stupňů : 3-stupňová + 2 intenzivní  
 Max. výkon ventilátoru - provoz odvětrávání : 395 m<sup>3</sup>/h  
 Výkon ventilátoru při intenzivním stupni - provoz s cirkulací vzduchu : 628 m<sup>3</sup>/h  
 Max. výkon ventilátoru - provoz s cirkulací vzduchu : 358 m<sup>3</sup>/h  
 Výkon ventilátoru při intenzivním stupni - provoz odvětrávání : 700 m<sup>3</sup>/h  
 Počet žárovek (ks) : 3  
 Hlučnost : 53 dB(A) re 1 pW  
 Průměr odvětrávacího hrdla : 120 / 150 mm  
 Materiál tukového filtru : Washable stainless steel  
 EAN : 4242003880258  
 příkon : 146 W  
 Jištění : 10 A  
 Napětí : 220-240 V  
 Frekvence : 50; 60 Hz  
 Typ zástrčky : zalitá zástrčka s uzemněním  
 Způsob montáže : Vestavba



4 242003 880258

## iQ500, Teleskopický odsavač par, 90 cm, Nerez LI97RA561

### Vybavení

#### Varianta

- šířka: 90 cm
- barva: nerez
- pro speciální závěsné skříňky o šířce 60 cm nebo 90 cm
- provoz s odvětráním nebo s cirkulací vzduchu
- pro provoz s cirkulací je nutná startovací montážní sada, která lze zakoupit jako zvláštní příslušenství

#### Komfort

- tlačítka s krátkým zdvihem a digitální ukazatel
- elektronické ovládání
- 3 stupně výkonu + 2 intenzivní stupně
- intenzivní stupeň s automatickým zpětným nastavením: 6 min
- doběh ventilátoru 10 min.

#### Vybavení

- osvětlení: 3 x 1,5W LED
- možnost nastavení intenzity osvětlení
- softLight: postupné zhasínání a rozsvěcení
- barevná teplota: 3500 K
- intenzita světla: 355 lux
- nerezový kryt filtru, vhodný pro mytí v myčce nádobí
- kovový tukový filtr, vhodný pro mytí v myčce nádobí
- ukazatel nasycení tukového a uhlíkového filtru

#### Výkon a spotřeba

- výkon odvětrání dle EN 61591: max. normální stupeň 395 m<sup>3</sup>/h, intenzivní stupeň 700 m<sup>3</sup>/h
- výkon odvětrání podle EN 61591:
- max. normální stupeň 395 m<sup>3</sup>/h, intenzivní stupeň 700 m<sup>3</sup>/h
- hodnoty hlučnosti podle EN 60704-2-13 při odvětrání:
- max. normální stupeň: 53 dB(A) re 1 pW
- intenzivní stupeň: 69 dB(A) re 1 pW
- výkon odvětrání dle normy DIN/EN 61591 max.: 700 m<sup>3</sup>/hod
- hodnoty hlučnosti dle EN 60704-2-13 při odvětrávání pro max. normální stupeň: 53 dB dB(A) re 1 pW
- hlučnost odvětrání při normálním stupni min./max.: 41/53 dB\*
- s cleanAir Plus sadou pro provoz s cirkulací (k dispozici jako volitelné příslušenství) dosáhne váš odsavač par níže uvedených hodnot:
- - výkon odsávání: max. normální stupeň: 358 m<sup>3</sup>/h
- intenzivní stupeň: 628 m<sup>3</sup>/h
- - hodnoty hlučnosti: max. normální stupeň: 60 dB(A) re 1 pW
- intenzivní stupeň: 71 dB(A) re 1 pW
- 2 výkonné ventilátory, účinný iQdrive motor
- účinný iQdrive motor

#### Informace o plánování a instalaci

- EasyInstallation system
- rozměry spotřebiče (V x Š x H): 426 x 898 x 290 mm
- rozměry pro vestavbu (V x Š x H): 385 x 524 x 290 mm
- odtahová trubka o Ø 150 mm (Ø 120 mm součástí)
- délka přípojovacího kabelu se zástrčkou: 1.75 m
- odsavač bez madla, nutná instalace dekorační lišty

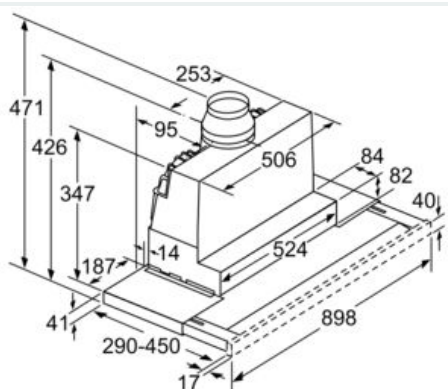
#### Údaje o spotřebě

- třída spotřeby energie: B\* (na stupnici třídy energetické účinnosti od A+++ do D)
- průměrná spotřeba energie: 38.8 kWh/rok\*
- třída účinnosti odsávání: B\*

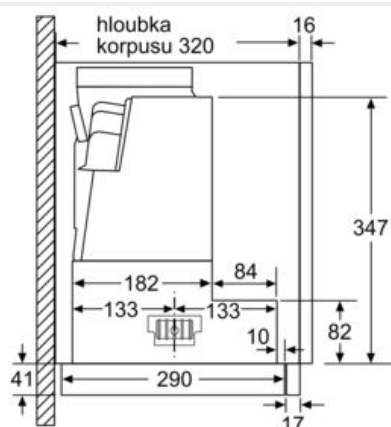
- třída účinnosti osvětlení: A\*
- třída účinnosti tukového filtru: B\*
- příkon: 146 W
- \* Podle nařízení EU 65/2014

## iQ500, Teleskopický odsavač par, 90 cm, Nerez LI97RA561

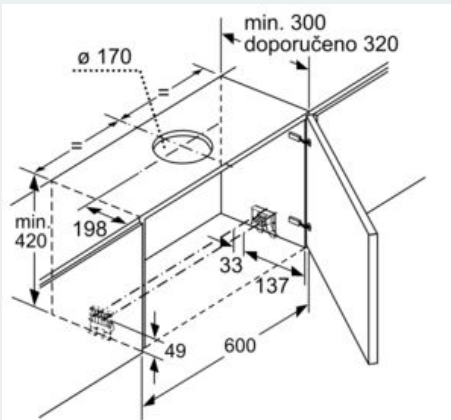
### Rozměrové výkresy



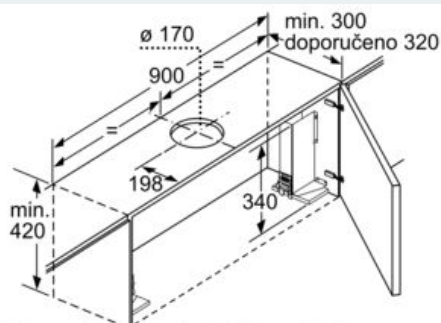
Nastavení hloubky filtrové zásuvky možné do 29 mm rozměry v mm



rozměry v mm

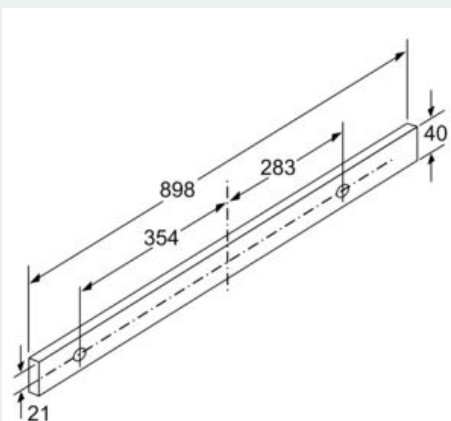


rozměry v mm

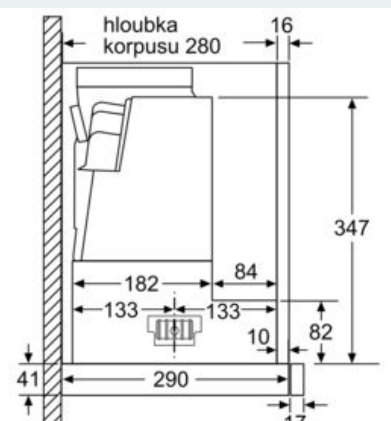


Při montáži 90cm ploché digestoře do horní skříňky o šířce 90 je nutná montážní sada. Dva montážní úhelníky se přišroubují vlevo a vpravo ve skřínce. Montáž podle šablony.

rozměry v mm



rozměry v mm



rozměry v mm

iQ500, Teleskopický odsavač par, 90  
cm, Nerez  
LI97RA561

## Rozměrové výkresy

