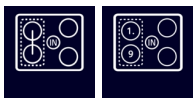


iQ500, Indukční varná deska s odsáváním, 80 cm, instalace na pracovní desku bez rámečku ED811FQ15E

B



Elegantní varná deska s plně integrovaným, zcela zapuštěným odsavačem par.

- ✓ combiZone – spojte dvě indukční zóny v jednu pro vaření v rozměrném nádobí.
- ✓ Ovládání touchSlider umožňuje nastavit teplotu přímým dotykem nebo posunem prstu po teplotní stupnici.
- ✓ Kombinace inductionAir Plus zaručuje minimální hluk bez snížení výkonu.
- ✓ sacího výkonu.
- ✓ Snadné čištění – minimální nároky na čištění integrovaného odsavače par.
- ✓ powerMove - přednastavené stupně výkonu

Vybavení

Technické údaje

Označení produktové řady : Varná deska s ovládáním
 Konstrukce : Vestavný spotřebič
 Zdroj el.energie : Elektrický
 Požadovaná velikost otvoru pro instalaci (v x š x h) : 223 x 750-750 x 490-490 mm
 Šířka : 802 mm
 Rozměry spotřebiče : 223 x 802 x 522 mm
 Rozměry zabaleného spotřebiče : 430 x 940 x 660 mm
 Hmotnost brutto : 31,0 kg
 Ukazatel zbytkového tepla : Separátní
 Umístění ovládacího panelu : Vpředu
 Základní materiál povrchu : sklokeramika
 Materiál povrchu : Černá
 Délka přívodního kabelu : 110 cm
 Sealed Burners : Ne
 Funkce Boost : všechny
 Výkon 2. varné zóny (kW) : 3.6 kW
 Regulace výkonových stupňů : 9-stage + 2 intensive
 Max. výkon ventilátoru - provoz odvětrávání : 500 m³/h
 Výkon ventilátoru při intenzivním stupni - provoz s cirkulací vzduchu : 595.0 m³/h
 Max. výkon ventilátoru - provoz s cirkulací vzduchu : 487 m³/h
 Výkon ventilátoru při intenzivním stupni - provoz odvětrávání : 622 m³/h
 Hlučnost : 69 dB(A) re 1 pW
 Pachový filtr : Ne
 Způsob vedení vzduchu : Oba provozy
 Možnost odloženého vypnutí : 30 min
 Napětí : 220-240/380-415 V
 Frekvence : 50; 60 Hz
 Barva spotřebiče : Černá
 Délka přívodního kabelu : 110 cm
 Požadovaná velikost otvoru pro instalaci (v x š x h) : 223 x 750-750 x 490-490 mm
 Rozměry spotřebiče : 223 x 802 x 522 mm
 Rozměry zabaleného spotřebiče : 430 x 940 x 660 mm
 Hmotnost brutto : 31,0 kg

zvláštní příslušenství

HZ9VRPD1 : Soklový difuzor , HZ9VRCR1 : cleanAir Plus pachové filtry(náhradní) , HZ9VRCR0 : CleanAir uhlíkový filtr (náhradní) , HZ9VEDU0 : Akustický filtr , HZ9VDS52 : Flexibilní manžeta , HZ9VDS51 : Ploché spojovací díl , HZ9VDSM2 : Ploché potrubí, 100 cm , HZ9VDSM1 : Ploché potrubí, 50 cm , HZ9VDSI1 : Kolenová redukce 90°:kulaté Ø 150 mm/plo , HZ9VDSI0 : Redukce: kulaté Ø 150 mm/ploché , HZ9VDSB4 : Ploché koleno 90°, "S" , HZ9VDSB3 : Ploché koleno 90°, vertikální, menší rád , HZ9VDSB2 : Ploché koleno 90°, vertikální , HZ9VDSB1 : Ploché koleno 90°, horizontální , HZ9VDKR1 : Sada pro recirkulaci, 60 cm , HZ9VDKR0 : Sada pro recirkulaci, 70 cm , HZ9VDKE1 : Sada pro odtah , HZ9SE060 : 6 dílná sada nádobí , HZ9SE040 : 4 dílná sada nádobí , HZ9SE030 : Sada nádobí , HZ9FE280 : Pánev na pečení Ø 18 / 28 cm , HZ390230 : Pánev pro pečicí senzor (Ø 21cm)



iQ500, Indukční varná deska s odsáváním, 80 cm, instalace na pracovní desku bez rámečku ED811FQ15E

Vybavení

- 80 cm: komfortní prostor pro 4 hrnce nebo pánve.

Flexibilita varných zón

- 2 x combiZone: umožní používat větší nádobí spojením dvou klasických varných zón do jedné velké zóny.
- varná zóna, přední levá: 190 mm, 210 mm, 2.2 kW (max. výkon 3.7 kW)
- varná zóna, zadní levá: 190 mm, 210 mm, 2.2 kW (max. výkon 3.7 kW)
- varná zóna, zadní pravá: 190 mm, 210 mm, 2.2 kW (max. výkon 3.7 kW)
- varná zóna, přední pravá: 190 mm, 210 mm, 2.2 kW (max. výkon 3.7 kW)

Komfort

- senzorové ovládání touchSlider: snadné nastavení a kontrola stupně výkonu díky dotykové liště.
- 17 stupňů výkonu: přesné nastavení 17 stupňů výkonu (9 hlavních a 8 mezi stupňů výkonu).
- minutka, timer: vypne varnou zónu na konci nastaveného času (např. při přípravě vařených vajec).
- minutka, timer: na konci nastaveného času zazní akustický signál (např. při vaření těstovin).

Úspora času a efektivita

- powerBoost pro všechny varné zóny: využijte o 50 % více výkonu při vaření např. vody, než nabízí nejvyšší standardní stupeň výkonu.
- powerMove: zvyšte nebo snižte stupeň výkonu jednoduše pohybem hrnce dopředu nebo dozadu.
- quickStart: při zapnutí varná deska automaticky vybere varnou zónu s nádobím (umístěným ve vypnutém stavu).
- reStart: v případě neúmyslného vypnutí obnovte všechna předchozí nastavení opětovným zapnutím varné desky do 4 sekund.

Design

- design bez rámečku

Bezpečnost

- 2-stupňový ukazatel zbytkového tepla pro každou varnou zónu: indikuje, které varné zóny jsou stále horké nebo teplé.
- dětská pojistka: zabraní nechtěné aktivaci varné desky.
- ochrana při utírání: otřete překypělou tekutinu bez neúmyslné změny nastavení (blokování všech dotykových tlačítek na 30 sekund).
- hlavní vypínač: vypněte všechny varné zóny stisknutím tlačítka.
- bezpečnostní vypínání: z bezpečnostních důvodů se ohřev vypne po nastaveném čase bez další uživatelské interakce (lze nastavit).
- ukazatel spotřeby energie: ukazuje spotřebu elektřiny posledního procesu vaření.

Instalace

- rozměry spotřebiče (V x Š x H): 223 x 802 x 522 mm
- rozměry pro vestavbu (V x Š x H) : 223 x 750 x 490 - 490 mm
- min. tloušťka pracovní desky: 16 mm
- příkon: 7.4 kW
- powerManagement: v případě potřeby omezí maximální výkon (závisí na pojistkové ochraně elektrické instalace).
- délka přípojovacího kabelu: 110 cm, přípojovací kabel je součástí spotřebiče

Integrovaný systém odvětrání

- Indukční varná deska s plně integrovaným vysoce výkonným systémem odvětrání par.
- Vhodný pro provoz s odvětráním nebo s recirkulací vzduchu. Součástí varné desky je instalační sada pro neřízenou recirkulaci vzduchu – čtyři pachové cleanAir filtry a adaptér pro odvod vzduchu. K dispozici je také velký výběr příslušenství pro další možnosti instalace, podrobnosti naleznete na webových stránkách nebo instalačních návodech.
- Estetický, plně integrovaný design ústí ventilačního systému se sklokeramickým, teplu odolným krytem, umožní volný pohyb a umístění varného nádobí.
- Ventilační systém s 9 elektronicky řízenými stupni výkonu ventilátoru a 2 stupni výkonu boost/intenzivní (s automatickým zpětným chodem), řízený pomocí
 - - automatické zapnutí odvětrání při použití varné zóny.
 - - automatické spuštění ventilátoru po ukončení vaření pro odstranění všech zbytkových zápachů (ve velmi tichém režimu pomocí speciálního ventilátoru, 12 minut v režimu odsávaného vzduchu, 30 minut v režimu cirkulace, spuštění může být ukončeno ručně).
 - - senzorové ovládání touchSlider.
- Výkonný nízkošumový ventilátor s energeticky účinnou technologií BLDC. Vysoký výkon odsávání s velmi nízkým hlukem a příjemnými frekvencemi díky psychoakusticky a aerodynamicky optimalizovanému proudění vzduchu v interiéru a zapouzdřenému ventilátoru. Velmi stabilní vůči tlaku i při delších a složitějších potrubních trasách.
- Snadno a prakticky vyjímatelný tukový filtr a ochrana proti přetečení:
 - - lze snadno vyjmout pomocí jedné ruky.
 - - integrovaný, velkoplošný, silný tukový filtr z nerezové oceli s 12 filtračními vrstvami. Účinnost tukového filtru je 94 %.
 - - všechny části se snadno čistí, lze je mýt v myčce nádobí a jsou odolné vůči teplu.
 - - (horní) jednotka ochrany proti přetečení má kapacitu 200 ml, což postačuje pro všechny klasické incidenty při vaření a kondenzační podmínky.
 - - výkonný drenážní systém zajistí ochranu i při množství přesahující 200 ml tekutin.
 - - (dolní) jednotka ochrany proti přetečení má kapacitu 700 ml, takže pokryje i větší incidenty při vaření. Zásobník je vhodný pro mytí v myčce nádobí, je snadno přístupný a vyjímatelný.
 - - celková ochranná kapacita je 900 ml (200ml + 700ml).
 - - ventilátor a motor ventilátoru jsou vodotěsné.
- Výkon odvětrávacího systému:
 - - hodnoty výkonu (dle EN 61591): min. normální stupeň 154 m³/h , max. normální stupeň 500 m³/h , max. boost/intenzivní 622 m³/h.
 - - hodnoty výkonu při recirkulaci: min. normální stupeň: 117 m³/h , max. normální stupeň: 487 m³/h , max. boost/intenzivní: 595 m³/h.

iQ500, Indukční varná deska s odsáváním, 80 cm, instalace na pracovní desku bez rámečku ED811FQ15E

Vybavení

- - hodnoty hlučnosti při odtahu (dle EN 60704-3): min. normální stupeň: 42 dB re 1 pW, max. normální stupeň: 69 dB re 1 pW, max. boost/intenzivní nastavení: 74 dB re 1 pW.
- - hodnoty výkonu při cirkulaci: min. normální stupeň: 41 dB re 1 pW, max. normální stupeň: 68 dB re 1 pW, max. boost/intenzivní stupeň: 72 dB re 1 pW.
- - účinnost tukového filtru (dle EN 61591): 94 %.
- - Spotřeba energie a energetická účinnosti (dle EU 65/2014):
- - třída spotřeby energie: B (na stupnici třídy energetické účinnosti od A+++ do D).
- - třída účinnosti odsávání: A .
- - průměrná spotřeba energie: 57 .
- - třída účinnosti tukového filtru: B .
- - hodnoty hlučnosti při normální stupni a maximálním stupni: 42 dB a 69 dB .
- Pro provoz s cirkulací jsou nutné 4 integrované, výkonné pachové cleanAir filtry:
 - - velmi účinná redukce pachů a aroma při vaření (např. rybích pokrmů).
 - - velký povrch filtru zajistí optimální redukci pachových stop.
 - - životnost pachové filtru při intenzivním vaření je cca 360 hodin (ne regenerační filtr).
 - - velmi nízká hlučnost.
 - - velmi snadný přístup a vyjímání filtrů shora.
 - - náhradní cleanAir filtry HZ9VRCR0.
- Pro provoz s odvětráním jsou nutné 4 integrované, vysoce výkonné akustické filtry pro získání výrazně nižší hladiny hluku a vylepšené psychoakustiky.

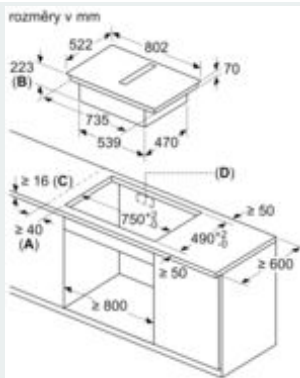
Poznámky k plánování a instalaci

- Vhodný pro provoz s odvětráním nebo s cirkulací vzduchu ve 4 různých konfiguracích (bez potrubí, částečně a plně vedené recirkulace nebo odtah vzduchu pomocí potrubí). Součástí varné desky je instalační sada pro neřízenou recirkulaci vzduchu - čtyři pachové cleanAir filtry a adaptér pro odvod vzduchu. Dodávané příslušenství umožňuje snadnou a rychlou instalaci a lze jej plánovat ve všech hloubkách pracovní desky ≥ 60 cm. Pro jiné typy instalace se doporučuje jedna z následujících sad příslušenství:
 - - HZ9VDKR1 montážní sada pro provoz s částečnou cirkulací pro varné desky s odsáváním, pro hloubku pracovní desky ≥ 60 cm s max. výškou pracovní desky 960 mm. HZ9VDKR0 montážní sada pro provoz s částečnou cirkulací pro varné desky s odsáváním, pro hloubku pracovní desky ≥ 70 cm s max. výškou pracovní desky 960 mm.
 - - HZ9VEDU0 pro provoz s odvětráním.
- Pro konfiguraci s plnou nebo částečnou recirkulací vzduchu nebo pro provoz odvětrání nabízíme širokou nabídku komponentů plochého potrubí pro vaše individuální plány a dispozici prostoru.
- Doporučení pro plánování:
 - - spotřebič umožňuje instalaci jak do ostrůvku, tak i ke stěně.
 - - spotřebič vyhovuje Zkoušce plamenem (podle IEC 60695-11-5) a třídě hořlavosti V2 (podle UL94).
 - - max. hloubka zapuštění u modelů s rámečkem je 223 mm, max. hloubka zapuštění u modelů bez rámečku je 227 mm.

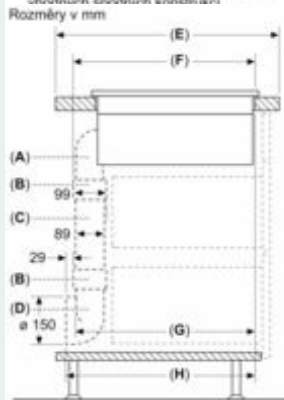
- - spotřebič musí být volně přístupný zespodu (tj. pro přístup ke spodní jednotce pro zachycení kapaliny).
- - pod varnou desku s integrovaným ventilačním systémem není nutné instalovat mezidno. Zásuvky a / nebo police musí být odnímatelné. Zadní panel korpusu může být zachován, ovšem je nutné zhotovit výřez pro výstup vzduchu (doporučení o umístění a velikosti otvoru naleznete v montážním návodu).
- - provoz s neřízenou recirkulací vyžaduje svislý otvor min. 25 mm za zadní stěnou nábytku. Pro ideální výkon doporučujeme velikost otvoru 50 mm.
- - minimální tloušťka pracovní desky u modelů s rámečkem je 16 mm, u modelů bez rámečku dle standardních instalačních návodů. Instalace do ještě tenčích pracovních desek je možná, doporučujeme objednat sadu pod označením 626792 (lze objednat přes autorizovaný servis).
- - celková hmotnost spotřebiče je 26 kg. Při použití tenší pracovní desky je zapotřebí podpěrné konstrukce. Je třeba brát na zřetel i hmotnost spotřebiče. Prosím, v tomto případě kontaktujte výrobce pracovní desky.
- - u provozu s částečně řízenou nebo neřízenou recirkulací musí být v oblasti soklu dodržen otvor pro zpětný tok vzduchu ≥ 400 cm². Otvor lze realizovat pomocí dekoračních mřížek, lamelových mřížek nebo jemně zkrácených soklů v závislosti na sortimentu výrobce kuchyňského nábytku.
- - výstup vzduchu na zadní straně spotřebiče lze přímo napojit s vnějším plochým potrubním prvkem (NW 150).
- - tlakově stabilní ventilátor umožňuje také delší a složitější potrubí až do 8 m se třemi ohyby 90 ° při zachování odpovídajícího výkonu.
- - při instalaci varné desky s odsáváním v provozu odvětrání spojeným s krbem, musí být zdroj napájení vybaven vhodným bezpečnostním vypínačem. Tato bezpečnostní pojistky není nutná pro provoz s recirkulací vzduchu.
- - při provozu s odvětráním by měla být instalována zpětná klapka s maximálním otevíracím tlakem 65 Pa.

iQ500, Indukční varná deska s odsáváním, 80 cm, instalace na pracovní desku bez rámečku ED811FQ15E

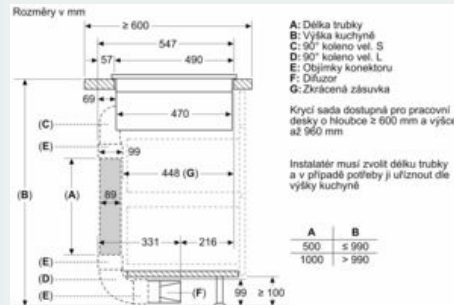
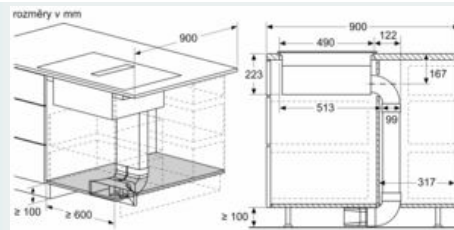
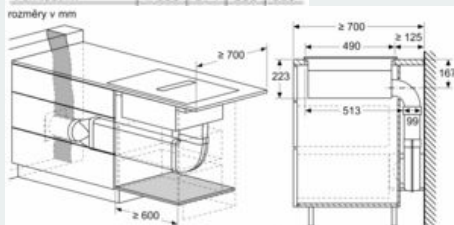
Rozměrové výkresy



- A: Minimální vzdálenost výřezu pro varnou desku od stěny
- B: Hloubka zapuštění
- C: Pracovní deska, do které je zabudována varná deska, musí odolávat zatížení cca 60 kg, v případě potřeby s použitím vhodných zesilovacích konstrukcí

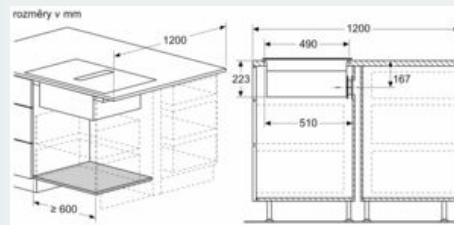


A	E	F	G	H
Velikost S	≥ 600	547	545	579
Velikost M	≥ 650	574	569	603



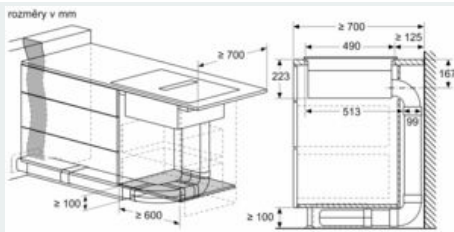
- A: Délka trubky
 - B: Výška kuchyně
 - C: 90° koleno vel. S
 - D: 90° koleno vel. L
 - E: Objemky konektoru
 - F: Ovládací
 - G: Zvrácená záslavka
- Krycí sada dostupná pro pracovní desky o hloubce ≥ 600 mm a výšce až 960 mm
- Instalátor musí zvolit délku trubky a v případě potřeby ji uříznout dle výšky kuchyně

A	B
500	≤ 990
1000	> 990

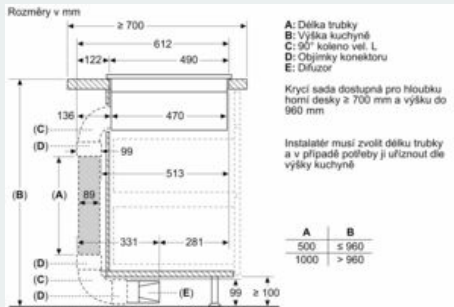
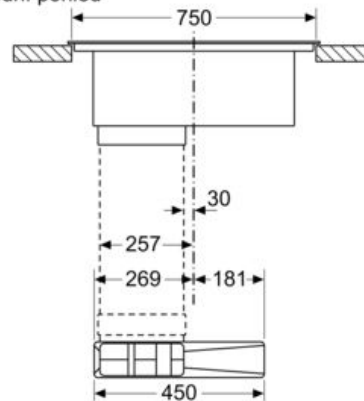


iQ500, Indukční varná deska s odsáváním, 80 cm, instalace na pracovní desku bez rámečku ED811FQ15E

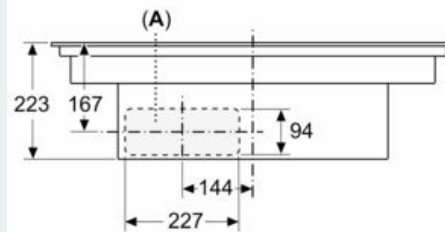
Rozměrové výkresy



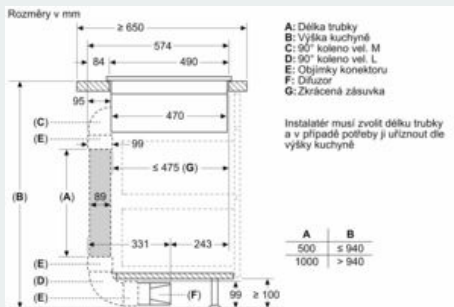
rozměry v mm přední pohled



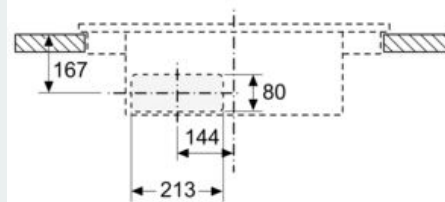
Rozměry v mm pohled zepředu



A: připojeno přímo na zadní stranu

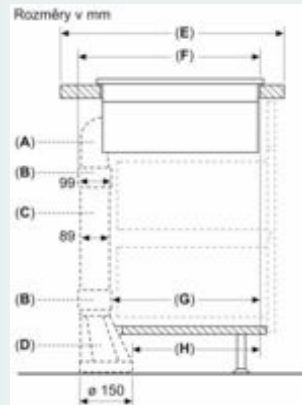
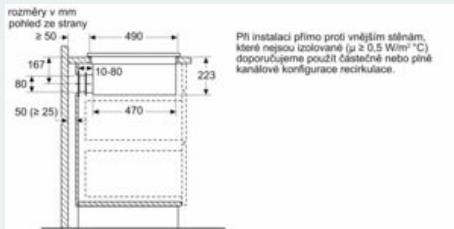
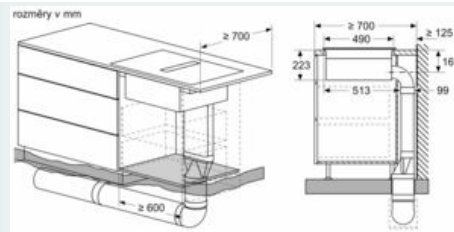
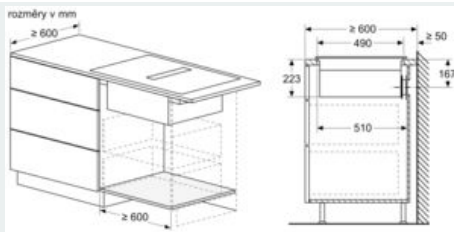


Rozměry v mm čelní pohled - výřez v nábytku pro cirkulaci bez potrubí



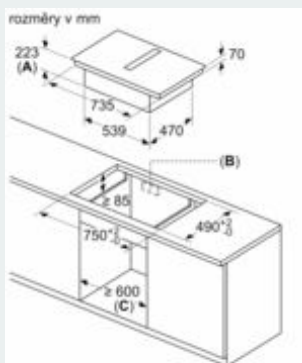
iQ500, Indukční varná deska s odsáváním, 80 cm, instalace na pracovní desku bez rámečku ED811FQ15E

Rozměrové výkresy



	(E)	(F)	(G)	(H)
Velikost S	≥ 600	547	451	389
Velikost M	≥ 650	574	475	413
Velikost L	≥ 700	612	515	453

- A: 90° koleno
- B: Objímky konektoru
- C: Přímá trubka
- D: Přímý adaptér kulatý, plochý



- A: hloubka prohlubně
- B: Výřez v zadním panelu požadovaný pro potrubí. Přesná velikost a poloha jsou uvedeny v příslušném výkresu.
- C: Všechny modely se šířkou 80 cm lze instalovat do nábytku s šířkou 60 cm po nastavení bočních panelů.