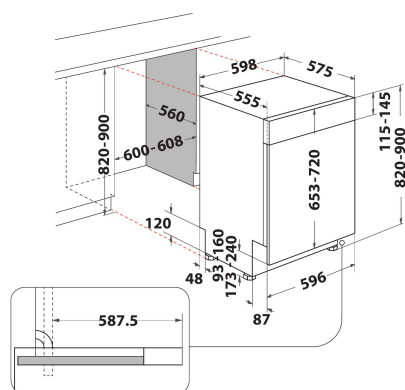
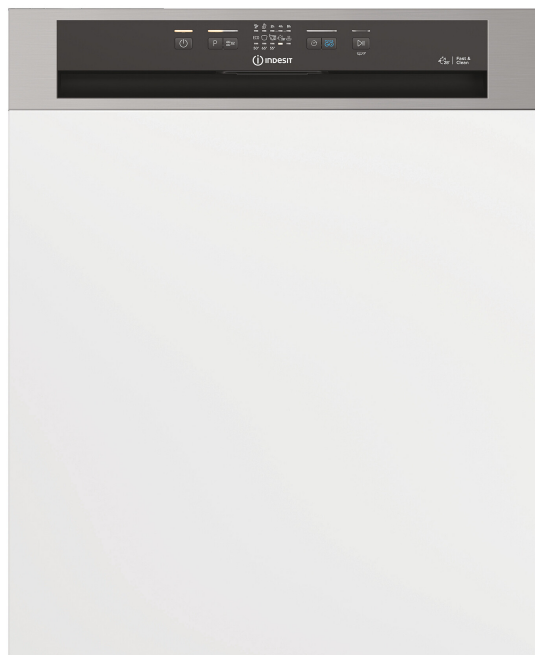


I3B L634 X

12NC: 869991677130

EAN kód: 8050147677131

 INDESIT



HLAVNÍ VLASTNOSTI

Typ konstrukce	Vestavěný
Typ instalace	Poloviční integrovaný
Typ ovládání	Elektronický
Typ nastavení ovládání	-
Odnímatelná pracovní deska	N/A
Hlavní barva výrobku	Nerez
Jmenovitá hodnota elektrického připojení (W)	1900
Proud (A)	10
Napětí (V)	220-240
Frekvence (Hz)	50
Length of electrical supply cord (cm)	130
Typ zástrčky	Schuko
Délka přívodní hadice (cm)	155
Ledningslængde (cm)	150
Nastavitelné nožičky	Ano - všechny zepředu
Výška výrobku	820
Šířka výrobku	598
Hloubka zabaleného výrobku	555
Minimální výška výklenku	820
Maximální výška výklenku	900
Minimální šířka výklenku	600
Maximální šířka výklenku	600
Hloubka výklenku	560
Čistá hmotnost (kg)	35.5
Hrubá hmotnost (kg)	37.5

TECHNICKÉ VLASTNOSTI

Automatické programy	Ne
Maximální teplota přívodu vody (°C)	60
Možnosti zpoždění startu	Jedna časová pevná
Doba zpoždění startu max. (h)	8
Ukazatel pokroku	-
Digitální ukazatel odpočtu	Ne
Světelný indikátor soli	Ano
Kontrolka pomoci při oplachování	Ano
Bezpečnostní zařízení	N/A
Nastavitelný horní koš	Ano
Největší vkládací nádoba horní koš (cm)	0
Největší vkládaný spodní koš na nádobí (cm)	0
Maximální počet míst k sezení (EU 2017/1369)	14
Instalace sloupku	Ne

ENERGETICKÝ ŠTÍTEK

Třída energetické účinnosti (nařízení (EU) 2017/1369)	D
Spotřeba energie při 100 cyklech programu Eco (EU 2017/1369)	85
Spotřeba energie v pohotovostním režimu (Psm) (EU 2017/1369)	0,50
Spotřeba energie ve vypnutém režimu (Po) (EU 2017/1369)	0,50
Spotřeba vody programu Eco v litrech na jeden cyklus (EU 2017/1369)	9,5
Emise akustického hluku šířeného vzduchem (EU 2017/1369)	44
Třída emisí akustického hluku šířeného vzduchem (EU 2017/1369)	B