



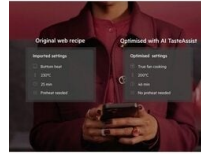
Specifikace a benefity

Vylepšete vaření a výsledky s CookSmart Touch+
Displej CookSmart Touch+ vám zpříjemní vaření, navede ke správnému nastavení trouby a zároveň pomůže šetřit energii. Oblíbené pokrmy a postupy si můžete uložit do aplikace a odeslat do trouby pouhým stisknutím tlačítka.



Výsledky receptů na vyšší úrovni. S umělou inteligencí

Dejte sbohem pouhým dohadům a využijte všechny možnosti své trouby s AI TasteAssist. Jednoduše odešlete do své trouby prostřednictvím naší aplikace recept z webu a nechte umělou inteligenci optimalizovat čas, teplotu a nastavení, abyste u každého jídla dosáhli toho nejlepšího



AI TasteAssist je funkce aplikace AEG, která umí importovat recepty v italštině, francouzštině, němčině, angličtině, švédštině a holandsštině. Na konci roku 2025 bude přidána polština, čeština, maďarština, rumunština, norština a dánština. Aplikace AEG je k dispozici v obchodech App Store a Play

Asistované vaření. Dodatečná pomoc při vaření
Funkce AssistedCooking vám díky zvětšenému displeji poskytuje intuitivní přístup k široké nabídce pokrmů, u kterých se trouba automaticky přizpůsobí. Nebo můžete čas a teplotu plně ovládat sami.



Teplotní sonda – pro přesnou kontrolu teploty

Teplotní sonda umožní přesně monitorovat vaření a dosáhnout dokonalých výsledků bez ohledu na recept. Trouba vám dá vědět, když vaše jídlo dosáhne správné teploty.



Pyrolytické čištění. Samočisticí funkce

Funkce pyrolytického čištění za pomoci vysoké teploty přemění masnotu a zbytky jídla na popel, který můžete snadno setřít vlhkým hadříkem.

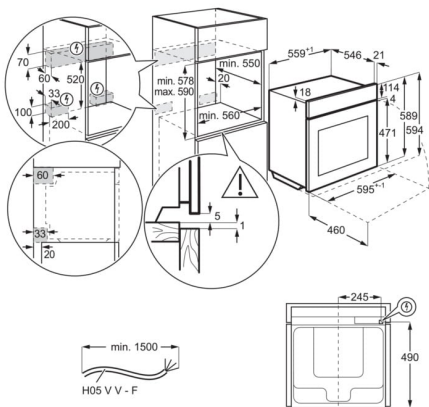


- Vestavná trouba
- Topné kruhové těleso, podporující multifunkci trouby
- Možnost pečení na 3 úrovních najednou
- Funkce rychlého zahřátí trouby
- Automatická nabídka teplot
- Teplotní sonda
- Dětská bezpečnostní pojistka
- Indikace zbytkového tepla
- Elektronické dotykové ovládání
- Vícejazyčný displej
- Elektronická regulace teploty

Technická specifikace

| | | | |
|---|--|--|---|
| Barva | Matně černá | Spotřeba energie se standardním zatížením (kWh/cyklus) | 1.09 |
| Třída energetické účinnosti | A++ | Spotřeba energie se standardním zatížením, režim s ventilátorem (kWh/cyklus) | 0.52 |
| Prostor pro instalaci VxŠxH (mm) | 590x560x550 | Výkon žárovky osvětlení | 65 |
| Funkce trouby | Spodní ohřev, Pečení chleba, Rozmrazování, Dehydrating, Kynutí těsta, Grill, Heat save fan, Horký vzduch, Hot air & Bottom, Hot air & Top, Top & Bottom, Uchovat teplé, Ohřev talířů, Zavařování, Refresh, Přihřívání, Roast, Pomalé pečení, Stew, Top | Typ výroby | Elektrická |
| Konektivita | Ano | Hlučnost (dB) | 48 |
| Max. příkon (W) | 3500 | Hmotnost včetně obalu (kg) | 36.5 |
| Parní funkce | Ne | Čistá hmotnost (kg) | 35.5 |
| Časovač | SUPEX8 | Výbava trouby - plechy | 1 Easy2Clean Cake tray, 1 odkapávací pekáč šedý smalt |
| Vnitřní objem (l) | 71 | Výbava trouby - rošty | 1 běžný rošt chromovaný |
| Čištění trouby | Pyrolýza | Výsuvy ve výbavě | Side grids Easy entry |
| Rozměry (mm) | 594x595x567 | Délka přívodního kabelu (m) | 1,5 |
| Typ ovládání trouby | Dotek | Zakončení | Schuko |
| Max výkon grilu (W) | 2300 | Teplota povrchu dveří max. K (podle EN30 nebo 60335-1) | 35 |
| Max výkon trouby (W) | 3500 | Obsažené příslušenství | TR1LFV, Wood screws |
| Teplotní rozsah | 30°C - 300°C | Materiál dutin / Vnitřní materiál | Šedý smalt |
| Plocha největšího plechu (cm ²) | 1424 | Počet dutin | 1 |
| Osvětlení trouby | 2, Boční halogen, Horní halogen | Kód produktu (PNC) | 944 035 068 |
| Energetická třída | 61.2 | EAN kód produktu | 7333394074191 |
| | | Napájecí napětí (V) | 220-240 |

PSGBOV180DE0000F



PSGBOV180DE0000G

