



Montážní návod

Quality, Design and Innovation



[home.liebherr.com/fridge-manuals](http://home.liebherr.com/fridge-manuals)





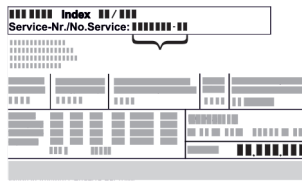

# LIEBHERR




# Všeobecné bezpečnostní pokyny

## Obsah

|           |   |           |
|-----------|---|-----------|
| <b>1</b>  | <b>Všeobecné bezpečnostní pokyny</b> .....        | <b>2</b>  |
| <b>2</b>  | <b>Podmínky instalace</b> .....                   | <b>3</b>  |
| 2.1       | Místnost.....                                     | 3         |
| 2.2       | Instalace více přístrojů.....                     | 3         |
| 2.3       | Elektrické připojení.....                         | 3         |
| <b>3</b>  | <b>Rozměry spotřebiče</b> .....                   | <b>4</b>  |
| <b>4</b>  | <b>Rozměry výklenku</b> .....                     | <b>4</b>  |
| <b>5</b>  | <b>Požadavky na větrání</b> .....                 | <b>5</b>  |
| <b>6</b>  | <b>Hmotnosti čel nábytku</b> .....                | <b>5</b>  |
| <b>7</b>  | <b>Připojení vody*</b> .....                      | <b>5</b>  |
| 7.1       | Rozměry pro připojení vody.....                   | 5         |
| 7.2       | Tlak vody.....                                    | 5         |
| <b>8</b>  | <b>Přeprava spotřebiče</b> .....                  | <b>5</b>  |
| <b>9</b>  | <b>Vybalení přístroje</b> .....                   | <b>5</b>  |
| <b>10</b> | <b>Instalace přístroje</b> .....                  | <b>6</b>  |
| 10.1      | Po instalaci.....                                 | 6         |
| <b>11</b> | <b>Likvidace obalu</b> .....                      | <b>6</b>  |
| <b>12</b> | <b>Vysvětlení dalších symbolů</b> .....           | <b>6</b>  |
| <b>13</b> | <b>Změna strany otvírání dveří</b> .....          | <b>7</b>  |
| <b>14</b> | <b>Připojení spotřebiče k přívodu vody*</b> ..... | <b>9</b>  |
| 14.1      | Připojení hadice.....                             | 9         |
| 14.2      | Kontrola vodního systému.....                     | 10        |
| <b>15</b> | <b>Montáž přístroje do výklenku</b> .....         | <b>10</b> |
| <b>16</b> | <b>Čela nábytku</b> .....                         | <b>17</b> |
| 16.1      | Rozměry.....                                      | 17        |
| 16.2      | Montáž čela/čel nábytku.....                      | 17        |
| 16.3      | Nastavení rozměru štěrbiny bez kolize.....        | 17        |
| <b>17</b> | <b>Připojení spotřebiče</b> .....                 | <b>18</b> |

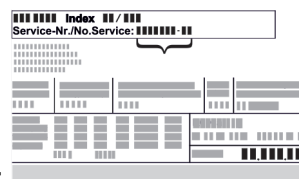
Výrobce trvale pracuje na dalším vývoji všech typů a modelů. Mějte proto laskavě pochopení pro to, že si musíme vyhradit právo na změny tvaru, vybavení a technické části.

| Symbol  | Vysvětlení  |
|---|---|
|  | <b>Přečtení návodu</b><br>Abyste se seznámili se všemi výhodami nového spotřebiče, přečtěte si prosím pozorně pokyny v tomto návodu k obsluze.  |
|  | <b>Doplňující informace na internetu</b><br>Digitální návod s dalšími informacemi a v jiných jazycích najdete online pomocí QR kódu na přední straně návodu nebo po zadání servisního čísla na <a href="http://home.liebherr.com/fridge-manuals">home.liebherr.com/fridge-manuals</a> .<br>Servisní číslo najdete na typovém štítku:<br><br><i>Fig. Zobrazení příkladu</i> |
|  | <b>Kontrola přístroje</b><br>Zkontrolujte všechny části, zda nejsou po přepravě poškozené. V případě reklamaci se obraťte na prodejce nebo zákaznický servis.   |

| Symbol  | Vysvětlení   |
|---|--|
|  | <b>Odchyly</b><br>Tento návod je určen pro více modelů, takže jsou možné odchyly. Části návodu, které se týkají pouze některých přístrojů, jsou označeny hvězdičkou (*). |
|  | <b>Pokyny pro jednotlivé činnosti a výsledky těchto činností</b><br>Pokyny pro jednotlivé činnosti jsou označeny ▶.<br>Výsledky těchto činností jsou označeny ▷.         |
|  | <b>Video</b><br>Videa týkající se přístrojů jsou k dispozici na kanálu YouTube Liebherr-Hausgeräte.  |



## 1 Všeobecné bezpečnostní pokyny


- Tento návod k montáži pečlivě uchovejte, abyste do něj mohli kdykoliv nahlédnout.
- Pokud předáte přístroj dalšímu vlastníkovi, pak mu jej předejte včetně návodu k montáži.
- Pro řádné a bezpečné použití přístroje si tento návod k montáži pečlivě přečtěte před jeho instalací a použitím. Vždy dodržujte pokyny, bezpečnostní pokyny a výstražné pokyny, které jsou v něm uvedeny. Jsou důležité, abyste mohli zařízení bezpečně a bezchybně instalovat a provozovat.
- Nejprve si přečtěte obecné bezpečnostní pokyny v **návodu k použití**, který patří k tomuto návodu k montáži, v kapitole "Všeobecné bezpečnostní pokyny" a postupujte podle nich. Pokud **návod k použití** již nemůžete nalézt, můžete si **návod k použití** stáhnout z internetu po zadání servisního čísla na stránce [home.liebherr.com/fridge-manuals](http://home.liebherr.com/fridge-manuals). Servisní číslo najdete na typovém



štítku:

- **Během instalace přístroje dodržujte výstražné pokyny a další specifické pokyny uvedené v ostatních kapitolách:**

|   |                  |  |
|---|------------------|--|
|  | <b>NEBEZPEČÍ</b> | označuje bezprostředně nebezpečnou situaci, která může mít za následek úmrtí nebo vážná tělesná zranění, pokud se jí nezamezí. |
|  | <b>VÝSTRAHA</b>  | označuje nebezpečnou situaci, která může mít za následek úmrtí nebo vážné tělesné zranění, pokud se jí nezamezí.               |

|   |            |  |
|---|------------|--|
|  | UPOZORNĚNÍ | označuje nebezpečnou situaci, která může mít za následek lehká nebo střední tělesná zranění, pokud se jí nezamezí. |
|   | POZOR      | označuje nebezpečnou situaci, která může mít za následek věcné škody, pokud se jí nezamezí.                        |
|   | Poznámka   | označuje užitečné pokyny a tipy.   |

## 2 Podmínky instalace



### VÝSTRAHA

Nebezpečí požáru při vlhkosti!

Když díly vedoucí elektrický proud nebo přírodní elektrický kabel zvlhnou, může dojít ke zkratu.

- ▶ Příklad je koncipován pro instalaci v uzavřeném prostoru. Příklad neprovozujte venku, ani ve vlhkých prostorách či v místech se střikající vodou.

Použití v souladu s určením

- Příklad instalujte a používejte výhradně v uzavřených místnostech.
- Příklad provozujte pouze v zabudovaném stavu.

### 2.1 Místnost



### VÝSTRAHA

Unikající chladivo a olej!

Požár. Obsažené chladivo je ekologické, ale hořlavé. Obsažený olej je rovněž hořlavý. Unikající chladivo a olej se mohou při příslušně vysoké koncentraci a v kontaktu se externím tepelným zdrojem vznítit.

- ▶ Nepoškozujte potrubí okruhu chladiva a kompresor.

- Když se přístroj instaluje ve velmi vlhkém prostředí, může se na vnější straně přístroje tvořit kondenzát. Je třeba dbát na správný přívod vzduchu a větrání v místě instalace.
- Čím více chladiva je v přístroji, tím větší musí být prostor, ve kterém je přístroj umístěn. V příliš malých prostorách může při netěsnosti dojít ke vzniku hořlavé směsi plynu a vzduchu. Na 8 g chladiva musí být prostor pro instalaci velký minimálně 1 m<sup>3</sup>. Údaje o obsaženém chladivu jsou uvedeny na typovém štítku ve vnitřním prostoru přístroje.

#### 2.1.1 Podlaha v místnosti

- Podlaha v místě instalace musí být vodorovná a rovná.
- Pokud spotřebič montujete do kuchyňského nábytku umístěné na nerovné podlaze: Vyrovnajte kuchyňský nábytek.

#### 2.1.2 Umístění v místnosti

- Spotřebič neinstalujte na přímé sluneční světlo nebo vedle topení apod.
- Spotřebič můžete instalovat přímo vedle trouby.
- Pokud spotřebič instalujete přímo vedle trouby, může se spotřeba energie mírně zvýšit. To závisí na délce a intenzitě používání trouby.
- Spotřebič instalujte pouze do stabilního nábytku.

#### Poznámka

Sadu pro omezení úhlu otevření dveří na 90° lze u přístrojů s tlumičem zavírání objednat v zákaznickém servisu.\*

## 2.2 Instalace více přístrojů

Přístroje jsou vyvinuty pro různé druhy instalace. Pokud chcete umístit více spotřebičů vedle sebe nebo na sebe, zajistěte, aby byly splněny následující předpoklady:

- Vedle sebe nebo na sebe umísťujete výhradně takové spotřebiče, které byly pro tento účel vyvinuty.
- Všimněte si poznámek a následující tabulky.

### POZOR

Nebezpečí poškození vlivem kondenzátu!

- ▶ Spotřebič neinstalujte přímo vedle jiného chladicího nebo mrazicího přístroje.

### POZOR

Nebezpečí poškození vlivem kondenzátu!

- ▶ Spotřebič neinstalujte přímo nad jiným chladicím nebo mrazicím přístrojem.

| Model  | Druh instalace                  |
|--|---------------------------------|
| všechny modely   | jednotlivě                      |
| Modely, jejichž modelové označení začíná na <b>S...</b>  | vedle sebe „Side-by-Side“ (SBS) |
| Modely do maximální výšky výklenku 880 mm a s vyhřívanou vrchní stěnou mohou být nainstalovány „nad sebou“.<br>Horní spotřebič: do maximální výšky výklenku 140 mm | Nad sebou                       |

Modely a jejich druh instalace

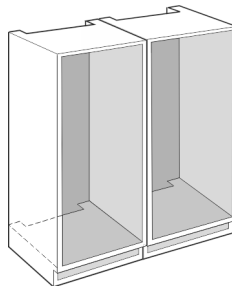


Fig. 1

Každý spotřebič vestavte do samostatného výklenku.

## 2.3 Elektrické připojení



### VÝSTRAHA

Nebezpečí požáru v důsledku nesprávné instalace!

Pokud se síťový kabel nebo zástrčka dotkne zadní strany přístroje, může dojít vlivem vibrací přístroje k poškození síťového kabelu nebo zástrčky a ke zkratu.

- ▶ Ujistěte se při nastavování přístroje, že pod ním není zaseknutý žádný síťový kabel.
- ▶ Umístěte přístroj tak, aby se nedotýkal zástrčky nebo síťových kabelů.
- ▶ Do zásuvek v oblasti zadní strany přístroje nezapojujte žádné přístroje.
- ▶ Vícenásobné zásuvky nebo rozvodné lišty a další elektronické přístroje (jako např. halogenové transformátory) **neumísťujte a neprovozujte** na zadní straně přístrojů.

# Rozměry spotřebiče

## 3 Rozměry spotřebiče

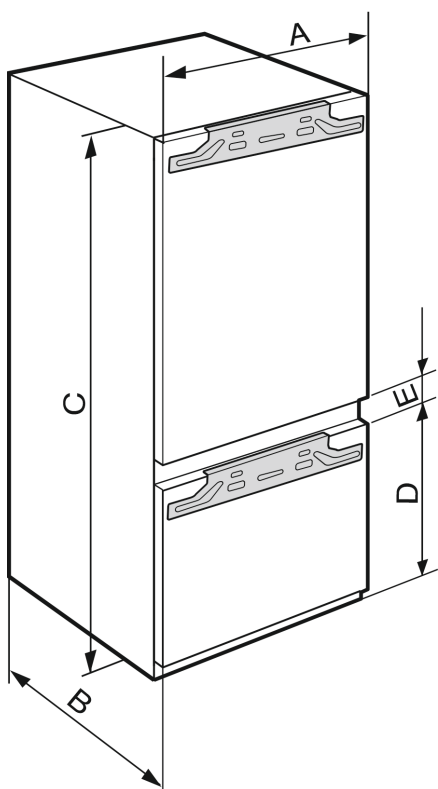


Fig. 2

| ICN.. 56.3 / ICBN..(i) 56.3 |      |
|-----------------------------|------|
| <b>A (mm)</b>               | 559  |
| <b>B (mm)</b>               | 546  |
| <b>C (mm)</b>               | 1938 |
| <b>D (mm)</b>               | 695  |
| <b>E (mm)</b>               | 15   |

## 4 Rozměry výklenku

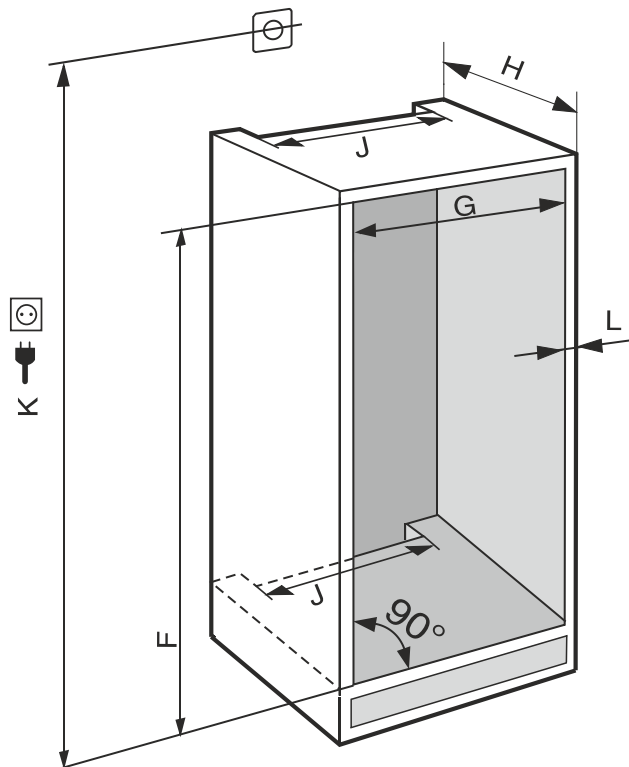


Fig. 3 (K): max. 2100 mm

U spotřebičů s pevným připojením vody dodržujte následující informace:

- Připojení vody (viz 7 Připojení vody\*)
- Připojení spotřebiče k přívodu vody (viz 14 Připojení spotřebiče k přívodu vody\*)

| ICN 56.. / ICBN 56.. |                             |
|----------------------|-----------------------------|
| <b>F (mm)</b>        | 1940 až 1950                |
| <b>G (mm)</b>        | 560 až 570                  |
| <b>H (mm)</b>        | min. 550, doporučuje se 560 |
| <b>J (mm)</b>        | min. 500                    |
| <b>L (mm)</b>        | max. 19                     |

Deklarovaná spotřeba energie byla změřena při hloubce kuchyňského nábytku 560 mm. Spotřebič je plně funkční při hloubce kuchyňského nábytku 550 mm, má ale nepatrně vyšší spotřebu energie.

- ▶ Zkontrolujte tloušťku stěny sousedních skříněk: Musí být min. 16 mm.
- ▶ Spotřebič instalujte pouze do pevného, stabilního kuchyňského nábytku. Nábytek zajistěte proti převrácení.
- ▶ Kuchyňský nábytek vyrovnejte pomocí vodováhy a montážního úhlooměru a v případě potřeby vyrovnejte podlahami.
- ▶ Ujistěte se, že podlaha a boční stěny nábytku jsou vzájemně v pravém úhlu.

## 5 Požadavky na větrání

### POZOR

Zakryté ventilační otvory!

Poškození. Přístroj se může přehřívat, což může snížit životnost různých částí přístroje a vést k funkčním omezením.

- ▶ Je třeba stále dbát na správný přívod vzduchu a odvětrávání.
- ▶ Vždy udržujte volné ventilační otvory nebo mřížky v krytu přístroje a v kuchyňském nábytku (vestavný přístroj).
- ▶ Větrací štěrby nikdy nezakrývejte.

Bezpodmínečně zachovejte větrací profily:

- Hloubka větrací šachty na zadní stěně nábytku musí být minimálně 38 mm.
- Pro větrací a odvodušňovací profily je v podstavci i v horní části kuchyňské linky zapotřebí min. 200 cm<sup>2</sup>.
- V zásadě platí: Čím větší je ventilační průřez, tím úsporněji přístroj funguje.

Pro provoz přístroje je zapotřebí dostatečný přívod a odvod vzduchu. Větrací mřížky namontované z výroby zajišťují účinný větrací průřez na přístroji 200 cm<sup>2</sup>. Pokud větrací mřížku nahradíte krytkou, musí mít nejméně stejný nebo větší větrací průřez jako větrací mřížky výrobce.

## 6 Hmotnosti čel nábytku

### POZOR

Nebezpečí poškození v důsledku příliš těžkých nábytkových dvířek!

Pokud jsou nábytková dvířka příliš těžká, nelze vyloučit poškození závěsů, a z toho vznikající funkční poruchy.

- ▶ Před montáží nábytkových dvířek se ujistěte, že nebude překročena přípustná hmotnost nábytkových dvířek.

| Výška výklenku (mm) | Maximální hmotnost nábytkových dvířek (kg) |                  |
|---------------------|--|------------------|
|                     | Dvířka chladničky                          | Dvířka mrazničky |
| 1940                | 18   | 12               |

Kombinace

## 7 Připojení vody\*

Pokud je váš stroj vybaven pevnou přípojkou vody, je příslušná hadice součástí přístroje.

### Poznámka

Jako příslušenství můžete zakoupit hadici v jiné délce.

|                                     |   |
|-------------------------------------|---|
| Přehled rozměrů pro připojení vody: | (viz 7.1 Rozměry pro připojení vody)          |
| Požadavky na tlak vody:             | (viz 7.2 Tlak vody)                           |
| Vytvoření připojení vody:           | (viz 14 Připojení spotřebiče k přívodu vody*) |

## 7.1 Rozměry pro připojení vody

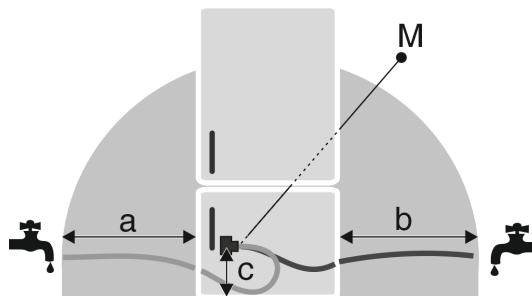


Fig. 4

- (a) Maximální dostupná délka hadice
- (b) Maximální dostupná délka hadice
- (c) Vzdálenost elektromagnetického ventilu od podlahy
- (M) Elektromagnetický ventil

| a         | b         | c       |
|-----------|-----------|---------|
| ~ 1200 mm | ~ 1200 mm | ~ 55 mm |

## 7.2 Tlak vody

Přípojně vedení vody a vstupní elektromagnetický ventil spotřebiče jsou vhodné na tlak vody až do 1 MPa (10 bar).

Abyste zajistili správnou funkci spotřebiče (průtok, velikost kostek ledu, hluchnost), udržujte následující tlak vody:

| Tlak vody: |              |
|------------|--------------|
| bar        | MPa          |
| 1,5 až 6,2 | 0,15 až 0,62 |

Když je tlak vyšší než 6,2 bar:

- ▶ Předřaďte reduktor tlaku.
- ▶ Vytvořte připojení vody. (viz 14 Připojení spotřebiče k přívodu vody\*)

## 8 Přeprava spotřebiče

**Dodržujte při přepravě spotřebiče:**

- ▶ Spotřebič přepravujte ve stojaté poloze.
- ▶ Spotřebič přepravujte pomocí dvou osob.

**Při prvním uvádění do provozu:**

- ▶ Spotřebič přepravujte zabalený.

**Při přepravě spotřebiče po prvním uvedení do provozu (např. při stěhování nebo čištění):**

- ▶ Vyprázdněte spotřebič.
- ▶ Zajistěte dveře proti nechtěnému otevření.

## 9 Vybalení přístroje

Při poškození přístroje ihned - ještě před připojením - informujte dodavatele.

- ▶ Zkontrolujte přístroj a obal, zda nejsou po přepravě poškozené. Pokud se domníváte, že došlo k poškození, obraťte se neprodleně na dodavatele.
- ▶ Odstraňte všechny materiály ze zadní strany nebo z bočních stěn spotřebiče, které mohou bránit správné instalaci a ventilaci.
- ▶ Odstraňte z přístroje všechny ochranné fólie. Nepoužívejte při tom žádné špičaté nebo ostré předměty!

# Instalace přístroje

## 10 Instalace přístroje



### UPOZORNĚNÍ

Nebezpečí zranění těžkým spotřebičem!

- ▶ Spotřebič musí na místo instalace přepravovat dvě osoby.



### VÝSTRAHA

Nebezpečí zranění a poškození v důsledku nestabilního přístroje!

Přístroj se může převrhnout.

- ▶ Připevněte přístroj podle pokynů.



### VÝSTRAHA

Nebezpečí požáru a poškození!

- ▶ Na přístroj nepokládejte přístroje produkující teplo, např. mikrovlnou troubu, opékač topinek apod.!

Zabudováním přístroje do kuchyňské linky pokud možno pověřte odborníka.

Přístroj neinstalujte bez pomoci.

### 10.1 Po instalaci

- ▶ Odstraňte všechny přepravní pojistky.

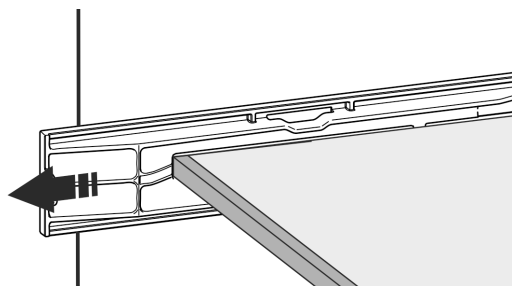
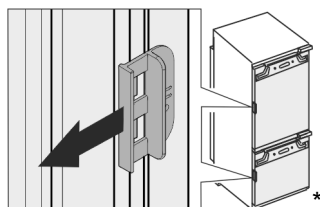


Fig. 5 \*

- ▶ Stáhněte přepravní pojistku ze dveří spotřebiče.



- ▶ Přístroj očistěte (viz návod k použití, Čištění přístroje).

## 11 Likvidace obalu



### VÝSTRAHA

Nebezpečí udušení balicím materiálem a fólií!

- ▶ Nenechte děti, aby si hrály s balicím materiálem.

Obal je vyroben z recyklovatelného materiálu:

- Vlnitá lepenka/lepenka
- Díly z napěněného polystyrénu
- Fólie a sáčky z polyetylenu
- Stahovací pásy z polypropylénu
- přibitý dřevěný rám s podložkou z polyetylenu\*
- ▶ Balicí materiál dopravte na oficiální sběrné místo.

## 12 Vysvětlení dalších symbolů



Při tomto kroku manipulace hrozí nebezpečí zranění! Dodržujte bezpečnostní pokyny!



Návod je určen pro více modelů. Tento krok provádějte pouze v případě, že se vztahuje na Váš přístroj.



Povšimněte si pro montáž podrobného popisu v textové části návodu.



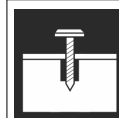
Odstavec je platný buď pro jednodvídřkový přístroj nebo dvoudvídřkový přístroj.



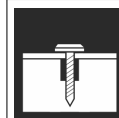
Vyberte si z alternativ: Přístroj s dveřním dorazem vpravo nebo přístroj s dveřním dorazem vlevo.



Krok montáže potřebný u IceMaker anebo InfinitySpring.



Šrouby pouze povolte nebo lehce utáhněte.



Šrouby utáhněte.



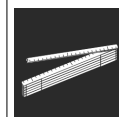
Ověřte, zda je následující pracovní krok potřebný pro váš model.



Ověřte správnou montáž / správné usazení použitých součástí.



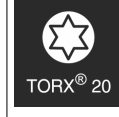
Přeměřte zadaný rozměr a v případě potřeby proveďte korekci.



Nástroj pro montáž: Skládací metr



Nástroj pro montáž: Akumulátorový šroubovák a nástavec  
Pro lepší přístupnost šroubů se doporučuje dlouhá bitová vložka.



|  |   |
|--|---|
|    | Nástroj pro montáž: Vodováha                        |
|    | Nástroj pro montáž: Vidlicový klíč velikosti 7 a 10 |
|    | Pro tento pracovní krok jsou potřebné dvě osoby.    |
|    | Pracovní krok se provádí na označeném místě.        |
|    | Pomůcka pro montáž: Provázek                        |
|    | Pomůcka pro montáž: Úhlová míra                     |
|   | Pomůcka pro montáž: Šroubovák                       |
|  | Pomůcka pro montáž: Nůžky                           |
|  | Pomůcka pro montáž: Značkovač, mazatelný            |
|  | Příslušenství: Vyjměte součásti                     |
|  | Zlikvidujte odborně již nepotřebné díly.            |

## 13 Změna strany otvírání dveří

### Nástroj

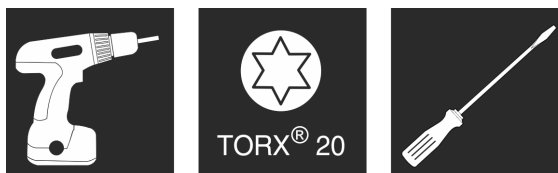


Fig. 6

### POZOR

Díly vedoucí proud!

Poškození elektrických součástí.

► Před změnou strany otvírání dveří vytáhněte síťovou zástrčku.

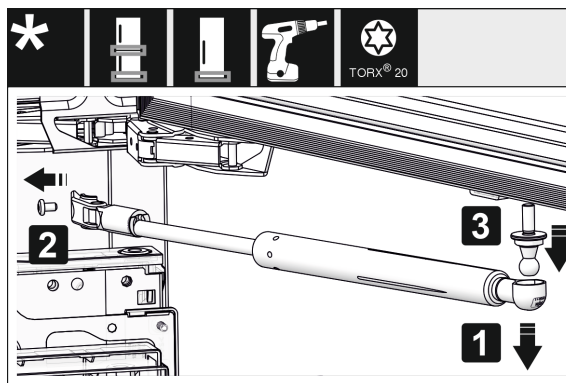


Fig. 7\*

► Demontáž tlumiče zavírání: Stáhněte tlumič zavírání z kulového čepu (1), odšroubujte držák (2). Odmontujte kulový čep šroubovákem (3).\*

### Poznámka

Nachází-li se tlumič zavírání těsně nad zemí, můžete kulový čep odmontovat pouze v případě odmontovaných dveří.\*

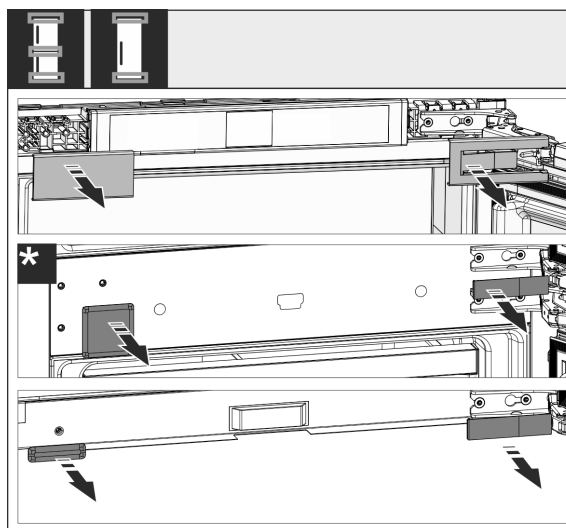


Fig. 8

► Kryty sejměte.

### Poznámka

Při odebrání krytů dbejte na to, aby se nepoškrábal povrch.

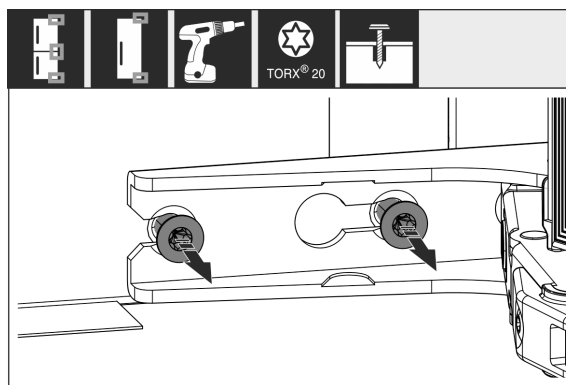


Fig. 9

► Šrouby na **všech** závěsech pouze povolte, nevyšroubujte.

# Změna strany otvírání dveří

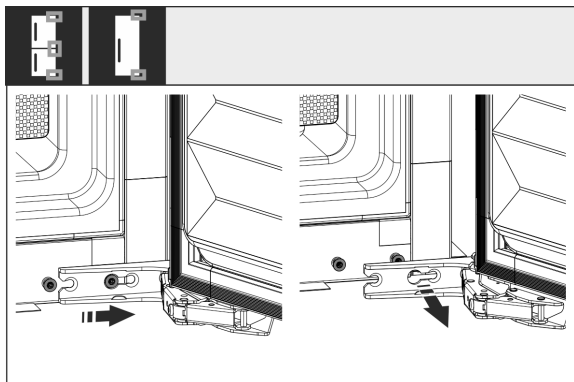


Fig. 10

- Demontáž dvířek: Dvířka posuňte dopředu, poté směrem ven, vyvěste je a postavte stranou.

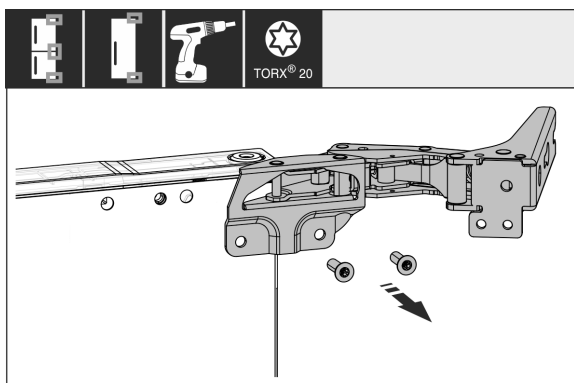


Fig. 11

- Odšroubujte všechny závěsy a položte je spolu se šrouby stranou.

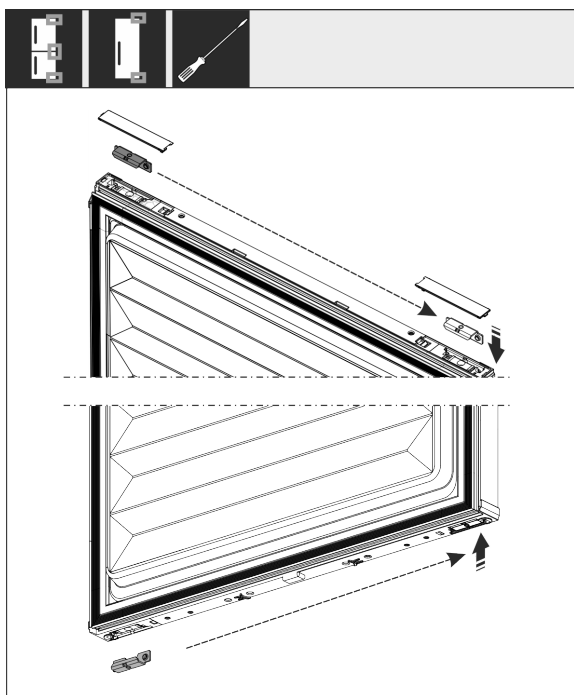


Fig. 12

- Uvolněte úhelník nahoře a dole ze dveří a přesadte jej. Úhelník se musí pro přišroubování závěsů přesadit.

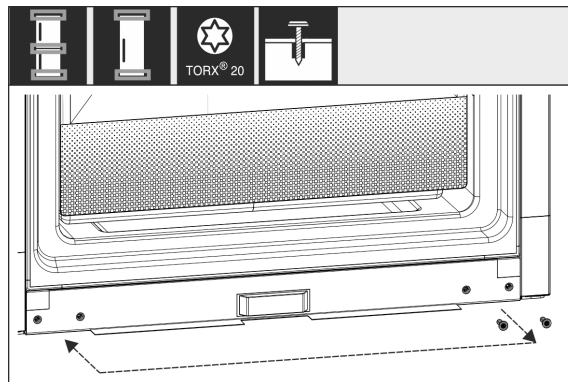


Fig. 13

- Přesaďte šrouby pro připevnění závěsů. Po přesazení pevně nepřišroubovejte, závěsy se musejí zavěsit později.

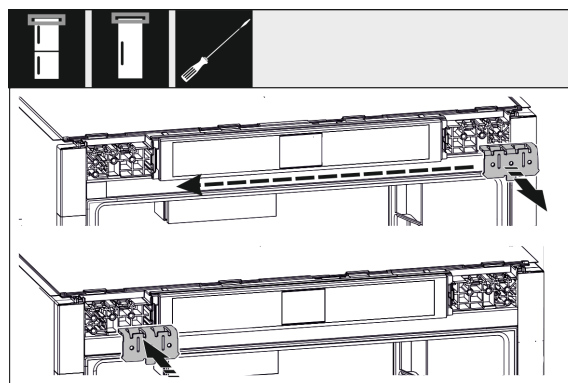


Fig. 14

- Přemístěte upevňovací úhelník na druhou stranu.

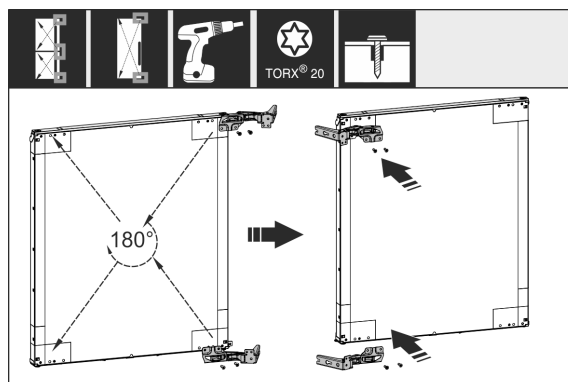


Fig. 15

- Přesaďte všechny závěsy otočené o 180° na opačnou stranu a pevně přišroubujte.

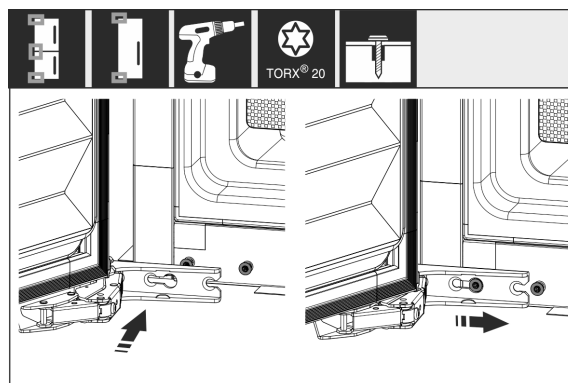


Fig. 16

- Opětná montáž dvířek: Zavěste dvířka se závěsy a dotáhněte šrouby.

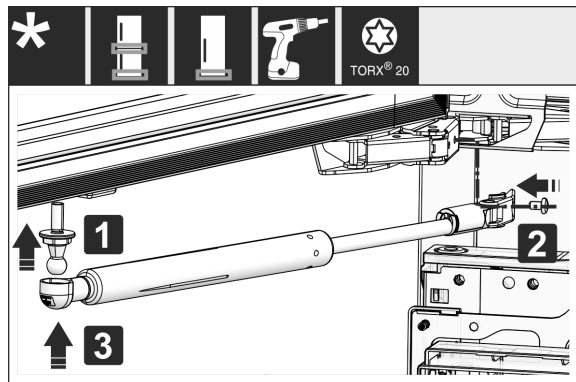


Fig. 17\*

- ▶ Opětovná montáž tlumiče zavírání: Našroubujte kulový čep (1), přišroubujte držák (2) a zavěste do kulového čepu tlumič zavírání.\*
- ▶ Zkontrolujte všechny šrouby a příp. je dotáhněte.

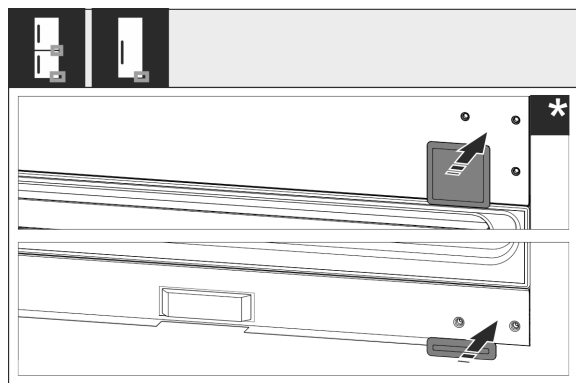


Fig. 18

- ▶ Namontujte znovu kryt dole a uprostřed. Zbývající kryty znovu namontujte teprve po montáži do nábytku.

## 14 Připojení spotřebiče k přívodu vody\*

Zajistěte, aby byly splněny následující předpoklady:

- Rozměry pro připojení na vodovod jsou známy a dodrženy. (viz 7.1 Rozměry pro připojení vody)
- Je dodržen tlak vody. (viz 7.1 Rozměry pro připojení vody)
- Voda se do přístroje přivádí z rozvodu studené vody, který je dimenzován na provozní tlak a je připojený na zásobování pitnou vodou.
- Všechny přístroje a zařízení, které se používají pro přívod vody, vyhovují platným předpisům příslušné země.
- Zadní strana přístroje je přístupná, abyste přístroj mohli připojit k zásobování pitnou vodou.
- Použijte se přiložená hadice. Staré hadice se zlikvidují.
- V připojovací armatuře hadice je sítko a těsnění.
- Mezi hadicovým vedením a domovní přípojkou vody je kohoutek, kterým můžete v případě potřeby přerušit přívod vody.
- Vodovodní kohoutek se nachází mimo zadní část spotřebiče a je snadno přístupný. Díky tomu můžete spotřebič zasunout co nehlouběji do výklenku nábytku a v případě potřeby rychle zavřít kohoutek.



### VÝSTRAHA

Nebezpečí úrazu elektrickým proudem kvůli vodě!

- ▶ Před připojením k vedení vody: Přístroj odpojte od síťové zásuvky.
- ▶ Před připojením k přívodnímu vedení vody: Uzavřete přívod vody.
- ▶ Zajistěte, aby přístroj připojoval k přívodu pitné vody pouze kvalifikovaný odborný personál.



### VÝSTRAHA

Nebezpečí otravy znečištěnou vodou!

- ▶ Napojte pouze na přívod pitné vody.

## 14.1 Připojení hadice

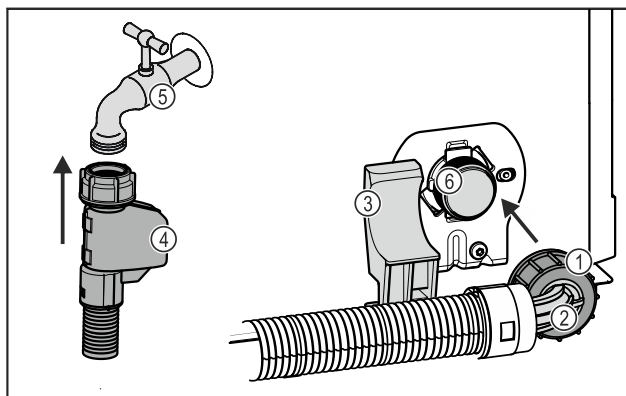


Fig. 19

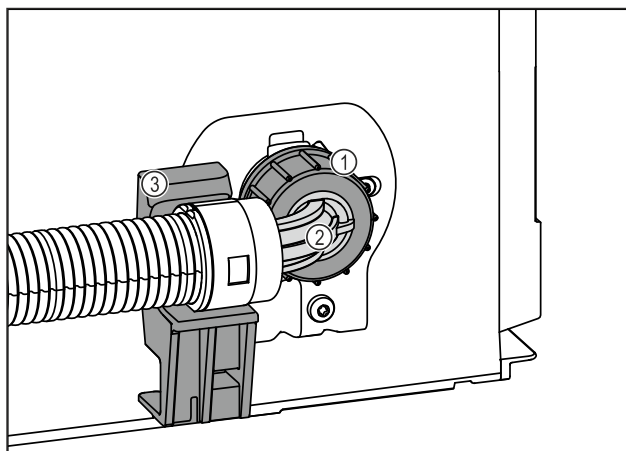


Fig. 19

- (1) Matice
- (2) Zahnutý konec hadice
- (3) Držák
- (4) Rovný konec hadice
- (5) Vodovodní kohoutek
- (6) Elektromagnetický ventil: Elektromagnetický ventil je dole na zadní straně přístroje. Má připojovací závit R3/4.

### POZOR

Nebezpečí poškození v důsledku nesprávné montáže!

- ▶ Hadici při montáži nepoškozte ani neohýbejte.
- ▶ Hadici při montáži do výklenku nábytku nepoškozte ani neohýbejte.

### Připojení hadice k přístroji:

- ▶ Zahnutý konec hadice Fig. 19 (2) umístěte vodorovně na držák Fig. 19 (3) a přidržte.
- ▶ Rukou našroubujte matici Fig. 19 (1) na závit, až dosáhnete bezpečného a pevného usazení.

## Montáž přístroje do výklenku

▷ Hadice je připojená k přístroji.

### Připojení hadice k vodovodnímu kohoutku:

- ▶ Rovný konec hadice Fig. 19 (4) připojte k vodovodnímu kohoutku Fig. 19 (5).
- ▷ Hadice je připojená k vodovodnímu kohoutku.

## 14.2 Kontrola vodního systému

Před kompletní montáží spotřebiče do výklenku nábytku doporučuje společnost Liebherr zkontrolovat těsnost vodního systému.

- ▶ Pomalu otevřete vodovodní kohoutek.
- ▶ Zkontrolujte, zda jsou hadice, přívod vody a přípojky těsné.
- ▷ Vodní systém je zkontrolován z hlediska těsnosti.
- ▷ Vodní systém je těsný: Spotřebič můžete kompletně nainstalovat do výklenku nábytku.

### Poznámka

**IceMaker:** Před prvním použitím je nutné IceMaker vyčistit. (viz Quick Start Guide nebo Návod k použití)\*

## 15 Montáž přístroje do výklenku

### Nástroj

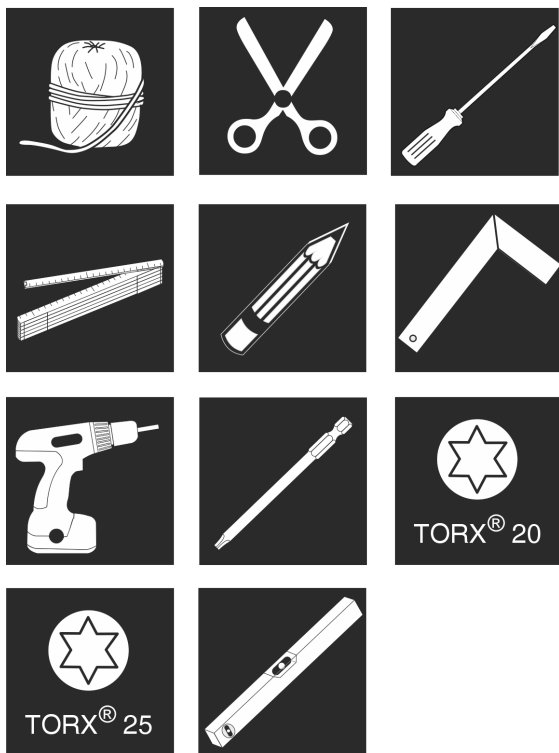


Fig. 20

### Přiložené montážní součásti

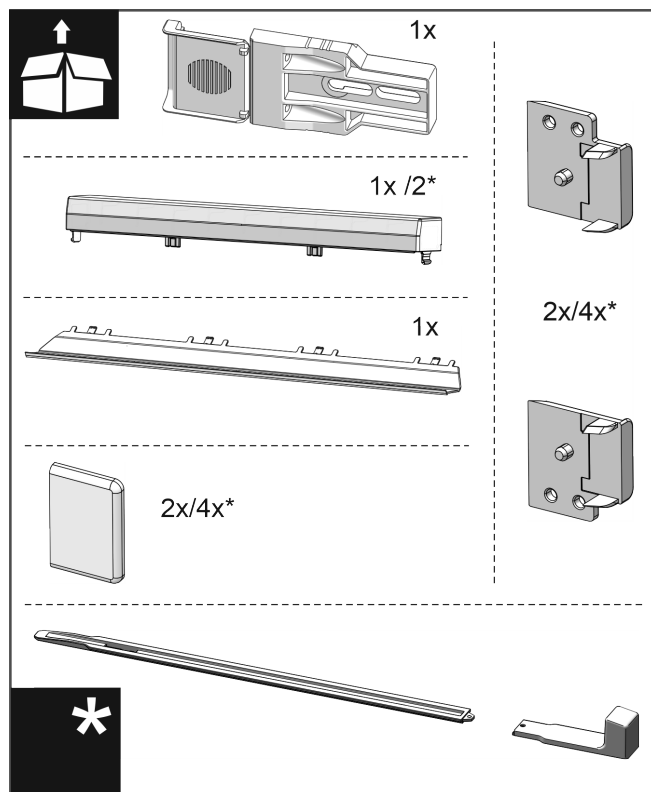


Fig. 21

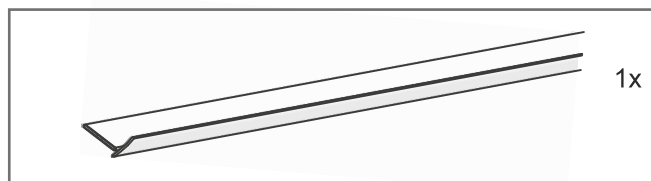


Fig. 22

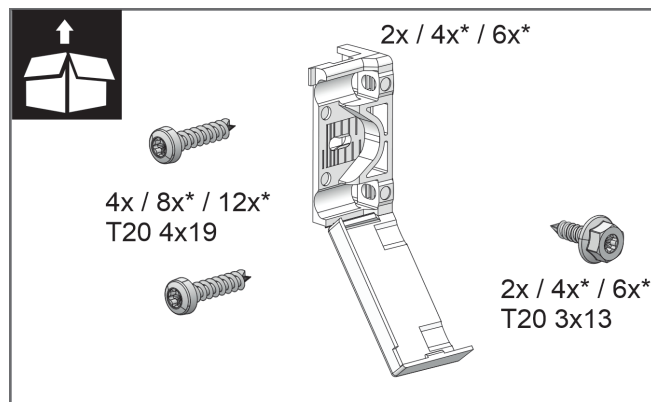


Fig. 23

# Montáž přístroje do výklenku

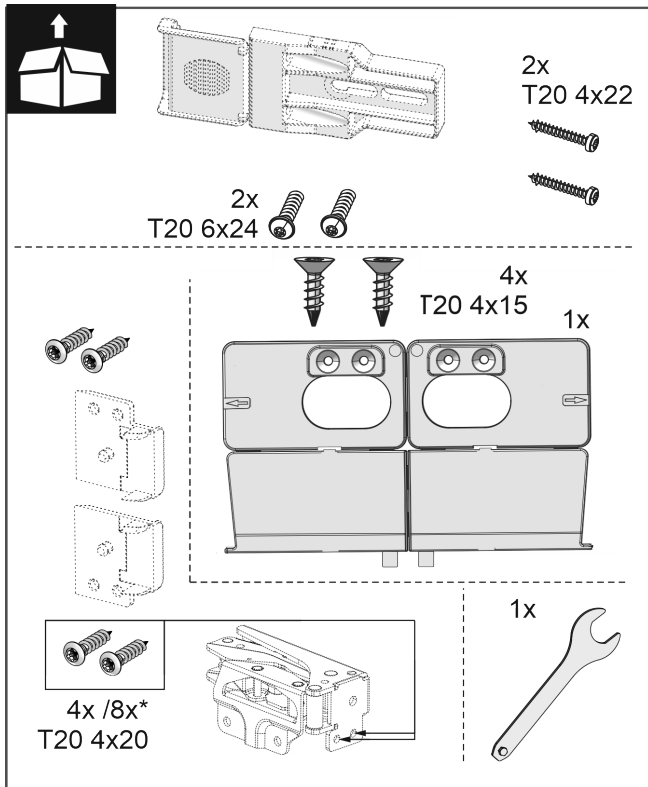


Fig. 24

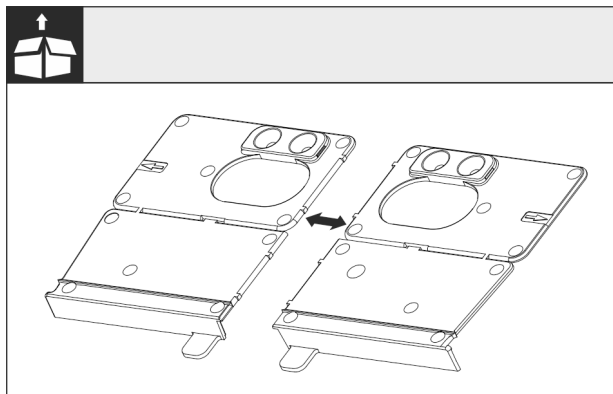


Fig. 25

- ▶ Oddělte montážní úhelník dna v perforaci.

## POZOR

Správná montážní hloubka přístroje.

- ▶ Použití montážního úhelníku zajišťuje správnou montážní hloubku přístroje.

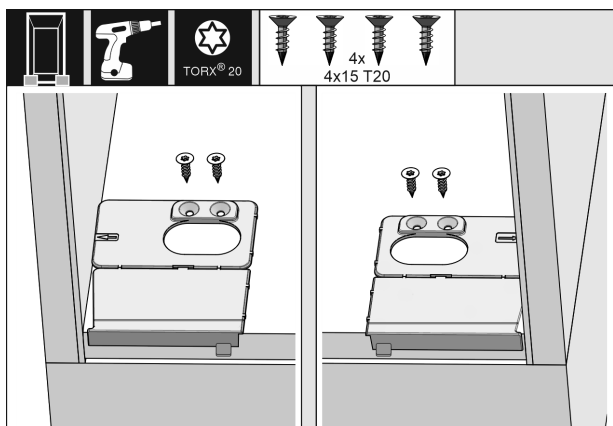


Fig. 26

- ▶ Montážní úhelník dna našroubujte vpravo a vlevo na dno výklenku pro skříň tak, aby lícoval s boční stěnou.

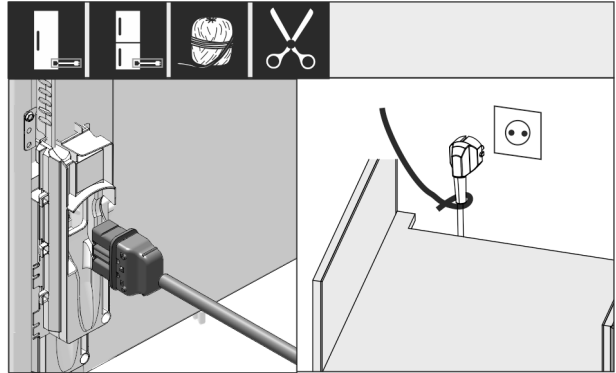


Fig. 27

- ▶ Z přiloženého balení vyjměte přívodní síťový kabel.
- ▶ Zapojte zásuvku chladicího zařízení přívodního síťového kabelu zcela do zásuvky spotřebiče na zadní straně spotřebiče. Dbejte na pevné usazení zásuvky chladicího zařízení.
- ▶ Síťovou zásuvku s pomocí kabelu položte k volné zásuvce.

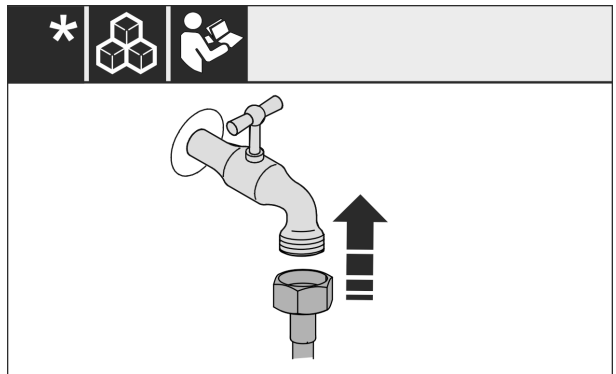


Fig. 28 \*

- ▶ Pokud je třeba, nainstalujte nyní přípojku vody podle pokynů v návodu k obsluze.\*

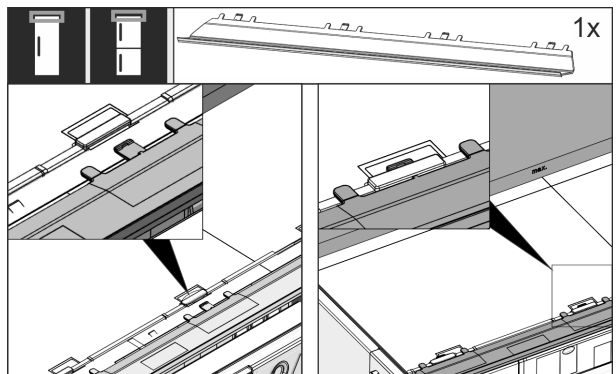


Fig. 29

- ▶ Vyrovnávací clonu zastrčte na horní straně přístroje. Clona se dá posunovat do obou stran.

# Montáž přístroje do výklenku

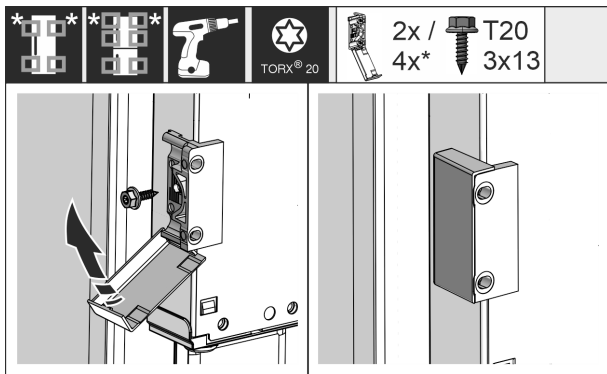


Fig. 30

- ▶ Namontujte upevňovací úhelník. Připevněte připevňovací úhelník na výšku madel nábytkových dveří. U velkých dveří použijte celkem čtyři upevňovací úhelníky.
- ▶ Kryty po montáži zaklapněte na úhelník.

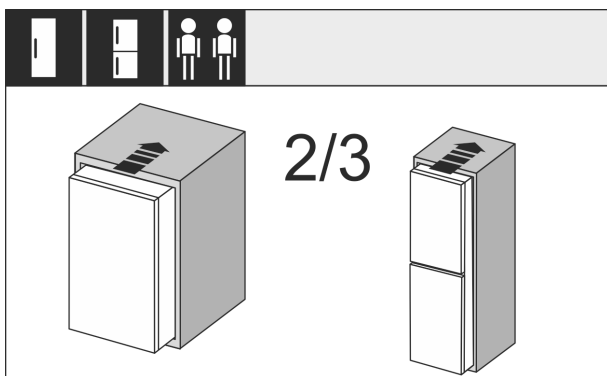


Fig. 31

- ▶ Přístroj zasuněte ze 2/3 do výklenku.

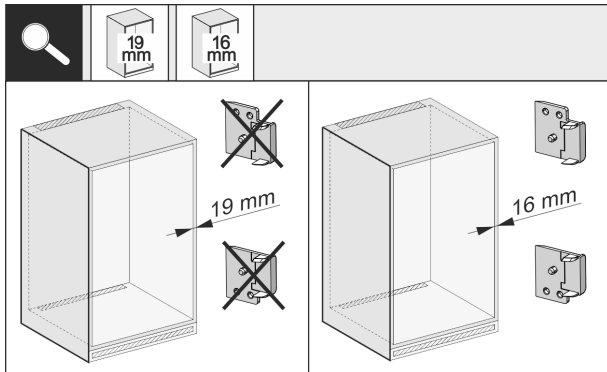


Fig. 32

- ▶ Zkontrolujte tloušťku stěny boční strany nábytku, zda je silná 16 mm nebo 19 mm.

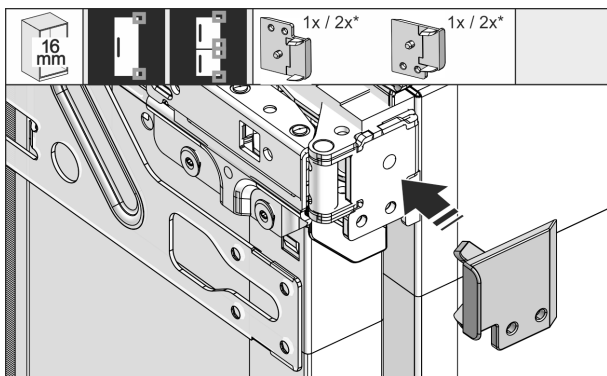


Fig. 33

- ▶ 16 mm silné stěny nábytku: Nasadte distanční vložky na všechny závěsy.

- ▶ 19 mm silné stěny nábytku: Nepotřebujete distanční vložku.

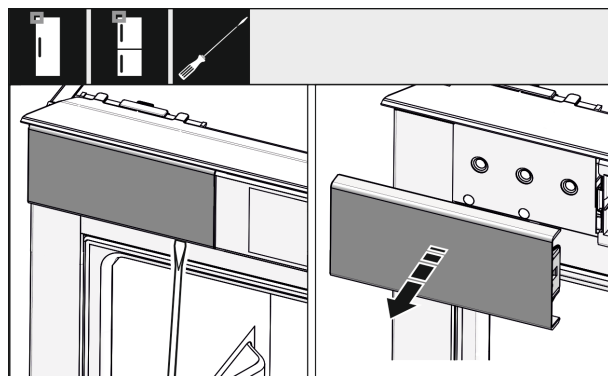


Fig. 34

- ▶ Šroubovákem uvolněte kryt nahoře vlevo a sejměte.

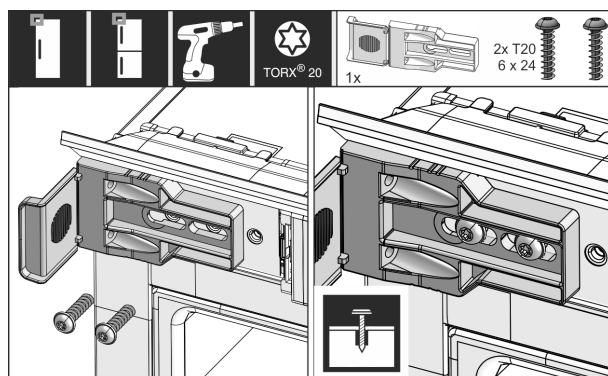


Fig. 35

- ▶ Připevňovací úhelník volně našroubujte. Úhelníkem by mělo být možné snadno posunovat.

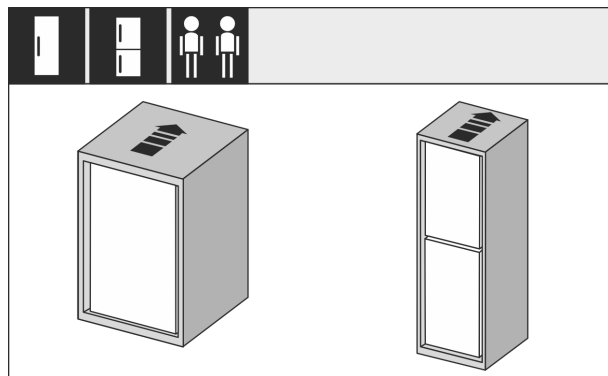


Fig. 36

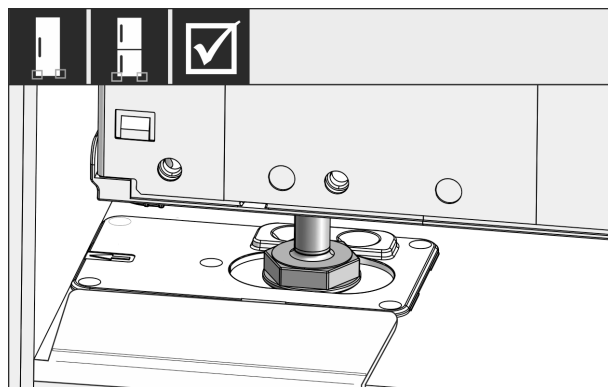


Fig. 37



## VÝSTRAHA

Nebezpečí požáru z důvodu zkratu!

- ▶ Když zasunete spotřebič do výklenku: Neohýbejte, neskřípněte nebo nepoškozte přírodní síťový kabel.
- ▶ Spotřebič neprovozujte s vadným přívodním kabelem.

- ▶ Přístroj zasuňte úplně do výklenku. Seřizovací nožky musí sedět na obou stranách ve vybráních dorazového úhelníku.

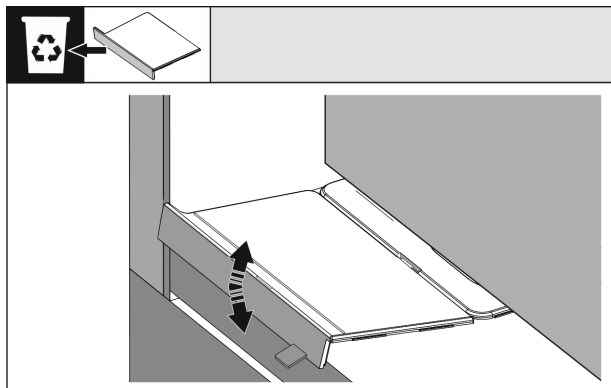


Fig. 38

- ▶ Odeberte doraz montážního úhelníku dna. Doraz pohybováním uvolněte a popř. odtrhněte s pomocí kleští.

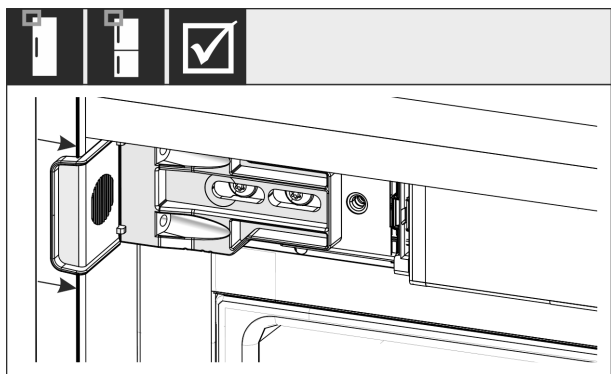


Fig. 39

- ▶ Zkontrolujte, zda přístroj sedí dobře ve výklenku pro skříň. Upevňovací úhelník musí doléhat k boční stěně výklenku pro skříň.

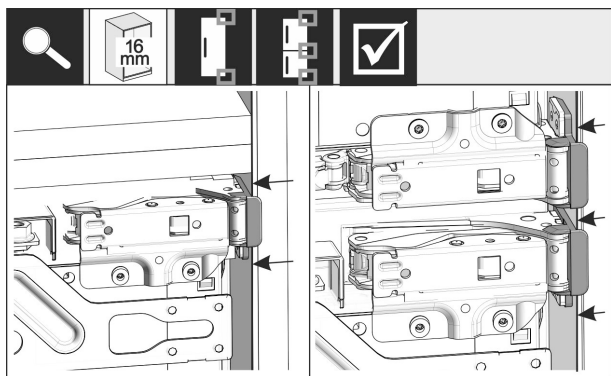


Fig. 40

### Poznámka

V případě 16 mm silných bočních stěn nábytku sedí distanční díly na straně závěsu u výklenku.

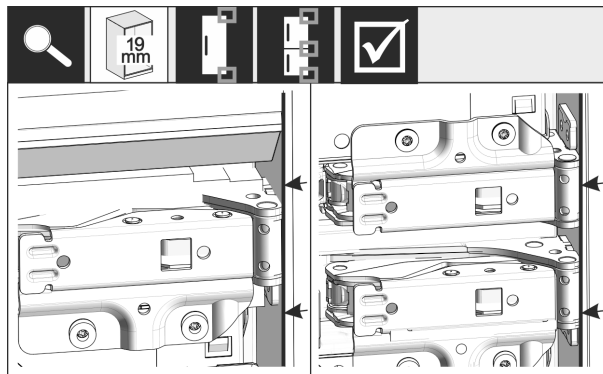


Fig. 41

- ▶ 19 mm silné boční stěny nábytku: Přední hrany závěsů vyrovnejte s přední stranou boční stěny nábytku.

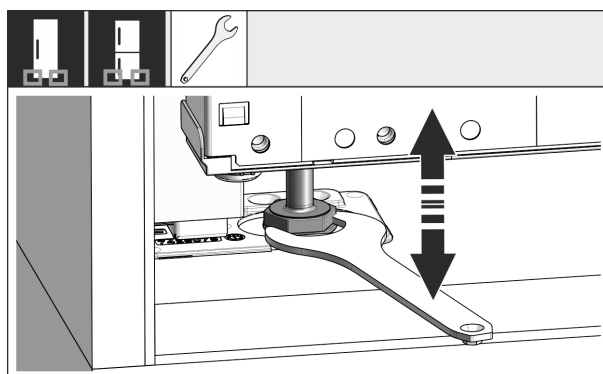


Fig. 42

- ▶ V případě potřeby vyrovnejte náклон přístroje seřizovacími nožkami.

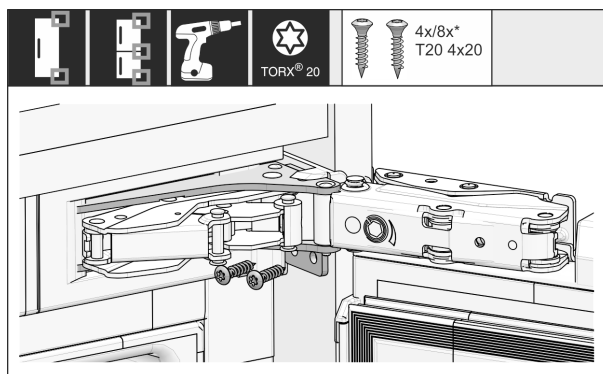


Fig. 43

- ▶ Přístroj našroubujte na straně závěsů.

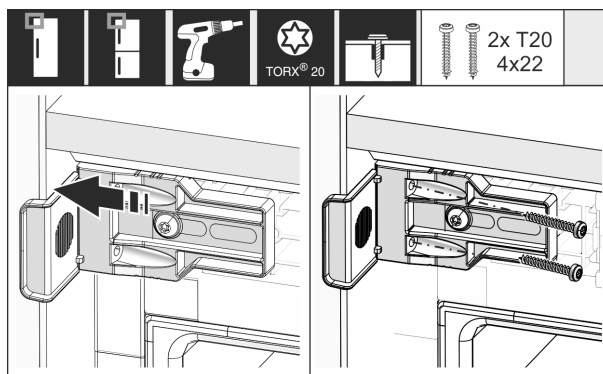


Fig. 44

- ▶ Úhelník posuňte tak, aby lícoval s boční stěnou výklenku pro skříň.
- ▶ Pevně utáhněte všechny šrouby.

# Montáž přístroje do výklenku

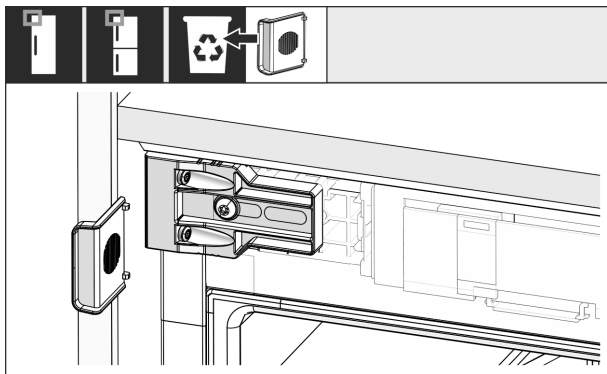


Fig. 45

- Nahoře na straně madla ulomte doraz od úhelníku a zlikvidujte.

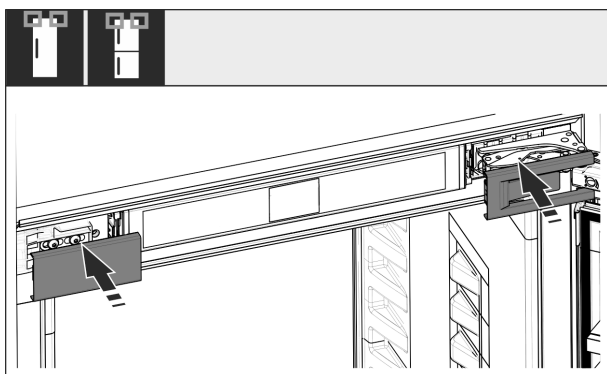


Fig. 46

- Nasadte kryty.

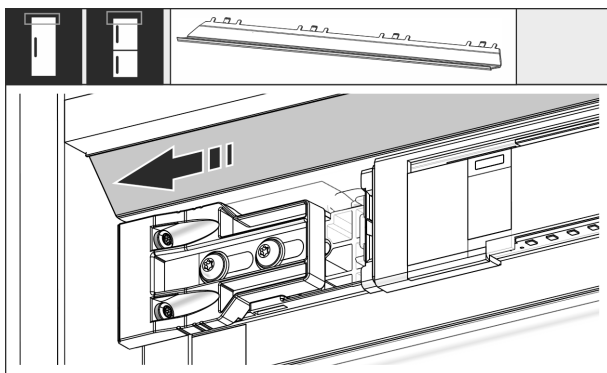


Fig. 47

- Posuňte clonu tak, aby lícovala se stěnou výklenku pro skříň.

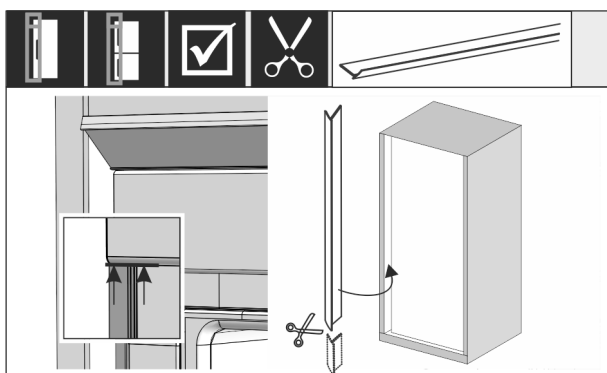


Fig. 48

- V případě potřeby: Kedr zkratíte ostrými nůžkami na potřebnou délku.
- Kedr nasadíte pod horní kryt a přitlačíte. Kedr je magnetický.

Od výšky výklenku 1400 mm nainstalujte nivelační lišty:



Fig. 49

Od výšky výklenku 1400 mm musíte pod spotřebič nainstalovat nivelační lišty. Nivelační lišty **snižují hladinu hluku**. Sériově jsou v příloženém balení dvě nivelační lišty a montážní úchyt od výšky výklenku 1400 mm.

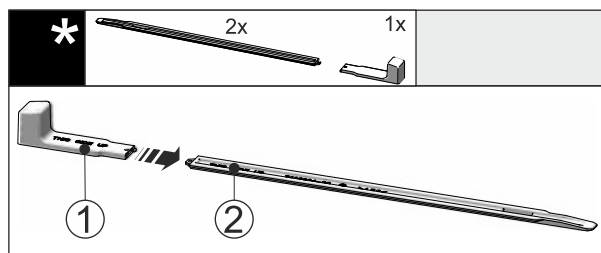


Fig. 50

- Montážní úchyt Fig. 50 (1) připevníte k nivelační liště Fig. 50 (2).

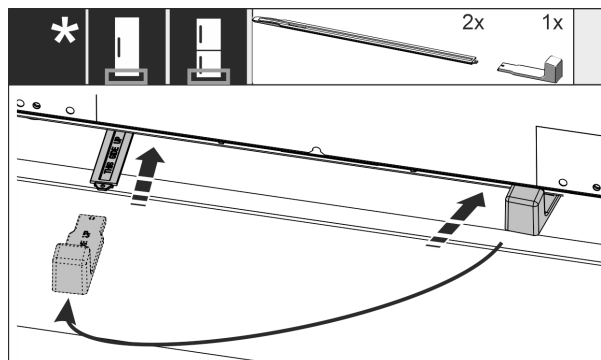


Fig. 51

- Zasuňte nivelační lištu do vedení pod dnem spotřebiče až na doraz.
- Stáhněte montážní úchyt a připevníte ke druhé nivelační liště.
- Stejně postupujte u druhé nivelační lišty.

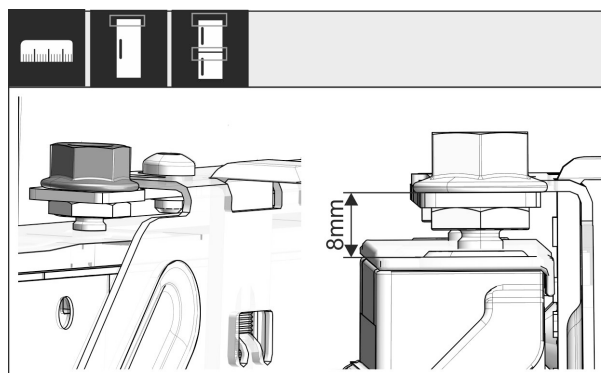


Fig. 52

- Zavřete dvířka.
- Zkontrolujte přednastavení 8 mm od horní hrany dveří přístroje až k uložení příčnicku.

# Montáž přístroje do výklenku

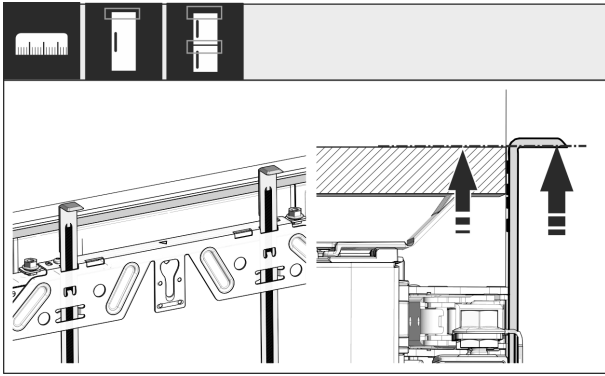


Fig. 53

- ▶ Montážní pomůcky vysuňte nahoru do výšky nábytkových dvířek. Spodní dorazová hrana montážní pomůcky = horní hrana montovaných dvířek.

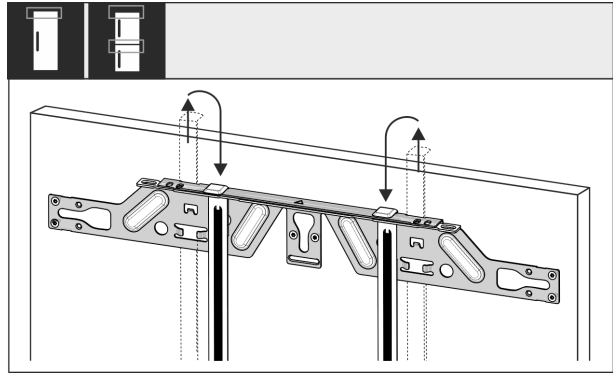


Fig. 57

- ▶ Montážní pomůcky vytáhněte a zasuňte je obráceně do sousedního upínacího otvoru.

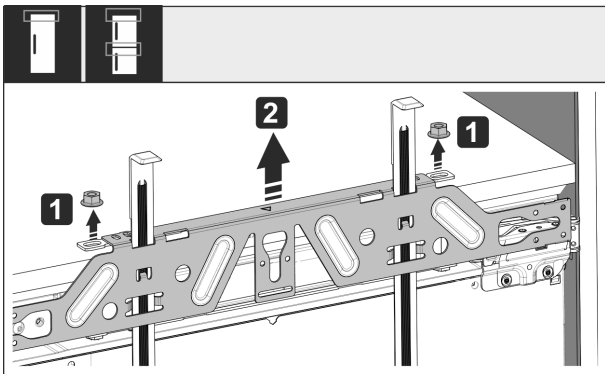


Fig. 54

- ▶ Povolte pojistné matice Fig. 54 (1).
- ▶ Sejměte upevňovací příčník Fig. 54 (2).

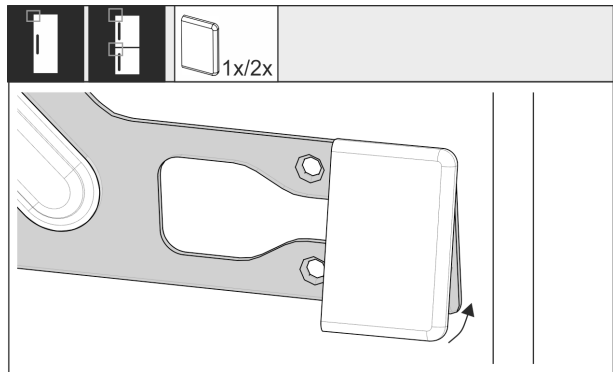


Fig. 58

- ▶ Na straně madla nasad'te kryt na upevňovací příčník.

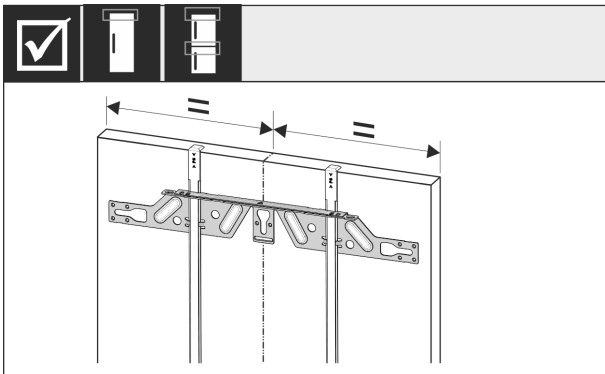


Fig. 55

- ▶ Upevňovací příčník zavěste na vnitřní stranu nábytkových dvířek a vyrovnejte do středu.

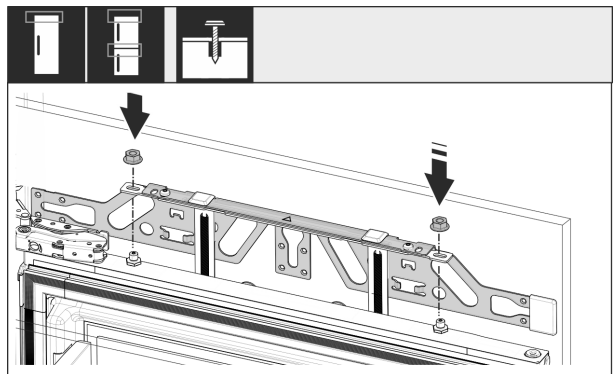


Fig. 59

- ▶ Zavěste nábytková dvířka a znovu lehce našroubujte pojistné matice na ustavovací čepy.

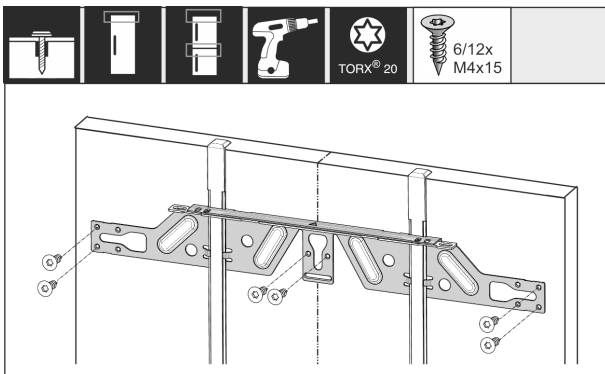


Fig. 56

- ▶ V případě dvířek z dřevotřískových desek je montujte minimálně 6 šrouby, v případě kasetových dvířek minimálně 4 šrouby.

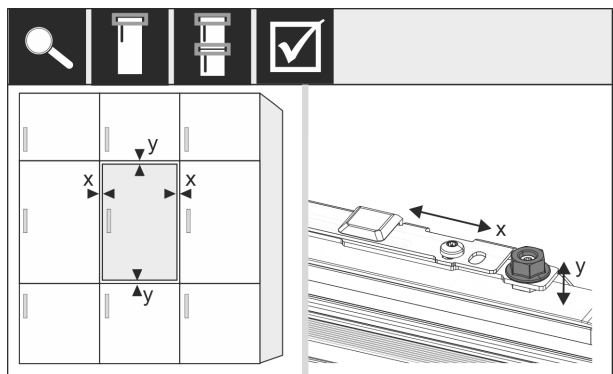


Fig. 60

- ▶ Nábytková dvířka vyrovnejte pomocí ustavovacích čepů ve směru X a Y.

# Montáž přístroje do výklenku

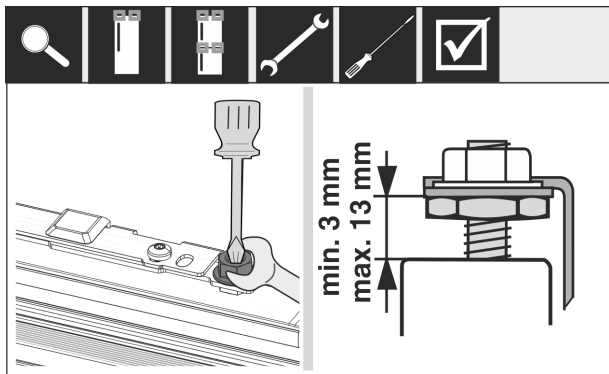


Fig. 61

- ▶ Dotáhněte pojistné matice.
- ▶ Zkontrolujte výšku nastavení.

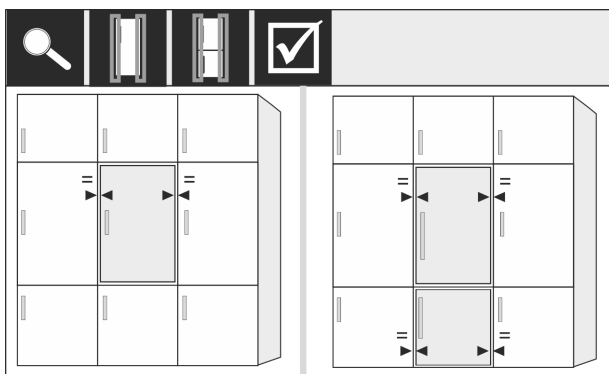


Fig. 62

Čela nábytku, která jsou silnější než 19 mm:

- ▶ Dodržujte rozměry, hmotnosti a pokyny v následujících kapitolách: (viz 16 Čela nábytku)

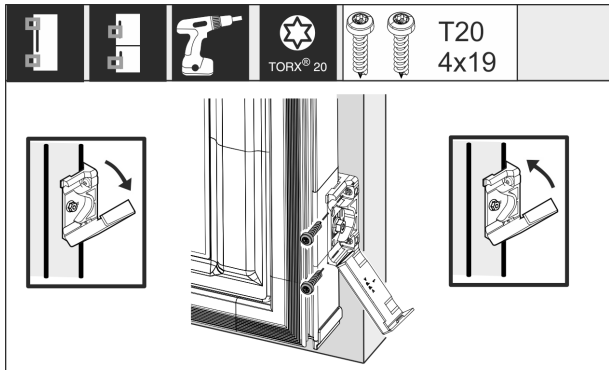


Fig. 63

Montáž upevňovacího držáku na nábytková dvířka:

- ▶ Otevřete kryt.
- ▶ Montáž upevňovacího držáku na nábytková dvířka:
- ▶ Přední hranu upevňovacího úhelníku vyrovnejte paralelně s hranou nábytkových dvířek a úhelník pevně přišroubujte.
- ▶ Montáž upevňovacího držáku na nábytková dvířka:
- ▶ Kryt vyklepte.

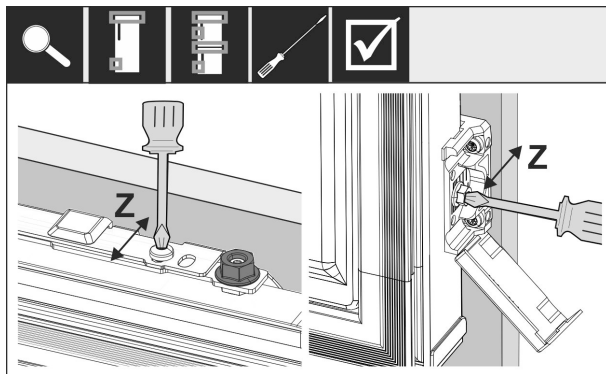


Fig. 64

Vyrovnaní nábytkových dvířek ve směru Z:

- ▶ Povolte stavěcí šroub na upevňovacím příčniku a povolte šroub na upevňovacím úhelníku.
- ▶ Posuňte dvířka.

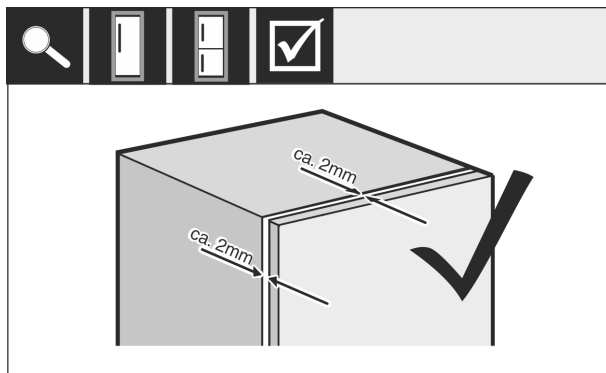


Fig. 65

- ▶ Zkontrolujte vzdálenost mezi nábytkovými dvířky a korpusem nábytku.
- ▶ Všechny šrouby a dotáhněte, pokud je třeba.

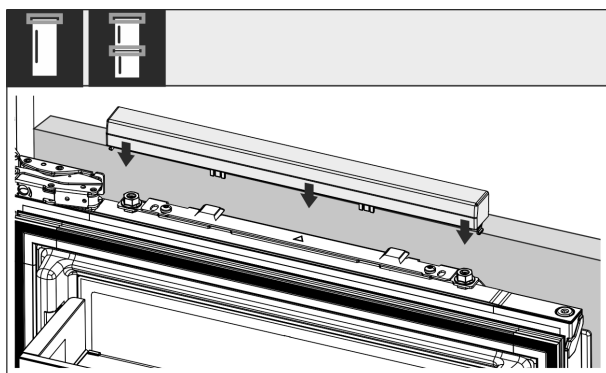


Fig. 66

- ▶ Nasaďte horní kryt.

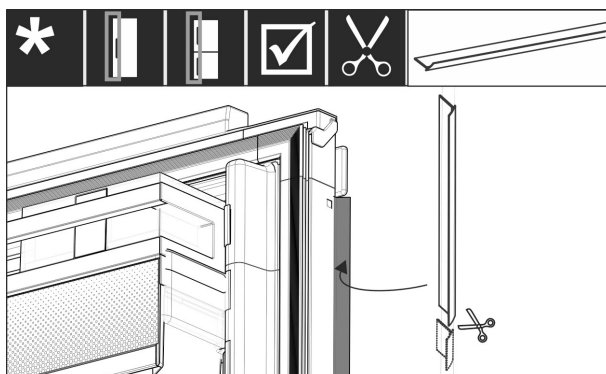


Fig. 67

- ▶ Kedr ustříhnete podle délky.
- ▶ Vložte kedr mezi čelní nábytková dvířka a dveře přístroje.

Aby bylo zajištěno, že je přístroj správně nainstalovaný a že nedochází k tvorbě námrazy, kondenzaci a poruchám, existují následující kritéria:

- Dveře se musí správně zavírat.
- Nábytková dvířka nesmí přiléhat na korpus nábytku.
- Těsnění v horním rohu na straně madla musí pevně přiléhat.
- ▶ Zkontrolujte instalaci do výklenku podle výše uvedených kritérií.

## 16 Čela nábytku

### 16.1 Rozměry

Podle varianty přístroje potřebujete jedna nábytková dvířka nebo dvoje nábytková dvířka. Velikost příslušných nábytkových dvířek závisí na celkové velikosti výklenku a tloušťce korpusu nábytku.

#### Poznámka

Povšimněte si příslušných rozměrů spotřebiče a výklenku a rovněž montážních nákrešů .

#### Všeobecná zadání:

- Respektujte doporučení specifická pro naše spotřebiče ohledně velikosti a hmotnosti pro pevnou montáž dvířek .
- Tloušťka korpusu nábytku by měla být minimálně 16 mm a maximálně 19 mm.
- Povšimněte si pro montáž dvojích nábytkových dvířek polohy spáry \*

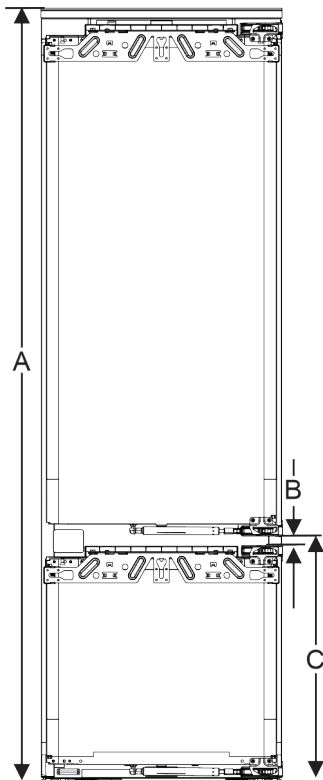


Fig. 68 Poloha spáry dvoudvířkové čela nábytku\*

|                                     |          |
|-------------------------------------|----------|
| Výška výklenku 194 (3 zásuvky)      |          |
| Výška spotřebiče (A) ( mm)          | 1938     |
| Vzdálenost (B) ( mm)                | 15       |
| Poloha spáry (C) pevná dvířka ( mm) | 695 + 15 |

#### Další nábytková dvířka nahoře, dole nebo vedle:

- Svislý rozměr štěrbiny mezi nábytkovými dvířky musí činit 4 mm.
- Vodorovný rozměr štěrbiny mezi nábytkovými dvířky musí činit 4 mm. Ověřte zde kolizní vlastnosti. (viz 16.3 Nastavení rozměru štěrbiny bez kolize)

#### Hmotnost a závěsy:

- U těžkých čel nábytku je namáhání závěsu velmi velké. Závěs se možná poškodí. Dodržujte proto maximální údaj hmotnosti pro váš spotřebič v kapitole Hmotnosti přední strany nábytku .
- Překračuje-li čelo nábytku maximálně schválenou hmotnost, může nápravu zajistit přístroj s technikou vlečných dveří, protože se hmotnost odlehčí více miskovými závěsy nábytku.
- Používáte-li dlouhá čela nábytku, která ční daleko přes přístroje, doporučujeme dodatečný dveřní závěs (např. Kamat), který nutně disponuje stejným středem otáčení jako závěs pevných dveří použitý u vašeho přístroje. Použitím dalšího závěsu (Kamat) se hmotnost odlehčí přes několik bodů. Použití vyfrézovaného vyrovnávacího kování se doporučuje u vysokých čel nábytku, aby se působilo proti zkřivení (konvexnímu/konkávnímu).

### 16.2 Montáž čela/čel nábytku

#### Při montáži dodržujte:

- Čelo nábytku musí být namontované symetricky k dvířkům chladničky.
- Sousední čelo nábytku leží na přesně stejné úrovni.
- Čelo sousedního nábytku má přesně stejný poloměr hran jako čelo přístroje.
- Čelo nábytku je rovinné a bez pnutí.
- Čelo nábytku má minimální nastavení hloubky cca 2 mm ke korpusu.
- ▶ Namontujte přístroj do výklenku. (viz 15 Montáž přístroje do výklenku)
- ▶ Připevněte čelo nábytku na dvířka přístroje. (viz 15 Montáž přístroje do výklenku)
- ▶ Zkontrolujte čelo nábytku z hlediska kolize. (viz 16.3 Nastavení rozměru štěrbiny bez kolize)

### 16.3 Nastavení rozměru štěrbiny bez kolize

Po namontování čela/čel nábytku musíte ověřit, zda čela nábytku nekolidují.

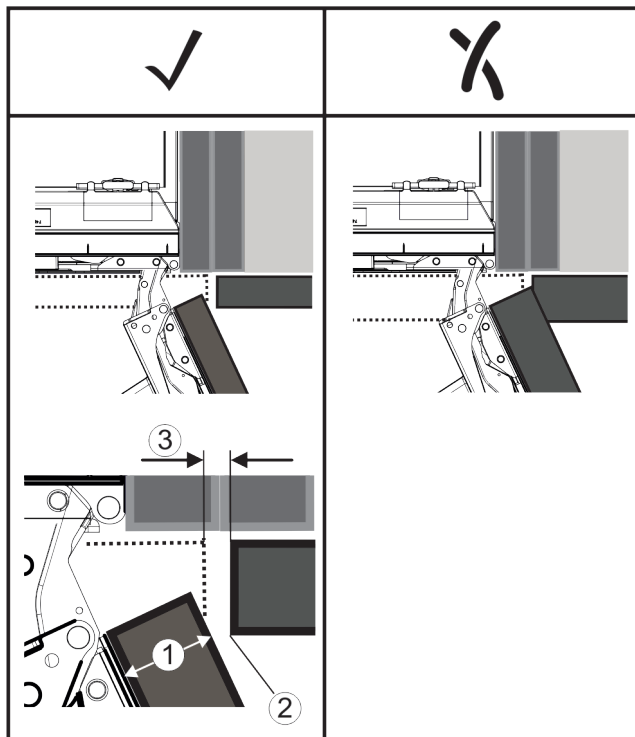


Fig. 69

(1) Tloušťka čela (FD)  
(2) Poloměr hrany (R)

(3) Rozměr štěrbin (S)

| FD(1) (mm) | R (2) = 0 mm     |                  | R = 1,2 mm       |                  | R = 2 mm         |                  | R = 3 mm         |                  |
|------------|------------------|------------------|------------------|------------------|------------------|------------------|------------------|------------------|
|            | G <sub>min</sub> | G <sub>max</sub> | G <sub>min</sub> | G <sub>max</sub> | G <sub>min</sub> | G <sub>max</sub> | G <sub>min</sub> | G <sub>max</sub> |
| 16         | 0,3              | 0,9              | 0,1              | 0,4              | 0,1              | 0,2              | 0,1              | 0,2              |
| 19         | 0,7              | 2,4              | 0,3              | 1,9              | 0,23             | 3,25             | 0,1              | 0,8              |
| 20         | 2                | 4,3              | 1,5              | 3,6              | 1                | 3,1              | 0,6              | 2,7              |
| 22         | 3,5              | 6,3              | 3                | 5,6              | 2,6              | 5,3              | 2,1              | 4,6              |
| 24         | 5,5              | 8,3              | 5                | 7,8              | 4,5              | 7,4              | 4                | 6,9              |
| 26         | 7,6              | 10,7             | 7                | 10,3             | 6,6              | 9,9              | 6,2              | 9,4              |

Fig. 70 Tabulka Mezní rozsah rozměru štěrbin

G<sub>min</sub> = dolní mezní rozsah rozměru štěrbin v mm

G<sub>max</sub> = horní mezní rozsah rozměru štěrbin v mm

### Poznámka

Při korekcích vždy dbejte na to, aby bylo čelo nábytku přizpůsobené obecnému vzhledu čela.

### Ověřte kolizní vlastnosti a příslušně upravte:

- ▶ Zjistěte tloušťku čela a poloměr hrany.
- ▶ Odečtěte v tabulce Mezní rozsah rozměru štěrbin.
- ▶ Porovnejte rozměr štěrbin s hodnotami v tabulce.
- ▶ Proveďte některou z následujících akcí podle vyhodnocení rozměru štěrbin.

| Rozměr štěrbin                | Popis  |
|-------------------------------|--|
| $S > G_{max}$                 | Je-li rozměr štěrbin větší než obě mezní hodnoty, nemusíte provádět žádnou korekci.  |
| $S < G_{min}$                 | Leží-li rozměr štěrbin pod mezními hodnotami, musíte zvětšit rozměr štěrbin. Další možnost nabízí zvětšení poloměru hrany.     |
| $G_{min} \leq S \leq G_{max}$ | Leží-li rozměr štěrbin mezi oběma mezními hodnotami, musíte pracovat přesně. V takových případech může rychle dojít ke kolizi. |

## 17 Připojení spotřebiče



### VÝSTRAHA

Nebezpečí požáru v důsledku nesprávného připojení!  
Popáleniny.  
Poškození spotřebiče.

- ▶ Nepoužívejte prodlužovací kabely.
- ▶ Nepoužívejte rozvodné lišty.

### POZOR

Nebezpečí poškození v důsledku nesprávného připojení!  
Poškození spotřebiče.

- ▶ Přístroj nepřipojujte k ostrůvkovým střídačům, jako např. solárním elektrárnám a benzínovým generátorům.

### Poznámka

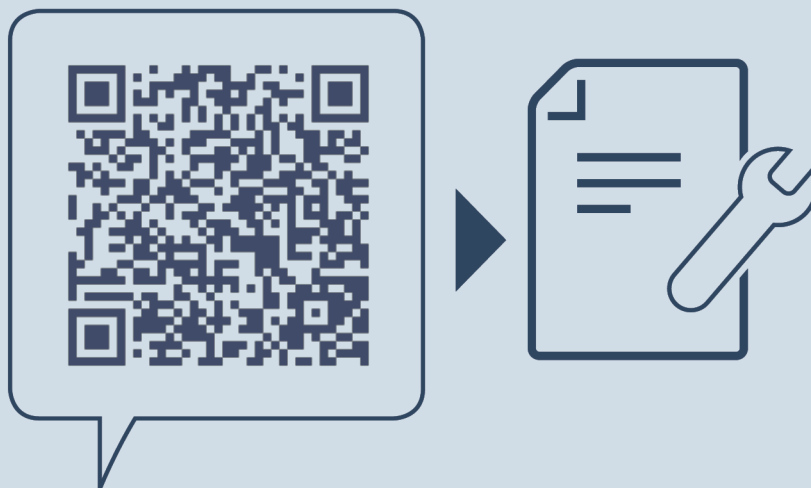
Používejte pouze dodané přívodní kabely.

- ▶ U zákaznického servisu je možno objednat delší přívodní kabel.

Zajistěte, aby byly splněny následující předpoklady:

- Druh proudu a napětí na místě instalace odpovídají údajům na typovém štítku.
- Zásuvka má předpisové uzemnění a elektrické jištění.
- Vybavovací proud pojistky je mezi 10 a 16 A.
- Zásuvka je lehce přístupná.
- ▶ Zkontrolujte elektrické připojení.
- ▶ Síťovou zástrčku připojte na napájecí zdroj.
- ▷ Na obrazovce se objeví logo Liebherr.
- ▷ Zobrazení přejde do symbolu Standby.





[home.liebherr.com/fridge-manuals](https://home.liebherr.com/fridge-manuals)

**CS** integrovatelná chladnička s mrazničkou

Datum vydání: 20240917

**Index č. výrobku: 7088614-00**

Liebherr-Hausgeräte GmbH  
Memminger Straße 77-79  
88416 Ochsenhausen  
Deutschland