

EGH6343RON,
EGH6343ROR



CS Varná deska
LV Plīts
LT Kaitlentė

Návod k použití 2
Lietošanas instrukcija 19
Naudojimo instrukcija 36



Electrolux

OBSAH

1. BEZPEČNOSTNÍ INFORMACE.....	2
2. BEZPEČNOSTNÍ POKYNY	4
3. INSTALACE.....	7
4. POPIS SPOTŘEBIČE.....	11
5. DENNÍ POUŽÍVÁNÍ.....	12
6. TIPY A RADY.....	13
7. ČIŠTĚNÍ A ÚDRŽBA.....	14
8. ODSTRAŇOVÁNÍ ZÁVAD.....	15
9. TECHNICKÉ ÚDAJE.....	16
10. ENERGETICKÁ ÚČINNOST.....	17

MYSLÍME NA VÁS

Děkujeme, že jste si zakoupili spotřebič značky Electrolux. Vybrali jste si produkt, se kterým jsou spjaty desítky let profesionálních zkušeností a inovací. Tento důmyslný a stylový spotřebič byl navržen s ohledem na jeho uživatele. Kdykoliv jej proto používáte, můžete se spolehnout, že pokaždé dosáhnete skvělých výsledků.

Vítá Vás Electrolux.

Navštivte naše stránky ohledně:



Rady ohledně používání, brožury, poradce při potížích, servisních informací:
www.electrolux.com/webselfservice



Registrace vašeho spotřebiče, kterou získáte lepší servis:
www.registerelectrolux.com



Nákupu příslušenství, spotřebního materiálu a originálních náhradních dílů pro váš spotřebič:
www.electrolux.com/shop

PÉČE O ZÁKAZNÍKY A SERVIS

Doporučujeme používat originální náhradní díly.

Při kontaktu se servisním střediskem se ujistěte, že máte k dispozici následující údaje: Model, výrobní číslo (PNC), sériové číslo.

Tyto informace jsou uvedeny na typovém štítku.

 **Upozornění / Důležité bezpečnostní informace**

 **Všeobecné informace a rady**

 **Poznámky k ochraně životního prostředí**

Změny vyhrazeny.

1. BEZPEČNOSTNÍ INFORMACE

Tento návod si pečlivě přečtěte ještě před instalací spotřebiče a jeho prvním použitím. Výrobce nenese odpovědnost za žádný úraz ani škodu v důsledku

nesprávné instalace nebo použití. Návod k použití vždy uchovávejte na bezpečném a přístupném místě pro jeho budoucí použití.

1.1 Bezpečnost dětí a postižených osob

- Tento spotřebič smí používat děti starší osmi let nebo osoby se sníženými fyzickými, smyslovými nebo duševními schopnostmi nebo osoby bez patřičných zkušeností a znalostí, pouze pokud tak činí pod dozorem nebo vedením, které zohledňuje bezpečný provoz spotřebiče, a pokud rozumí rizikům spojeným s provozem spotřebiče.
- Nenechte děti hrát si se spotřebičem.
- Všechny obaly uschovejte z dosahu dětí a řádně je zlikvidujte.
- Je-li spotřebič v provozu nebo pokud chladne, nedovolte dětem a domácím zvířatům, aby se k němu přibližovaly. Přístupné části jsou horké.
- Pokud je spotřebič vybaven dětskou bezpečnostní pojistkou, doporučuje se ji aktivovat.
- Čištění a uživatelskou údržbu spotřebiče by neměly provádět děti bez dozoru.
- Děti mladší tří let držte z dosahu spotřebiče vždy, když je v provozu.

1.2 Všeobecné bezpečnostní informace

- **VAROVÁNÍ:** Spotřebič a jeho dostupné části se mohou během používání zahřát na vysokou teplotu. Nedotýkejte se topných článků. Děti mladší osmi let bez stálého dozoru držte z dosahu spotřebiče.
- Spotřebič nepoužívejte spolu s externím časovačem nebo samostatným dálkovým ovládním.
- **VAROVÁNÍ:** Příprava jídel s tuky či oleji na varné desce bez dozoru může být nebezpečná a způsobit požár.

- Oheň se NIKDY nesnažte uhasit vodou, ale vypněte spotřebič a poté plameny zakryjte např. víkem nebo hasicí rouškou.
- POZOR: U vaření je vždy nutné vykonávat dohled. U krátkodobého vaření je nutné vykonávat dohled nepřetržitě.
- VAROVÁNÍ: Nebezpečí požáru: Nepokládejte věci na varnou desku.
- Na varnou desku nepokládejte žádné kovové předměty jako nože, vidličky, lžíce nebo pokličky, protože by se mohly zahřát na velmi vysokou teplotu.
- K čištění spotřebiče nepoužívejte čisticí zařízení na páru.
- Jestliže je poškozený přívodní kabel, smí ho vyměnit pouze výrobce, servisní technik nebo osoba s podobnou příslušnou kvalifikací, jinak by mohlo dojít k úrazu.
- V případě přímého připojení spotřebiče k elektrické síti je nutné instalovat dvoupólový izolační spínač s minimální vzdáleností mezi kontakty. Musí být zajištěno úplné odpojení v souladu s podmínkami uvedenými v kategorii přepětí III. Zemnicí kabel je z těchto podmínek vyjmut.
- Když vedete napájecí kabel, ujistěte se, že nepřijde do přímého kontaktu (např. prostřednictvím izolačního obalu) s částmi, které se zahřívají o 50 °C více než teplota místnosti.
- VAROVÁNÍ: Používejte pouze kryt varné desky přímo od výrobce varného spotřebiče nebo takový kryt, který výrobce spotřebiče v pokynech k použití označil jako vhodný, případně kryt, který je součástí spotřebiče. Při použití nesprávného krytu varné desky může dojít k nehodě.

2. BEZPEČNOSTNÍ POKYNY

Tento spotřebič je vhodný pro následující

trhy:

CZ	LV	LT
----	----	----

2.1 Instalace



VAROVÁNÍ!

Tento spotřebič smí instalovat jen kvalifikovaná osoba.



VAROVÁNÍ!

Hrozí nebezpečí poranění nebo poškození spotřebiče.

- Odstraňte veškerý obalový materiál.
 - Poškozený spotřebič neinstalujte ani nepoužívejte.
 - Řiďte se pokyny k instalaci dodanými spolu s tímto spotřebičem.
 - Dodržujte minimální vzdálenosti od ostatních spotřebičů a nábytku.
 - Při přemísťování spotřebiče buďte vždy opatrní, protože je těžký. Vždy používejte ochranné rukavice a uzavřenou obuv.
 - Utěsněte výřez v povrchu pomocí těsniva, abyste zabránili bobtnání z důvodu vlhkosti.
 - Chraňte dno spotřebiče před párou a vlhkostí.
 - Spotřebič neinstalujte vedle dveří či pod oknem. Zabráníte tak převržení horkého nádobí ze spotřebiče při otevírání dveří či okna.
 - Pokud je spotřebič instalován nad zásuvkami, ujistěte se, že prostor mezi dnem spotřebiče a horní zásuvkou zajišťuje dostatečnou cirkulaci vzduchu.
 - Spodek spotřebiče se může silně zahřát. Zajistěte instalaci samostatného nehořlavého panelu, který bude zakrývat spodek spotřebiče.
- Zkontrolujte, zda údaje na typovém štítku souhlasí s parametry elektrické sítě.
 - Ujistěte se, že je spotřebič nainstalován správně. Volné a nesprávné zapojení napájecího kabelu či zástrčky (je-li součástí výbavy) může mít za následek přehřátí svorky.
 - Použijte správný typ napájecího kabelu.
 - Elektrické kabely nesmí být zamotané.
 - Ujistěte se, že je nainstalována ochrana před úrazem elektrickým proudem.
 - Použijte svorku k odlehčení kabelu od tahu.
 - Dbejte na to, aby se elektrické přírodní kabely nebo zástrčky (jsou-li součástí výbavy) nedotýkaly horkého spotřebiče nebo horkého nádobí, když spotřebič připojujete do blízké zásuvky.
 - Nepoužívejte rozbočovací zástrčky ani prodlužovací kabely.
 - Dbejte na to, abyste nepoškodili napájecí kabel nebo síťovou zástrčku (je-li součástí výbavy). Pro výměnu napájecího kabelu se obraťte na autorizované servisní středisko nebo elektrikáře.
 - Ochrana před úrazem elektrickým proudem u živých či izolovaných částí musí být připevněna tak, aby nešla odstranit bez použití nástrojů.
 - Síťovou zástrčku zapojte do síťové zásuvky až na konci instalace spotřebiče. Po instalaci musí zůstat síťová zástrčka nadále dostupná.
 - Pokud je síťová zásuvka uvolněná, nezapojujte do ni síťovou zástrčku.
 - Neodpojujte spotřebič ze zásuvky tahem za kabel. Vždy tahejte za zástrčku.
 - Používejte pouze správná izolační zařízení: ochranné vypínače vedení, pojistky (pojistky šroubového typu se musí odstranit z držáku), ochranné zemnicí jističe a stykače.
 - Je nutné instalovat vhodný vypínač nebo izolační zařízení k řádnému odpojení všech napájecích vodičů spotřebiče. Toto izolační zařízení

2.2 Připojení k elektrické síti



VAROVÁNÍ!

Hrozí nebezpečí požáru nebo úrazu elektrickým proudem.

- Veškerá elektrická připojení by měla být provedena kvalifikovaným elektrikářem.
- Spotřebič musí být uzemněn.
- Před každou údržbou nebo čištěním je nutné se ujistit, že je spotřebič odpojen od elektrické sítě.

musí mít mezeru mezi kontakty alespoň 3 mm širokou.

2.3 Připojení plynu

- Veškerá plynová připojení by měla být provedena kvalifikovanou osobou.
- Před instalací je nutné zajistit, aby seřízení spotřebiče odpovídalo podmínkám místního rozvodu plynu (druhu plynu a tlaku plynu).
- Zkontrolujte, zda kolem spotřebiče může obíhat chladný vzduch.
- Informace ohledně přívodu plynu naleznete na typovém štítku.
- Tento spotřebič není připojen k zařízení na odvod spalin. Ujistěte se, že je spotřebič připojen dle aktuálních instalačních vyhlášek. Dbejte na požadavky týkající se dostatečné ventilace.

2.4 Použití spotřebiče



VAROVÁNÍ!

Hrozí nebezpečí zranění, popálení či úrazu elektrickým proudem.

- Před prvním použitím odstraňte veškerý obalový materiál (je-li přítomen), štítky a ochrannou fólii.
- Tento spotřebič používejte v domácnosti.
- Neměňte technické parametry tohoto spotřebiče.
- Ujistěte se, že nejsou ventilační otvory zakryté.
- Zapnutý spotřebič nenechávejte bez dozoru.
- Po každém použití nastavte varnou zónu do polohy „vypnuto“.
- Na varné zóny nepokládejte přístroje nebo pokličky. Mohly by se zahřát.
- Nepracujte se spotřebičem, když máte vlhké ruce nebo když je v kontaktu s vodou.
- Nepoužívejte spotřebič jako pracovní nebo odkládací plochu.
- Vložíte-li jídlo do horkého oleje, může olej vystříknout.



VAROVÁNÍ!

Hrozí nebezpečí požáru nebo výbuchu

- Tuky a oleje mohou při zahřátí uvolňovat hořlavé páry. Když vaříte s tuky a oleji, držte plameny a ohřáté předměty mimo jejich dosah.
- Páry uvolňované velmi horkými oleji se mohou samovolně vznítit.
- Použitý olej, který obsahuje zbytky potravin, může způsobit požár při nižších teplotách než olej, který se používá poprvé.
- Do spotřebiče, do jeho blízkosti nebo na spotřebič neumisťujte hořlavé předměty nebo předměty obsahující hořlavé látky.



VAROVÁNÍ!

Hrozí nebezpečí poškození spotřebiče.

- Nepokládejte horké nádoby na ovládací panel.
- Nenechte vyvařit vodu v nádobách.
- Dbejte na to, aby na spotřebič nespadly varné nádoby či jiné předměty. Mohl by se poškodit jeho povrch.
- Nezapínejte varné zóny s prázdnými nádobami nebo zcela bez nádob.
- Na spotřebič nepokládejte hliníkovou fólii.
- Používejte pouze nádobí se správným tvarem a průměrem dna větším než jsou rozměry hořáků.
- Ujistěte se, že nádoby jsou umístěny na středu hořáků.
- Zkontrolujte, zda plamen nezhasne, otočíte-li ovladačem rychle z maximální do minimální polohy.
- Používejte pouze příslušenství dodávané se spotřebičem.
- Na hořáky neinstalujte rozptylovač plamene.
- Při použití plynového varného spotřebiče vzniká teplo a vlhko. V místě instalace spotřebiče zaříďte dobrou ventilaci.
- Prodloužené intenzivní používání spotřebiče může vyžadovat přidavné větrání, například otevřením okna, nebo účinnější větrání, například zvýšením stupně mechanického větrání - pokud je jím místnost vybavena.
- Tento spotřebič je určen výhradně pro přípravu jídel. Nesmí být používán k

jiným účelům, například k vytápění místností.

- Varná deska nesmí přijít do styku s kyselými tekutinami jako je ocet, citrónová šťáva nebo s prostředky na odstraňování vodního kamene. Mohou totiž zanechat matné skvrny.
- Barevné změny na smaltovaném povrchu nebo nerezové oceli nemají vliv na výkon spotřebiče.

2.5 Čištění a údržba



VAROVÁNÍ!

Z ovládacího panelu nedemontujte tlačítka, ovladače ani těsnění. Do spotřebiče by se mohla dostat voda a poškodit ho.

- Spotřebič čistěte pravidelně, abyste zabránili poškození materiálu jeho povrchu.
- Před čištěním spotřebič vypněte a nechte ho vychladnout.
- Před údržbou spotřebič odpojte od elektrické sítě.
- K čištění spotřebiče nepoužívejte proud vody nebo páru.

3. INSTALACE



VAROVÁNÍ!

Viz kapitoly o bezpečnosti.

3.1 Před instalací spotřebiče

Před instalací varné desky si z typového štítku opište níže uvedené informace.

Typový štítek je umístěn na spodní straně varné desky.

Model
 Výrobní číslo
 (PNC)
 Sériové číslo

- Vyčistěte spotřebič vlhkým měkkým hadrem. Používejte pouze neutrální mycí prostředky. Nepoužívejte žádné prostředky s drsnými částicemi, drátěnky, rozpouštědla nebo kovové předměty.
- Hořáky nemyjte v myčce nádobí.

2.6 Obsluha

- Pro opravu spotřebiče se obraťte na autorizované servisní středisko.
- Používejte výhradně originální náhradní díly.

2.7 Likvidace



VAROVÁNÍ!

Hrozí nebezpečí úrazu či udušení.

- Pro informace ohledně správné likvidace spotřebiče se obraťte na místní úřady.
- Odpojte spotřebič od elektrické sítě.
- Odřízněte síťový kabel v blízkosti spotřebiče a zlikvidujte jej.
- Vnější plynové potrubí slisujte.

3.2 Připojení plynu



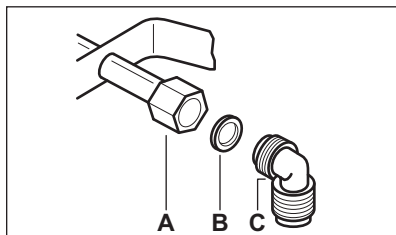
VAROVÁNÍ!

Následující pokyny k instalaci, připojení a údržbě smí provádět pouze kvalifikovaní pracovníci v souladu s platnými normami a místními předpisy.

Zvolte pevné přípojky nebo použijte ohebnou hadici z nerezové oceli v souladu s platnými předpisy. Pokud použijete ohebné kovové hadice, dbejte na to, aby se nikde nedotýkaly pohyblivých částí, ani nebyly nikde přiskřípnuté. Také dávejte pozor, když je varná deska nainstalovaná společně s troubou.



Zajistěte, aby tlak přívodu plynu do zařízení odpovídal doporučeným hodnotám. Nastavitelná přípojka je připevněna k úplně rampě pomocí matice se závitem G 1/2". Volně našroubujte součásti, nastavte připojení do požadovaného směru a vše utáhněte.



- A. Konec hřídele s maticí
- B. Podložka dodána spolu se spotřebičem
- C. Koleno dodáno spolu se spotřebičem

Zkapalněný plyn

U zkapalněného plynu použijte držák gumové hadice. Vždy použijte těsnění. Pak pokračujte s připojením plynu.

Pružnou hadici lze použít za těchto podmínek:

- nesmí se zahřát na vyšší než pokojovou teplotu, vyšší než 30 °C;
- nesmí být delší než 1 500 mm;
- nesmí být přiškrtnuta;
- nesmí být vystavena tahu nebo zkroucení;
- nesmí být v kontaktu s ostrými kraji nebo rohy;
- musí být snadno přístupná, aby mohl být kontrolován její stav.

Při kontrole stavu pružné hadice se zjišťuje, zda:

- nemá po celé délce ani na koncích trhliny, zářezy nebo známky ohoření;
- materiál není ztvrdlý, ale má svou normální pružnost;
- spojovací svorky nejsou rezavé;
- doba její životnosti není prošlá.

Zjistíte-li jakoukoli z uvedených závad, hadici neopravujte, ale vyměňte ji.



VAROVÁNÍ!

Po dokončení instalace se ujistěte, že jsou těsnění u všech spojek v pořádku. Použijte mýdlový roztok, nikoliv plamen!

3.3 Výměna trysky

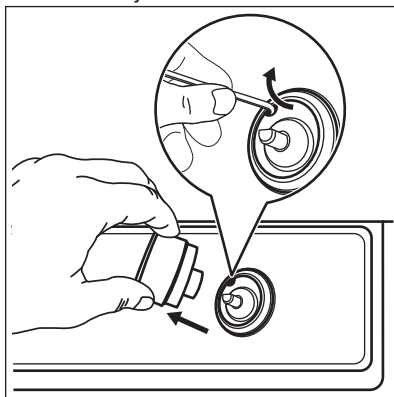
1. Sundejte mřížky určené pod nádoby.
2. Odstraňte víčka a korunky hořáku.
3. Pomocí nástrčného klíče 7 odšroubujte vstříkovací trysky a nahraďte je tryskami potřebnými pro používaný druh plynu (viz tabulka v kapitole „Technické informace“).
4. Stejným postupem v opačném pořadí zase jednotlivé části smontujte.
5. Vyměňte typový štítek (nachází se v blízkosti přírodního plynového potrubí) za takový, který odpovídá novému druhu dodávaného plynu. Tento štítek můžete najít v balíčku dodávaném se spotřebičem.

Pokud je tlak plynu při napájení jiný nebo nestálý v porovnání s požadovaným tlakem, je nutné instalovat na přírodní plynové potrubí nastavovač tlaku.

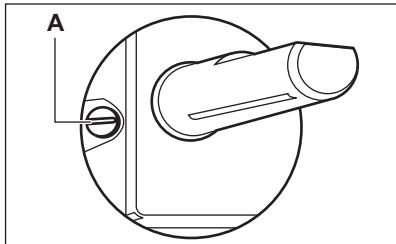
3.4 Nastavení minimální úrovně

Postup nastavení minimální úrovně hořáku:

1. Zapalte hořák.
2. Otočte ovladačem na minimální nastavení.
3. Demontujte ovladač a těsnění.

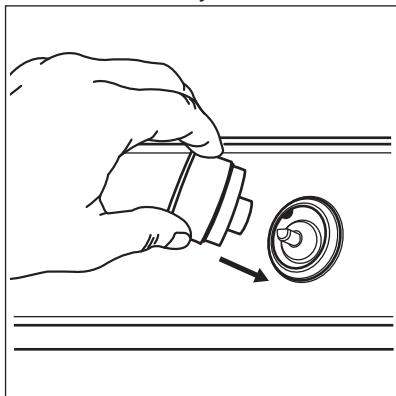


4. Úzkým šroubovákem nastavte polohu obtokového šroubu (A).



5. Při přechodu:
- ze zemního plynu G20 20 mbar na zkapalnělý plyn úplně utáhněte obtokový šroub.
 - z kapalného plynu na zemní plyn G20 20 mbar uvolněte obtokový šroub asi o 1/4 otáčky (1/2 otáčky v případě hořáku s vícečetnou korunkou).

6. Znovu namontujte těsnění a ovladač.



VAROVÁNÍ!

Zkontrolujte, zda plamen nezhasne, otočíte-li ovladačem rychle z maximální do minimální polohy.

3.5 Připojení k elektrické síti

- Přesvědčte se, že jmenovité napětí a typ napájení na typovém štítku odpovídají napětí a výkonu místního zdroje napájení.
- Spotřebič se dodává s napájecím kabelem. Ten musí být vybaven správnou zástrčkou vhodnou pro danou zátěž vyznačenou na typovém

štítku. Ujistěte se, že je zástrčka zapojena do správné zásuvky.

- Vždy používejte správně instalovanou síťovou zásuvku s ochranou proti úrazu elektrickým proudem.
- Po instalaci musí zůstat síťová zástrčka nadále dostupná.
- Neodpojujte spotřebič ze zásuvky tahem za kabel. Vždy tahejte za zástrčku.
- Při připojení spotřebiče pomocí prodlužovacího kabelu, rozdvójky nebo vícenásobného připojení hrozí nebezpečí požáru. Ujistěte se, že uzemnění splňuje platné normy a nařízení.
- Napájecí kabel nesmí být vystaven teplotám vyšším než 90 °C.

Aby nedošlo ke kontaktu kabelu se spotřebičem pod varnou deskou, použijte svorky, které se nachází z boku skříně.

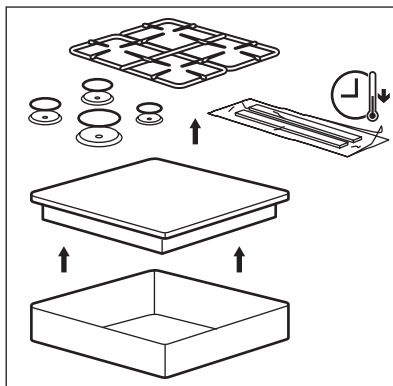
3.6 Připojovací kabel

Připojovací kabel vyměňte pouze za speciální kabel nebo ekvivalentní typ. Kabel je typu: H03V2V2-FT90.

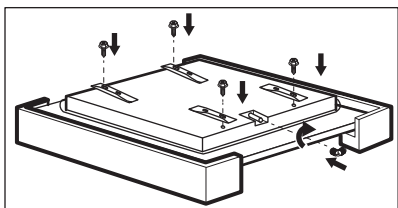
Ujistěte se, že průřez kabelu odpovídá napětí a provozní teplotě. Zemní vodič zbarvený žlutozeleně musí být přibližně o 2 cm delší než hnědý (nebo černý) fázový vodič.

3.7 Montáž

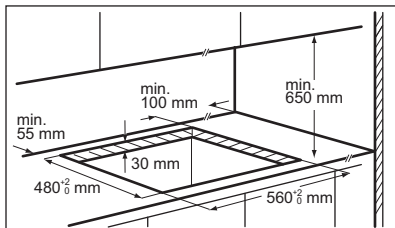
- 1.



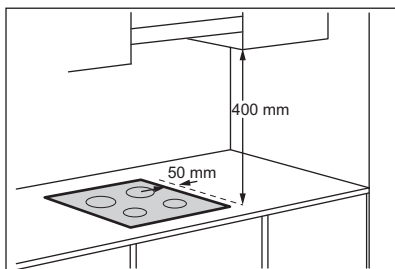
2.



3.

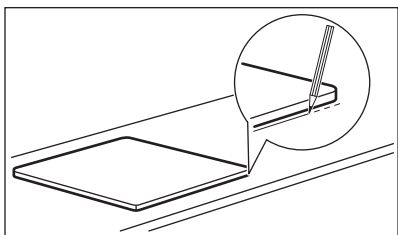


4.

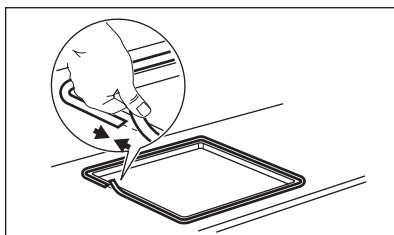


Je-li nad varnou deskou namontována skříňka ve vzdálenosti 400 mm, pak musí být dodržena minimální bezpečná vzdálenost 50 mm od levého a pravého okraje varné desky.

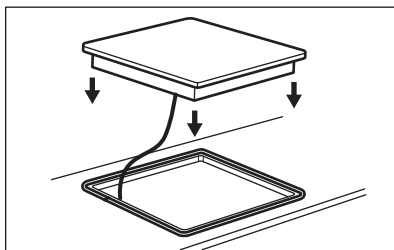
5.



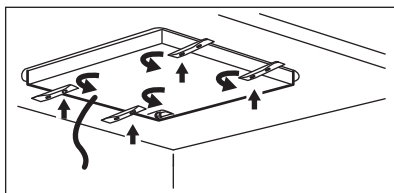
6.



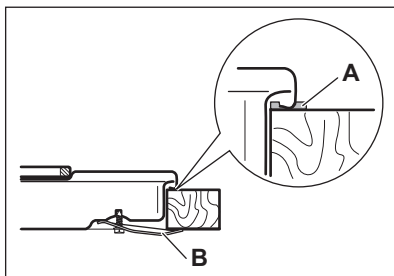
7.



8.



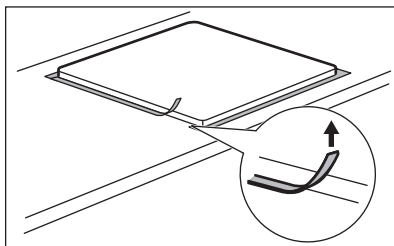
9.



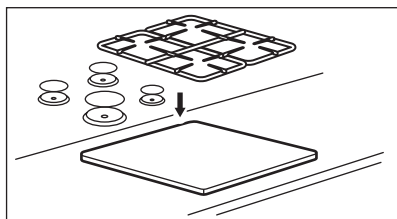
A) dodané těsnění

B) dodané držáky

10.



11.



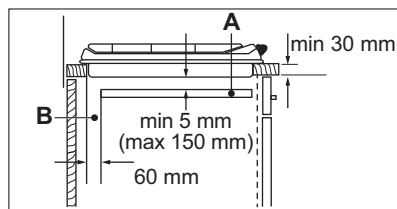
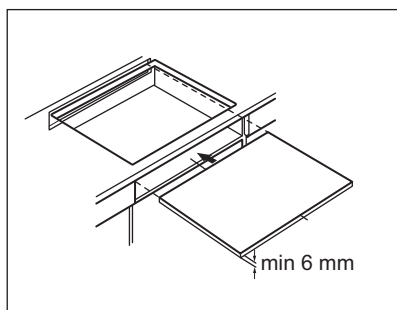
POZOR!

Spotřebič instalujte pouze na pracovní plochu s rovným povrchem.

3.8 Možnosti zapuštění

Panel instalovaný pod varnou deskou musí být snadno odnímatelný a umožňovat snadný přístup v případě, že je nutný technický zásah.

Kuchyňská jednotka s dvířky



A. Odnímatelný panel

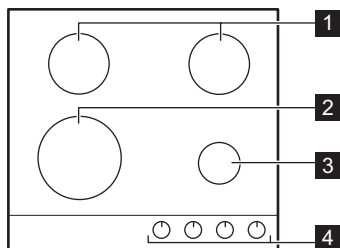
B. Prostor pro přípojky

Kuchyňská jednotka s troubou

Elektrické připojení varné desky a trouby musí být z bezpečnostních důvodů instalováno odděleně a umožňovat snadné vyjmutí trouby z linky.

4. POPIS SPOTŘEBIČE

4.1 Uspořádání varné desky




1 Středně rychlý hořák



2 Hořák s vícečetnou korunkou

3 Pomocný hořák

4 Ovladače

4.2 Ovladač

Symbol	Popis
	bez přívodu plynu / poloha vypnuto

Symbol	Popis
	poloha pro zapálení / maximální přívod plynu
	minimální přívod plynu

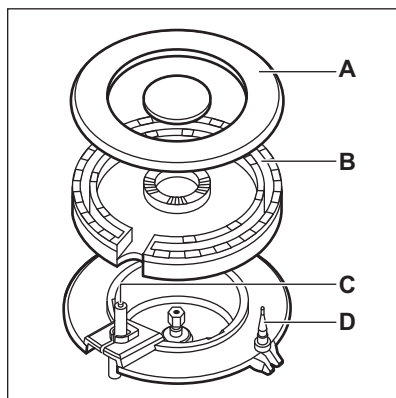
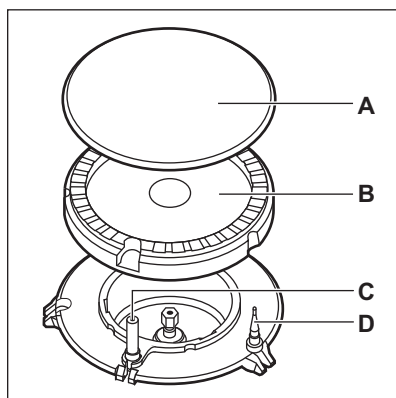
5. DENNÍ POUŽÍVÁNÍ



VAROVÁNÍ!

Viz kapitoly o bezpečnosti.

5.1 Přehled hořáku



- A. Víčko hořáku
- B. Korunka hořáku
- C. Zapalovací svíčka
- D. Termočlánek

5.2 Zapálení hořáku




Hořák vždy zapalte předtím než na něj postavíte nádobu.



VAROVÁNÍ!

Při používání otevřeného ohně v kuchyni buďte velmi opatrní. Výrobce odmítá jakoukoli odpovědnost za chybné použití plamene.

1. Zatlačte na ovladač a otočte jím proti směru hodinových ručiček na maximální pozici puštěného plynu ().
2. Podržte ovladač stlačený na až 10 sekund. Tím se zahřeje termočlánek. V opačném případě se přeruší přívod plynu.
3. Když se plamen ustálí, nastavte jeho intenzitu.



Jestliže se hořák ani po několika pokusech nezapálí, zkontrolujte, zda je korunka a její víčko ve správné poloze.



VAROVÁNÍ!

Ovladač stiskněte na maximálně 15 sekund. Jestliže se hořák po uplynutí 15 sekund nezapálí, uvolněte ovladač, otočte ho do polohy vypnuto a před dalším pokusem o zapálení hořáku alespoň jednu minutu počkejte.

**POZOR!**

Při přerušení dodávky elektrického proudu můžete hořák zapálit i bez elektrického zařízení. V takovém případě přiložte k hořáku plamen, otočte ovladačem proti směru hodinových ručiček na maximální pozici puštěného plynu a zatlačte na něj. Držte ovladač zatlačený po dobu 10 nebo méně sekund, aby se termočlánek zahřál.



Jestliže z nějakého důvodu plamen zhasne, otočte ovladačem do polohy vypnuto, počkejte nejméně jednu minutu a pokuste se hořák znovu zapálit.



Generátor jisker se může automaticky spouštět, když zapnete elektřinu, po instalaci nebo po výpadku proudu. Nejde o závadu.



Tato varná deska se dodává s postupnými ventily. Umožňují přesnější regulaci plamene.

5.3 Vypnutí hořáku

Chcete-li plamen zhasnout, otočte ovladačem do polohy vypnuto ●.

**VAROVÁNÍ!**

Před sejmutím nádobí z hořáku vždy nejdříve ztlumte nebo zhasněte plamen.

6. TIPY A RADY

**VAROVÁNÍ!**

Viz kapitoly o bezpečnosti.

6.1 Nádobí

**POZOR!**

Nepoužívejte litinové, mastkové, kameninové, grilovací nebo opékací pláty. Při vysokém zahřátí může nerezová ocel ztratit lesk.

**VAROVÁNÍ!**

Nedávejte stejnou pánev na dva hořáky.

**VAROVÁNÍ!**

Abyste zabránili rozlití a případnému poranění, nepokládejte na hořák nestabilní nebo poškozené nádoby.

**POZOR!**

Ujistěte se, že dna varných nádob nestojí nad ovladačem, protože v takovém případě plamen zahřívá ovládací prvky.

**POZOR!**

Ujistěte se, že držadla hrnců nepřechýlí nad předním okrajem varné desky.

**POZOR!**

Ujistěte se, že jsou hrnce umístěné na středu hořáku, čímž získají maximální stabilitu a sníží se spotřeba plynu.

6.2 Průměry nádobí



Používejte nádoby na vaření s průměrem vhodným pro rozměry hořáků.

Hořák	Průměr nádobí (mm)
Vícečetná korunka	180 - 260
Středně rychlý	120 - 240
Pomocný	80 - 180

7. ČIŠTĚNÍ A ÚDRŽBA



VAROVÁNÍ!

Viz kapitoly o bezpečnosti.

7.1 Všeobecné informace

- Varnou desku po každém použití očistěte.
- Nádoby používejte vždy s čistou spodní stranou.
- Škrábance nebo tmavé skvrny na povrchu nemají vliv na funkci varné desky.
- Použijte speciální čisticí prostředek vhodný na povrch varné desky.

Nerezová ocel

- Části z nerezové oceli omyjte vodou a pak osušte měkkým hadrem.
- Připálené zbytky jídla, tuk a odolné skvrny odstráňte, když je před mytím necháte na několik minut odmočit v malém množství slabého roztoku čisticího prostředku.
- Povrch z nerezové oceli ochráňte, budete-li používat čisticí prostředky určené speciálně k čištění nerezové oceli.
- Nepoužívejte čisticí prostředky obsahující korozivní chemikálie jako jsou chloridy, nečistěte povrch dezinfekčními prostředky, odstraňovači skvrn nebo rzi a prostředky pro čištění ponorem.

7.2 Mřížky pod nádoby



Mřížky pod nádoby nejsou odolné pro mytí v myčce nádobí. Musí se mýt ručně.

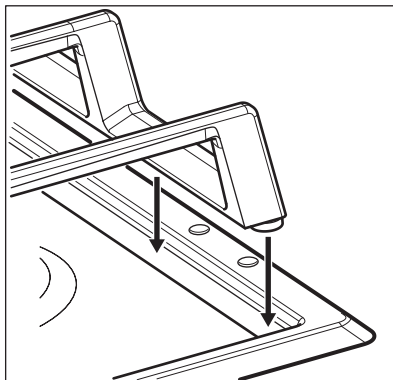
1. Mřížky pod nádoby pro pohodlnější čištění vyjměte.



Při snímání mřížek pod nádoby buďte velmi opatrní, aby nedošlo k poškození varné desky.

2. Při ručním mytí mřížek pod nádoby buďte opatrní při jejich osušování, protože smaltování může mít někdy drsné hrany. V případě potřeby odstraňte odolné skvrny pomocí pastového čisticího prostředku.

3. Po vyčištění mřížek pod nádoby se ujistěte, že jsou umístěné ve správné poloze.
4. Má-li hořák správně fungovat, musí být ramena mřížek pod nádoby ve středu hořáku.



7.3 Čištění varné desky

- **Okamžitě odstraňte:** roztavený plast, plastovou folii, cukr nebo jídlo obsahující cukr. Pokud tak neučiníte, nečistota může varnou desku poškodit. Vyvarujte se popálení.
- **Odstraňte po dostatečném vychladnutí varné desky:** skvrny od vodního kamene, vodové kroužky, tukové skvrny nebo kovově lesklé zbarvení. Vyčistěte varnou desku vlhkým hadříkem s neabrazivním mycím prostředkem. Po vyčištění varnou desku osušte měkkým hadrem.
- Smaltované části, kryt a korunku hořáku umyjte vlažnou vodou se saponátem a před jejich vložením zpět je řádně osušte.

7.4 Čištění zapalovací svíčky

Elektrické zapalování se provádí pomocí keramické zapalovací svíčky s kovovou elektrodou. Udržujte tyto součásti čisté, aby hořáky dobře zapalovaly, a kontrolujte průchodnost otvorů v korunkách hořáků.

7.5 Pravidelná údržba

Pravidelně si v autorizovaném servisním středisku objednávejte kontrolu stavu

přívodní plynové trubky a nastavovače tlaku, je-li instalován.

8. ODSTRAŇOVÁNÍ ZÁVAD



VAROVÁNÍ!

Viz kapitoly o bezpečnosti.

8.1 Co dělat, když...

Problém	Možná příčina	Řešení
Po zapnutí generátoru jisker se neobjevují žádné jiskry.	Varná deska není zapojena do elektrické sítě nebo není připojena správně.	Zkontrolujte, zda je varná deska správně zapojena do elektrické sítě.
	Je spálená pojistka.	Zkontrolujte, zda příčinou závady není pojistka. Pokud se pojistka spaluje opakovaně, obraťte se na autorizovaného elektrikáře.
	Víčko a korunka hořáku a jsou nasazeny nesprávně.	Umístěte správně víčko a korunku hořáku.
Plamen zhasíná ihned po zapálení.	Termočlánek není dostatečně zahřátý.	Po zapálení plamene podržte ovladač stisknutý ještě 10 nebo méně sekund.
Kroužek plamene je nerovnoměrný.	Korunka hořáku je ucpaná zbytky jídla.	Ujistěte se, že není tryska zanesená a korunka hořáku je čistá.

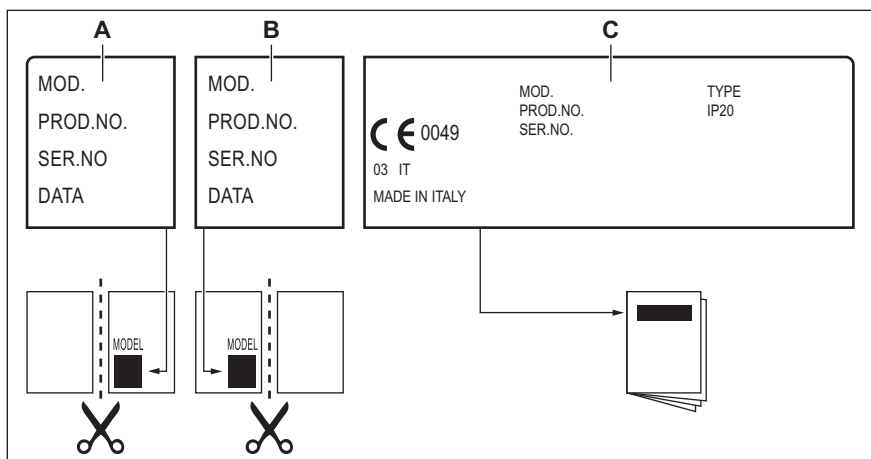
8.2 Když nenaleznete řešení...

Pokud problém nemůžete vyřešit sami, obraťte se na autorizované servisní středisko. Uveďte údaje z typového štítku. Ujistěte se, že jste varnou desku používali správným způsobem. Pokud ne, budete muset návštěvu technika z autorizovaného servisu nebo prodejce

zaplatit, i když je spotřebič ještě v záruce. Informace o servisním středisku a záručních podmínkách jsou uvedeny v záruční příručce.

8.3 Štítky dodávané v sáčku s příslušenstvím

Nalepte samolepicí štítky následujícím způsobem:



- A. Nalepte jej na záruční list a odešlete tuto část (je-li to možné).
 B. Nalepte jej na záruční list a uchovejte si tuto část (je-li to možné).
 C. Nalepte jej na návod k použití.

9. TECHNICKÉ ÚDAJE

9.1 Rozměry varné desky

Šířka	595 mm
Hloubka	510 mm

9.2 Průměr obtoku

HOŘÁK	Ø OBTOKU 1/100 mm
Vícečetná korunka	57
Středně rychlý	32
Pomocný	28

9.3 Ostatní technické údaje

CELKOVÝ VÝ- KON:	Původní plyn:	G20 (2H) 20 mbar	8,7 kW
	Nový plyn:	G30/G31 (3B/P) 30/30 mbar	629 g/h
Elektrické na- pájení:	220-240 V ~ 50/60 Hz		
Kategorie spotřebiče:	II2H3B/P I2H (LV)		
Připojení ply- nu:	G 1/2"		
Třída spotřebiče:	3		

9.4 Plynové hořáky pro ZEMNÍ PLYN G20 20 mbar

HOŘÁK	NORMÁLNÍ VÝ- KON kW	MINIMÁLNÍ VÝ- KON kW	ZNAČKA PRO TRY- SKU
Vícečetná korunka	4,0	1,4	146
Středně rychlý	1,85	0,45	92
Pomocný	1,0	0,33	70

9.5 Plynové hořáky pro LPG G30/G31 30/30 mbar

HOŘÁK	NORMÁLNÍ VÝKON kW	MINIMÁLNÍ VÝKON kW	ZNAČKA PRO TRYSKU	JMENOVITÝ PRŮ- TOK PLYNU g/h
Vícečetná ko- runka	3,65	1,4	095	265
Středně rychlý	2,0	0,45	71	145
Pomocný	1,0	0,33	50	73

10. ENERGETICKÁ ÚČINNOST

10.1 Produktové informace dle směrnice komise EU 66/2014

Označení modelu	EGH6343RON, EGH6343ROR
Typ varné desky	Vestavná varná deska
Počet plynových hořáků	4


Energetická účinnost plynových hořáků (EE gas burner)	Levý zadní - středně rychlý	57.7%
	Pravý zadní - středně rychlý	56.4%
	Levý přední - vícečetná korunka	52.5%
	Pravý přední - pomocný	není k dispozici
Energetická účinnost plynové varné desky (EE gas hob)		55.5%


EN 30-2-1: Varné spotřebiče na plynná paliva pro domácnost - část 2-1 : Hospodárné využití energie - Všeobecně

10.2 Úspora energie

- Před použitím zkontrolujte, zda jsou hořáky a mřížky pod nádoby správně nasazený.
- Použijte nádoby na vaření s průměrem vhodným pro rozměry hořáků.
- Nádoby postavte středem na hořák.
- Při ohřevu vody použijte pouze takové množství, které potřebujete.
- Je-li to možné, vždy zakryjte nádoby pokličkami.
- Když začnou tekutiny vřít, ztlumte plamen, aby jen mírně perlily.
- Je-li to možné, použijte tlakový hrnec. Viz příslušná uživatelská příručka.

11. POZNÁMKY K OCHRANĚ ŽIVOTNÍHO PROSTŘEDÍ

Recyklujte materiály označené symbolem . Obaly vyhoďte do příslušných odpadních kontejnerů k recyklaci. Pomáhejte chránit životní prostředí a lidské zdraví a recyklovat elektrické a elektronické spotřebiče

určené k likvidaci. Spotřebiče označené příslušným symbolem  nelikvidujte spolu s domovním odpadem. Spotřebič odevzdejte v místním sběrném dvoře nebo kontaktujte místní úřad.

SATURS

1. DROŠĪBAS INFORMĀCIJA.....	19
2. DROŠĪBAS NORĀDĪJUMI.....	21
3. UZSTĀDĪŠANA.....	24
4. IZSTRĀDĀJUMA APRAKSTS.....	28
5. IZMANTOŠANA IKDIENĀ.....	29
6. PADOMI UN IETEIKUMI.....	30
7. KOPŠANA UN TĪRĪŠANA.....	30
8. PROBLĒMRISINĀŠANA.....	32
9. TEHNISKIE DATI.....	33
10. ENERGOEFEKTIVĪTĀTE.....	34

MĒS DOMĀJAM PAR JUMS

Pateicamies, ka iegādājāties Electrolux ierīci. Ierīces ražošanā un modernizēšanā uzkrāta gadu desmitiem ilga pieredze. Tā radīta pārdomāta un mūsdienīga, tieši kā jums. Katru reizi to lietojot, varat būt pārliecināti, ka gūsiet labus rezultātus. Laipni lūdzam Electrolux!

Apmeklējiet mūsu mājas lapu:



Atrodiet lietošanas padomus, brošūras, informāciju par traucējumu novēršanu un apkopi:

www.electrolux.com/webselfservice



Reģistrējiet savu produktu, lai uzlabotu pakalpojumu:

www.registerelectrolux.com



Iegādājieties ierīcei oriģinālās rezerves daļas, materiālus un piederumus:

www.electrolux.com/shop

KLIENTU APKALPOŠANA UN PAKALPOJUMI


Iesakām izmantot oriģinālās rezerves daļas.

Sazinoties ar apkalpes dienestu, pārliecinieties, vai jums ir šādi dati: Modelis, izstrādājuma Nr., sērijas numurs.

Šo informāciju var atrast tehnisko datu plāksnītē.

 Drošības informācija brīdinājumam un piesardzībai

 Vispārēja informācija un padomi

 Informācija par apkārtējo vidi

Izmaiņu tiesības rezervētas.

1. DROŠĪBAS INFORMĀCIJA

Pirms ierīces uzstādīšanas un lietošanas rūpīgi izlasiet pievienotos norādījumus. Ražotājs neatbild par savainojumiem un bojājumiem, kas radušies ierīces nepareizas uzstādīšanas vai izmantošanas rezultātā.

Glabājiet šīs instrukcijas drošā, pieejamā vietā, lai tās varētu izmantot nākotnē.

1.1 Bērnu un nespējīgu cilvēku drošība

- Šo ierīci drīkst izmantot bērni no 8 gadu vecuma un cilvēki ar ierobežotām fiziskām, sensorām vai garīgām spējām, vai pieredzes un zināšanu trūkumu atbildīgās personas uzraudzībā vai, ja tie ir informēti par ierīces drošu lietošanu un izprot potenciālos riskus.
- Neļaujiet bērniem rotaļāties ar ierīci.
- Neļaujiet bērniem tuvoties iepakojumam un atbrīvojieties no tā attiecīgi.
- Neļaujiet bērniem un dzīvniekiem tuvoties ierīcei tās darbības vai dzesēšanas laikā. Pieejamās sastāvdaļas ir karstas.
- Ja ierīcei ir bērnu drošības ierīce, tā jāaktivizē.
- Bērni nedrīkst tīrīt ierīci un veikt tās apkopi bez uzraudzības.
- Bērni līdz 3 gadu vecumam nedrīkst tuvoties ierīcei tās darbības laikā.

1.2 Vispārīgi drošības norādījumi

- **BRĪDINĀJUMS!** Lietošanas laikā ierīce sakarst. Nepieskarieties sildelementiem. Bērni līdz 8 gadu vecumam nedrīkst atrasties ierīces tuvumā bez uzraudzības.
- Nelietojiet ierīci ar ārēju laika slēdzi vai atsevišķu tālvadības sistēmu.
- **BRĪDINĀJUMS!** Gatavojot uz plīts ēdienu ar taukiem vai eļļu bez pieskaņšanās, var izcelties ugunsgrēks.
- **NEMĒĢINIET** dzēst uguni ar ūdeni, bet izslēdziet ierīci un apsedziet liesmu, piemēram, ar vāku vai ugunsdrošības segu.
- **UZMANĪBU!** Gatavošanas process jāuzrauga. Īss gatavošanas process jāuzrauga nepārtraukti.
- **BRĪDINĀJUMS!** Aizdeģšanās risks: Neturiet priekšmetus uz plīts virsmām.

- Nenovietojiet uz plīts virsmas metāla priekšmetus, piemēram, nažus, dakšas, karotes un vākus, jo tie var sakarst.
- Netīriet ierīci ar tvaika tīrītāju.
- Ja elektrības padeves vads ir bojāts, lai izvairītos no nelaimes gadījumiem, to jānomaina ražotājam, pilnvarotam servisa pārstāvim vai kvalificētam speciālistam.
- Ja ierīce ir pievienota tieši elektrības avotam, nepieciešams universālais izolācijas slēdzis ar kontakta atdalījumu. Jānodrošina pilnīga ierīces atvienošana saskaņā ar III pārsprieguma kategorijas prasībām. Tas neattiecas uz zemējuma vadu.
- Novietojot barošanas vadu, nodrošiniet, lai tas nenonāktu tiešā saskarē ar detaļām, kas var sakarst par vairāk nekā 50 °C virs istabas temperatūras (piemēram, izmantojot izolācijas uznavas).
- **BRĪDINĀJUMS!** Izmantojiet tikai ierīces ražotāja ieteiktās vai ierīces lietošanas instrukcijā norādītās plīts vadīklas vai plīts vadīklas, kas iestrādātas ierīcē. Nepiemērotu plīts vadīklu lietošana var izraisīt negadījumus.

2. DROŠĪBAS NORĀDĪJUMI

Šī ierīce ir piemērota šādiem tirgiem:



2.1 Uzstādīšana



BRĪDINĀJUMS!

Ierīci drīkst uzstādīt tikai kvalificēta persona.



BRĪDINĀJUMS!

Pastāv savainojumu vai ierīces bojājumu risks.

- Vienmēr uzmanīgi pārvietojiet ierīci, jo tā ir smaga. Vienmēr izmantojiet drošības cimdus un ierīces komplektācijā iekļautos apavus.
 - Apstrādājiet nozāgētās virsmas ar hermetizējošu līdzekli, lai nepieļautu piebriešanu mitruma ietekmē.
 - Aizsargājiet ierīces apakšu no tvaika un mitruma.
 - Neuzstādi ierīci blakus durvīm vai zem logiem. Tas jāievēro, lai, atverot durvis vai logu, nenokristu ēdiena gatavošanas trauki.
 - Ja zem ierīces atrodas atvilktnes, pārliecinieties, ka starp ierīces apakšu un augšējo ierīci tiek nodrošināta pietiekama gaisa cirkulācija.
 - Ierīces apakšdaļa var būt karsta. Pārbaudiet, vai ir uzstādīts nedegošs
- Noņemiet visu iepakojumu.
 - Neuzstādi un nelietojiet bojātu ierīci.
 - Ievērojiet kopā ar ierīci piegādātās uzstādīšanas norādes.
 - Nodrošiniet starp blakus uzstādītām ierīcēm piemērotu attālumu.

atdalītājpanelis zem ierīces, lai novērstu piekļūvi apakšdaļai.

2.2 Elektrības padeves pieslēgšana



BRĪDINĀJUMS!

Var izraisīt ugunsgrēku un elektrošoku.

- Elektrības padeves pieslēgšana jāveic sertificētam elektriķim.
- Ierīce jābūt iezemētai.
- Pirms jebkādu darbību veikšanas pārlicinieties, ka ierīce ir atvienota no strāvas padeves.
- Pārlicinieties, ka tehnisko datu plāksnītē norādītie parametri atbilst elektrotīkla parametriem.
- Pārlicinieties, lai ierīce tiktu pareizi uzstādīta. Vaļīgs vai neatbilstošs strāvas vads vai kontaktdakša (ja tāda ir) var izraisīt kontakta pārkaršanu.
- Izmantojiet atbilstošu strāvas kabeli.
- Nepieļaujiet elektrības vadu samezģlošanos.
- Pārlicinieties, lai tiktu uzstādīta aizsardzība pret elektrošoku.
- Izmantojiet vada atslogotāju.
- Pieslēdzot ierīci rozetei, pārlicinieties, ka elektrības vads vai kontaktdakša (ja tāda ir) nepieskaras ierīces karstajām daļām vai ēdiena gatavošanas traukiem.
- Nelietojiet daudzkontakta adapterus vai pagarinātājus.
- Rīkojieties uzmanīgi, lai nesabojātu kontaktdakšu (ja tāda ir) un strāvas vadu. Sazinieties ar pilnvarotu servisa centru vai elektriķi, lai nomainītu bojātu strāvas kabeli.
- Daļas, kas nodrošina aizsardzību pret elektrošoku no strāvu vadošiem un izolētajiem elementiem, jānostiprina tā, lai tos nevarētu noņemt bez instrumentiem.
- Pieslēdziet kontaktspraudni kontaktligzdai tikai uzstādīšanas beigās. Pārbaudiet, vai pēc uzstādīšanas kontaktspraudnim var brīvi piekļūt.
- Ja kontaktligzda ir vaļģga, neievietojiet tajā kontaktspraudni.

- Nekad neatslēdziet ierīci no tģkla, velkot aiz barošanas kabeļa. Vienmēr velciet aiz spraudkontakta.
- Ir jāizmanto atbilstošas izolācijas ierģces: automātslēdģži, drošinātģji (no turģtģtģjiem izskrģvģjami drošinģtģji), zemģjuma noplģdes automģtslēdģži un savienotģji.
- Elektroinstalģcijģ jābģdģ izolģcijas ierģcei, kas ļauj atvienot ierģci no visiem elektrotģkla polģiem. Izolģcijas ierģcģ atstarpei starp kontaktģm jābģdģ vismaz 3 mm.

2.3 Gģzes piegģdes pieslēgģšana

- Gģzes pieslēgģšanu var veikt kvalificģts speciģlists.
- Pirms uzstģdģšanas pārlicinieties, ka piegģdģtģs gģzes parametri (gģzes veids un spiediens), kģ arī ierģces regulģšanas nosacģjumi ir atbilstģši.
- Pārlicinieties, vai ap ierģci notiek gaisa cirkulģcija.
- Informģcija par gģzes piegģdi atrodama uz tehnisko datu plģksnģtes.
- Šģ ierģce nav pievienota sadegģšanas produktu nosģknģšanas iekģrtai. Pārlicinieties, lai ierģces pieslēgģšana notģktu atbilstģši spģkģ esoģiem uzstģdģšanas noteikumiem. Pievģrsiet uzmanģbu atbilstģsajģm prasģbģm attģcģbģ uz ventilģciju.

2.4 Izmantoģšana



BRĪDINĀJUMS!

Savainojumu, apdegumu vai elektroģoka risks.

- Pirms pirmģs ieslēģģšanas noņemiet iepakojuma, marķģjuma un aizsardzģbas plģves (ja tģdas ir).
- Izmantojiet šģ ierģci mģjsaimniecģbģ.
- Nemainiet šģs ierģces specifikģcijas.
- Pārlicinieties, vai ventilģcijas atveres nav bloķģtas.
- Neatstģjiet ieslēģtu ierģci bez uzraudzģbas.
- Pēc katras izmantoģšanas reizes, iestģtiģt gatavoģšanas zonu stģvokģģ "Izslģģģt".
- Nenovietojiet galda piederumus un katlu vģkus uz gatavoģšanas zonģm. Tie var sakarst.

- Nedarbiniet ierīci ar mitrām rokām vai, ja tā saskaras ar ūdeni.
- Nelietojiet ierīci kā darbvirsmu vai uzglabāšanai paredzētu virsmu.
- Kad ievietojat ēdienu karstā eļļā, tā var šļakstēt.



BRĪDINĀJUMS!

Pastāv ugunsgrēka vai sprādziena risks.

- Uzkarstēti tauki un eļļa var radīt uzliesmojošu tvaiku. Gatavojot ar taukvielām un eļļu, netuviniet tām atklātu liesmu vai sakarsētus priekšmetus.
- Tvaiki, kurus izdala ļoti karsta eļļa, var izraisīt spontānu aizdegšanos.
- Izlietota eļļa, kas satur ēdiena atliekas, var izraisīt ugunsgrēku pie zemākas temperatūras nekā eļļa, kas tiek lietota pirmo reizi.
- Neievietojiet ierīcē, neturiet tās tuvumā vai uz tās viegli uzliesmojošas vielas vai ar viegli uzliesmojošām vielām piesūcinātus priekšmetus.



BRĪDINĀJUMS!

Pastāv ierīces bojājumu risks.

- Nenovietojiet karstus ēdiena gatavošanas traukus uz vadības paneļa.
- Neļaujiet ēdiena gatavošanas traukiem izvārtīties tukšiem.
- Uzmanieties, lai uz ierīces neuzkristu nekādi priekšmeti vai ēdiena gatavošanas trauki. Tā var sabojāt virsmu.
- Neieslēdziet sildriņķus, ja uz tiem novietots tukšs ēdiena gatavošanas trauks, vai bez ēdiena gatavošanas trauka.
- Nenovietojiet uz ierīces alumīnija foliju.
- Izmantojiet tikai stabilus, degļiem atbilstošas formas un diametra ēdiena gatavošanas traukus.
- Pārlicinieties, lai ēdiena gatavošanas trauki tiktu centrēti uz degļa.
- Pārlicinieties, vai ātri pagriežot regulatoru no maksimālā līdz minimālajam stāvoklim, degļi nenodziest liesma.
- Izmantojiet tikai piederumus, kas iekļauti ierīces komplektācijā.

- Neuzstādiat liesmas kliebētājus uz degļiem.
- Gāzes plīts izmantošana izraisa karstuma un mitruma rašanos. Nodrošiniet labu ventilāciju telpā, kurā tiek uzstādīta ierīce.
- Intensīvai un ilgstošai ierīces izmantošanai, iespējams, būs nepieciešama papildu ventilācija, piemēram, atverot logu, vai palielinot tvaika nosūcēja jaudu, ja tāds ir uzstādīts.
- Šī ierīce paredzēta tikai ēdiena gatavošanai. To nedrīkst lietot citiem nolūkiem, piemēram, telpu apsildei.
- Neļaujiet skābi saturošiem šķidrumiem, piemēram, etiķim, citronu sulai vai kaļķakmens noņemšanas līdzekļiem nonākt uz plīts virsmas. Šie šķidrumi atstās matētus nospiedumus.
- Emaljas vai nerūsējošā tērauda krāsas maiņa neietekmē ierīces darbību.

2.5 Aprūpe un tīrīšana



BRĪDINĀJUMS!

Neizņemiet taustiņus, regulatorus vai bīvējumu no vadības paneļa. Ūdens var iekļūt ierīces iekšpusē un radīt bojājumus.

- Regulāri tīriet ierīci, lai novērstu virsmas materiāla sabojāšanos.
- Pirms ierīces tīrīšanas izslēdziet to un ļaujiet tai atdzist.
- Atvienojiet ierīci no elektrotīkla pirms apkopes veikšanas.
- Ierīces tīrīšanai neizmantojiet tvaiku un neizsmidziniet ūdeni.
- Tīriet ierīci ar mitru, mīkstu drānu. Lietojiet tikai neitrālus tīrīšanas līdzekļus. Neizmantojiet abrazīvus izstrādājumus, abrazīvus sūkļus, šķīdinātājus vai metāla priekšmetus.
- Nemazgājiet degļu trauku mazgājamajā mašīnā.

2.6 Servisa izvēlne

- Lai salabotu ierīci, sazinieties ar pilnvarotu servisa centru.
- Lietojiet tikai oriģinālas rezerves daļas.

2.7 Ierīces utilizācija



BRĪDINĀJUMS!

Pastāv savainošanās vai nosmakšanas risks.

- Sazinieties ar vietējo pašvaldību, lai noskaidrotu, kā pareizi utilizēt ierīci.

- Atvienojiet ierīci no elektropadeves.
- Nogrieziet strāvas kabeli netālu no ierīces un utilizējiet to.
- Saplaciniet ārējās gāzes caurules.

3. UZSTĀDĪŠANA



BRĪDINĀJUMS!

Skatiet sadaļu "Drošība".

3.1 Pirms uzstādīšanas

Pirms plīts uzstādīšanas pierakstiet zemāk informāciju, kas norādīta uz datu plāksnītes. Tehnisko datu plāksnīte atrodas plīts apakšā.

Modelis

Izstrādājuma
nr.

Sērijas
numurs

3.2 Gāzes pieslēgšana



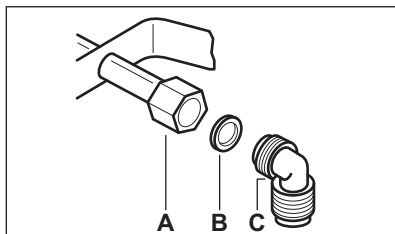
BRĪDINĀJUMS!

Tālāk minētās uzstādīšanas, apkopes un pieslēgšanas instrukcijas paredzētas tikai kvalificētiem speciālistiem, kuru darbībai jāatbilst spēkā esošiem standartiem un vietējiem noteikumiem.

Izvēlieties fiksētu pieslēgumu vai lietojiet elastīgu nerūsējoša tērauda cauruli un veiciet darbus saskaņā ar spēkā esošiem likumiem. Ja izvēlaties elastīgas metāla caurules, neļaujiet tām saskarties ar blakus esošajām kustīgajām daļām un uzmanieties, lai tās netiek saspiestas. Uzmanieties arī tad, ja plīts tiek uzstādīta kopā ar cepeškrāsni.



Pārlicinieties, ka gāzes piegādes spiediena vērtības atbilst ierīci nepieciešamajām vērtībām. Nostipriniet regulējamo savienojumu pie gāzes piegādes avota īscaurules, izmantojot vītņotu uzgriezni (G 1/2 collas). Pieskrūvējiet detaļas, nepielietojot spēku, pielāgojiet savienojumu nepieciešamajā virzienā un pievelciet.



- A.** Īscaurule ar gala uzgriezni
B. Ierīces komplektācijā iekļautā starplika
C. Ierīces komplektācijā iekļautais līkums

Sašķidrinātā gāze

Sašķidrinātajai gāzei izmantojiet gumijas caurules turētāju. Obligāti izmantojiet blīvējumu. Pēc tam veiciet gāzes pieslēgumu.

Elastīgo cauruli var uzstādīt, ja:

- tā nevar sakarst vairāk par istabas temperatūru – vairāk par 30 °C;
- tā nav garāka par 1500 mm;
- tajā nav mezglu;
- tai nav vilces vai vērpes deformācijas;
- tā nesaskaras ar asām malām vai stūriem;
- tās stāvokli var viegli pārbaudīt.

Regulāri pārbaudiet elastīgo cauruli, vai:

- abos galos un visā tās garumā nav plīsumu, plaisu vai apdeguma pazīmju;
- caurules materiāls nav sacietējis un caurule vēl arvien ir elastīga;
- stiprinājuma skavas nav sarūsējušas;
- nav beidzies derīguma termiņš.

Ja tiek konstatēts kāds no defektiem, nelabojiet cauruli, bet nomainiet to.



BRĪDINĀJUMS!

Kad uzstādīšana pabeigta, pārliecinieties, ka katras caurules stiprinājumi ir hermētiski. Izmantojiet ziepju šķīdumu, nevis liesmu!

3.3 Sprauslu nomainīšana

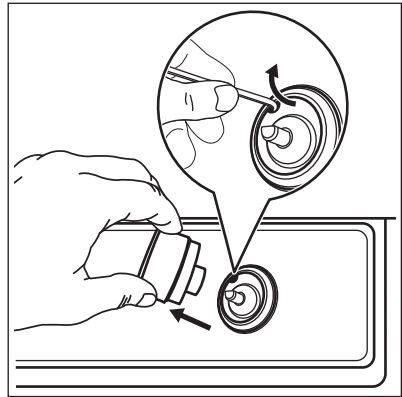
1. Noņemiet pannu balstus.
2. Noņemiet vāciņus un degļu kroņus.
3. Ar 7 mm uzgriežņu atslēgu atskrūvējiet sprauslas un to vietā uzstādiet sprauslas, kas atbilst jūsu izmantotajam gāzes veidam (skatiet tabulu tehniskās informācijas sadaļā).
4. Uzstādiet detaļas, šoreiz darot to pretējā secībā.
5. Nomainiet tehnisko datu plāksnīti (tā atrodas blakus gāzes piegādes caurulei) ar jaunu plāksnīti, kurā norādīti jaunā gāzes piegādes tipa parametri. Šī plāksnīte iekļauta iepakojumā kopā ar ierīci.

Ja gāzes piegāde mainās vai atšķiras no nepieciešamā spiediena, nepieciešams uzstādīt piemērotu spiedienu regulējošu iekārtu gāzes padeves caurulei.

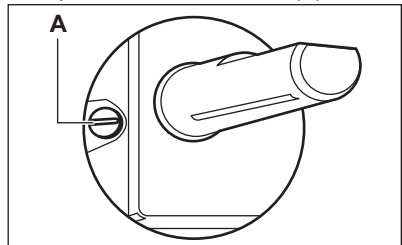
3.4 Minimālā līmeņa regulēšana

Lai noregulētu minimālo liesmas līmeni:

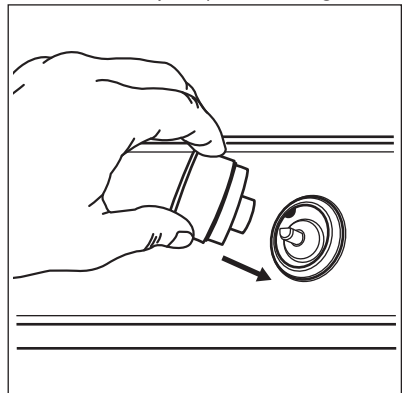
1. Aizdedziet degli.
2. Pagrieziet regulatoru uz minimālo iestaļījumu.
3. Noņemiet regulatoru un blīvi,.



4. Ar tievu skrūvgriezi pielāgojiet apvada skrūves stāvokli (A).



5. Ja pārslēdzaties:
 - no G20 20 mbāru dabasgāzes uz sašķidrināto gāzi, pilnībā pievelciet regulēšanas skrūvi;
 - no sašķidrinātās gāzes uz G20 dabasgāzi ar 20 mbāru spiedienu, atskrūvējiet apvada skrūvi par aptuveni (1/2 apgriezieni vairākkārtīgajam vainagveida deglim).
6. Salieciet atpakaļ blīvi, un regulatoru.





BRĪDINĀJUMS!

Pārliecinieties, ka ātri pagriežot regulatoru no maksimālā līdz minimālajam stāvoklim, deglī nenodziejst liesma.

3.5 Elektrības padeves pieslēgums

- Pārliecinieties, vai uz tehnisko datu plāksnītes norādītais nominālais spriegums un tā veids atbilst mājas elektrosistēmas parametriem.
- Šī ierīce ir aprīkota ar barošanas kabeli. Šis kabelis jāaprīko ar piemērotu kontaktspraudni, kura noslodzes parametriem jāatbilst tehnisko datu plāksnītē minētajiem. Pārbaudiet, vai kontaktspraudnis ievietots pareizajā kontaktligzdā.
- Vienmēr izmantojiet pareizi uzstādītu un drošu kontaktligzdu.
- Pārbaudiet, vai pēc uzstādīšanas spraudkontakts var brīvi piekļūt.
- Nekad neatslēdziet ierīci no tīkla, velkot aiz strāvas kabeļa. Vienmēr velciet aiz kontaktspraudņa.
- Ja ierīce ir pieslēgta ar paplašinājumu kabeli, adapteri vai vairākiem savienojumiem, pastāv ugunsgrēka risks. Pārliecinieties, vai saņemējums atbilst standartiem un noteikumiem.
- Neļaujiet strāvas vadam sasilt vairāk par 90 °C temperatūru.

Lai novērstu vada pieskaršanos plīts virsmas apakšai, izmantojiet skapīša sānos esošās skavas.

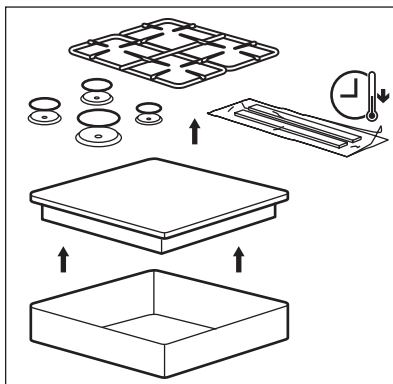
3.6 Savienojuma kabelis

Nomainiet savienojuma kabeli tikai ar speciālo kabeli vai tā ekvivalentu. Kabeļa veids ir: H03V2V2-FT90.

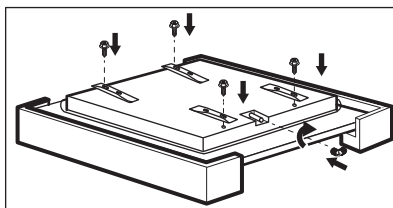
Pārliecinieties, ka kabelis atbilst spriegumam un darba temperatūrai. Turklāt nepieciešams, lai dzeltenais/zaļais vads būtu aptuveni par 2 cm garāks par brūno (vai melno) fāzes vadu.

3.7 Montāža

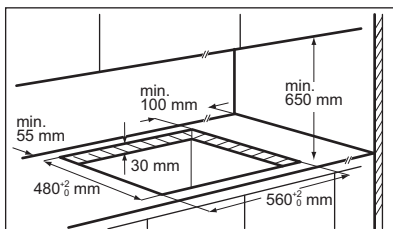
1.



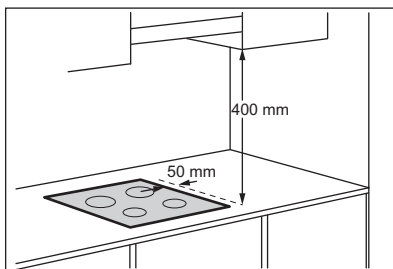
2.



3.

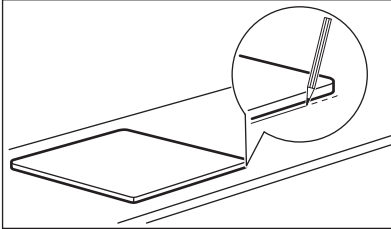


4.

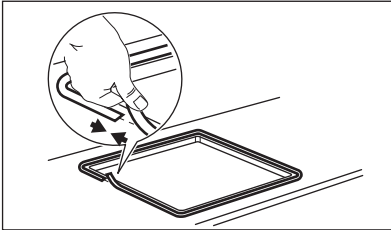


- i** Ja virtuves skapītis ir uzstādīts 400 mm attālumā virs plīts, minimālajam drošības attālumam jābūt 50 mm no kreisās vai labās plīts malas.

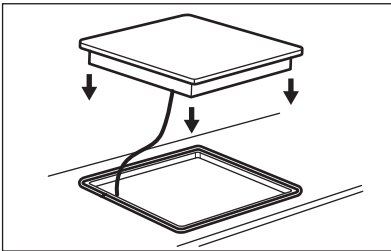
5.



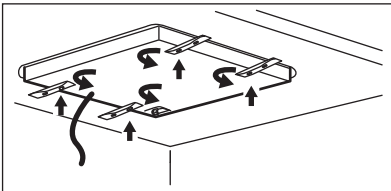
6.



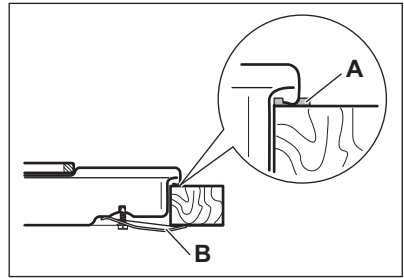
7.



8.



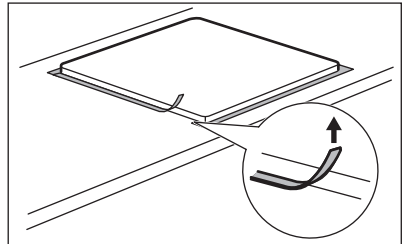
9.



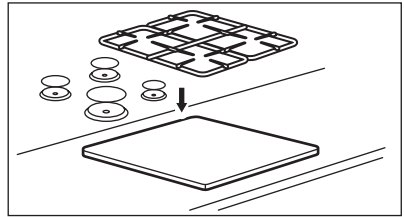
A) blīve komplektā

B) kronšteini komplektā

10.



11.

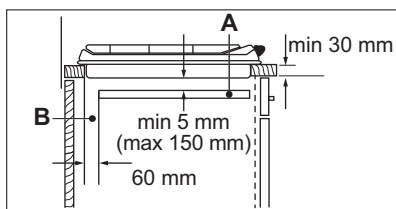
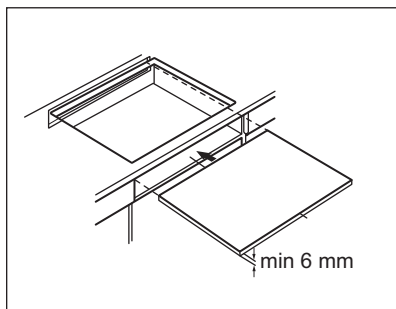
**UZMANĪBU!**

Uzstādiet ierīci tikai uz līdzenas darba virsmas.

3.8 levietošanas iespējas

Panelim zem plīts virsmas jābūt uzstādītam tā, lai to varētu viegli noņemt un nodrošināt pieeju tehniskas palīdzības sniegšanai.

Virtuves mēbeles ar durvīm



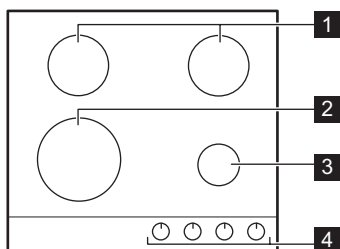
- A. Noņemams panelis
- B. Vieta savienojumiem

Virtuves mēbeles ar cepeškrāsni

Drošības apsvērumu un cepeškrāsns vieglākas izņemšanas no mēbeles dēļ virsmas un cepeškrāsns elektrības padeves pieslēgšana jāveic atsevišķi.


4. IZSTRĀDĀJUMA APRAKSTS


4.1 Gatavošanas virsmas izkārtojums



- 1 Vidējas jaudas deglis
- 2 Multi vainagveida deglis
- 3 Papildu deglis
- 4 Vadības regulatori

4.2 Vadības slēdzis

Simbols	Apraksts
●	nav gāzes piegādes / izslēgtā stāvoklī
☆ 	aizdedzes stāvoklī / maksimāla gāzes piegāde

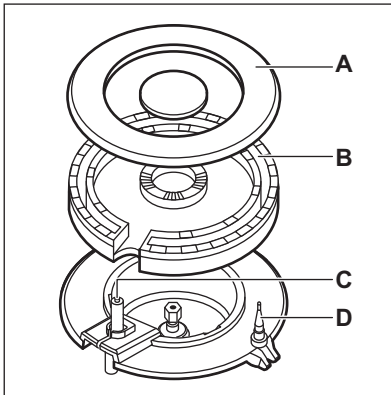
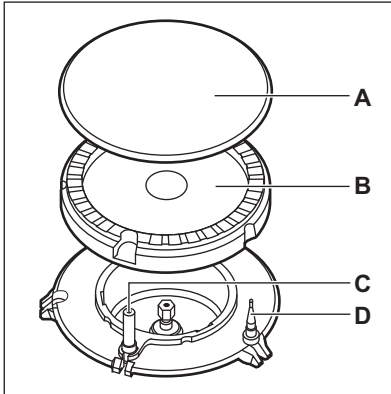
Simbols	Apraksts
	minimāla gāzes padeve

5. IZMANTOŠANA IKDIENĀ



BRĪDINĀJUMS!
Skatiet sadaļu "Drošība".

5.1 Degļa pārskats



- A. Degļa vāciņš
- B. Degļa vainags
- C. Aizdedzes svece
- D. Termoelements

5.2 Degļa aizdegšana



Vienmēr aizdedziet degli, pirms uzliekat uz tā ēdiena gatavošanas traukus.



BRĪDINĀJUMS!
Izmantojot atklātu liesmu virtuvē, rīkojieties uzmanīgi. Ražotājs neuzņemas nekādu atbildību, ja uguns tiek lietota neatbilstoši.

1. Piespiediet vadības regulatoru uz leju un pagrieziet to pretēji pulksteņa rādītāja virzienam līdz maksimālās gāzes piegādes pozīcijai ($\ast \hat{u}$).
2. Turiet vadības regulatoru nospiestu ne vairāk kā 10 sekundes. Tas ļauj termoelementam sasilt. Ja tas netiek izdarīts, gāzes piegāde tiks pārtraukta.
3. Noregulējiet liesmu, kad tā ir nostabilizējusies.




Ja pēc vairākiem mēģinājumiem deglis neaizdegas, pārbaudiet, vai degļa vainags un tā vāciņš ir pareizā pozīcijā.





BRĪDINĀJUMS!
Neturiet vadības rokturi nospiestu ilgāk par 15 sekundēm. Ja pēc 15 sekundēm deglis neaizdegas, palaidiet vadības rokturi, atgrieziet to izslēgtā pozīcijā un pamēģiniet atkārtoti iedegt degli, nogaidot vismaz 1 minūti.



UZMANĪBU!
Ja nav elektropadeves, degli var aizdegt bez elektroierīces. Tādā gadījumā pietuviniet liesmu deglim, pagrieziet vadības regulatoru pretēji pulksteņa rādītāja virzienam maksimālās gāzes piegādes stāvoklī un nospiediet to. Turiet nospiestu vadības regulatoru 10 sekundes vai mazāk, lai termoelements uzsiltu.

 Ja deglis nejauši nodziest, pagrieziet vadības regulatoru stāvoklī "Izslēgt" un pamēģiniet atkārtoti iedegt degli, nogaidot vismaz vienu minūti.

 Nospiežot strāvas pogu pēc ierīces uzstādīšanas vai elektrības piegādes pārtraukuma, elektriskā aizdedze var tikt aktivizēta automātiski. Tas ir normāli.

 Plīts virsmas komplektācijā ietilpst progresīvie vārsti. Tie ļauj noregulēt liesmu daudz precizāk.

5.3 Degļu izslēgšana

Lai noslāpētu liesmu, pagrieziet regulatoru līdz izslēgtam stāvoklim ●.



BRĪDINĀJUMS!

Pirms katlu noņemšanas no degļa vienmēr noregulējiet mazāku liesmu vai izslēdziet to.

6. PADOMI UN IETEIKUMI



BRĪDINĀJUMS!

Skatiet sadaļu "Drošība".

6.1 Ēdiena gatavošanas trauki



UZMANĪBU!

Nelietojiet čuguna pannas, steatīta, māla, grila vai tostera plāksnes. Nerūsējošais tērauds var apsūbēt, ja to pārlieku sakarsē.



BRĪDINĀJUMS!

Nenovietojot vienu katlu uz diviem degļiem.



BRĪDINĀJUMS!

Nenovietojiet nestabilus un deformētus katlus uz degļiem, lai nepieļautu izlīšanu vai savainojumu.



UZMANĪBU!

Gādājiet, lai katlu dibeni nestāvētu virs vadības regulatoriem, pretējā gadījumā liesma sakarsēs vadības regulatorus.



UZMANĪBU!

Gādājiet, lai katlu rokturi nesniegtos pāri gatavošanas virsmas malai.



UZMANĪBU!

Gādājiet, lai katli atrastos degļiem pa vidu, kas nodrošina maksimālu stabilitāti un zemāku gāzes patēriņu.

6.2 Ēdiena gatavošanas trauku diametri



Izmantojiet degļa izmēram atbilstoša diametra ēdiena gatavošanas traukus.

Deglis	Ēdiena gatavošanas trauku diametrs (mm)
Vairākzonu vainagveida deglis	180 - 260
Vidēji lielas jaudas	120 - 240
Papildu	80 - 180

7. KOPŠANA UN TĪRĪŠANA



BRĪDINĀJUMS!

Skatiet sadaļu "Drošība".

7.1 Vispārēja informācija

- Tīriet plīti pēc katras lietošanas reizes.

- Vienmēr lietojiet ēdiena gatavošanas traukus ar tīrām apakšpusēm.
- Skrāpējumi vai tumši traipi uz virsmas neietekmē plīts darbību.
- Izmantojiet speciālu tīrīšanas līdzekli, kas paredzēts plīts virsmām.

Nerūsējošais tērauds

- Mazgājiet nerūsējošā tērauda daļas ar ūdeni, tad noslaukiet tās ar mīkstu drānu.
- Lai likvidētu piedegušu ēdienu, taukus un grūti notīrāmus traipus, pirms tīrīšanas ļaujiet tiem mērcēties dažas minūtes nelielā daudzumā maiga mazgāšanas līdzekļa.
- Izmantojiet mazgāšanas produktus, kas domāti nerūsējoša tērauda tīrīšanai, lai pasargātu tērauda virsmas.
- Neizmantojiet mazgāšanas produktus, kas satur kodīgas vielas, piemēram, hlorīdus, neīriiet virsmas ar dezinfekcijas līdzekļiem, traipu vai rūsas likvidēšanas līdzekļiem, kā arī ar iegremdes tīrīšanas līdzekļiem.

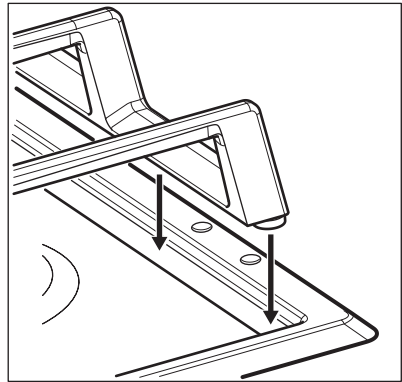
7.2 Pannas balsti

i Pannas balsti nav paredzēti mazgāšanai trauku mazgājamajā mašīnā. Tos jāmazgā ar rokām.

1. Lai būtu vieglāk notīrīt plīti, pannas balstus var noņemt.

i Lai nepieļautu plīts virsmas bojājumu, pannas balsti ir jānovieto ļoti uzmanīgi.

2. Emaljās pārklājumam laiku pa laikam var būt neapstrādātas malas, tāpēc esiet uzmanīgs, mazgājot pannu balstus ar rokām un žāvējot. Ja nepieciešams, notīriet piekaltušas ēdienu atliekas, izmantojot tīrīšanas līdzekli pastas veidā.
3. Pēc pannas balstu tīrīšanas pārliecinieties, ka tie ir pareizajā stāvoklī.
4. Lai degļi darbotos pareizi, pārliecinieties, vai pannas balsta kājiņas ir novietotas degļa centrā.



7.3 Plīts tīrīšana

- **Noņemot nekavējoties:** izkusušu plastmasu, plastmasas foliju, cukuru un cukuru saturošu pārtiku. Pretējā gadījumā netīrumi var sabojāt plīti. Uzmanieties, lai negūtu apdegumus.
- **Noņem, kad plīts ir pietiekami atdzisusi:** kaļķakmens un ūdens traipus, taukvielu šķakstus un krāsu izmaiņas uz spīdīgās metāliskās virsmas. Tīriet plīti ar mitru drāniņu un neabrazīvu mazgāšanas līdzekli. Pēc tīrīšanas noslaukiet plīti sausu ar mīkstu drānu.
- Lai notīrītu ar emalju klātās detaļas, vāciņu un kroņvainagu, nomazgājiet tos ar siltu ziepjūdeni un pirms uzstādīšanas rūpīgi nosusiniet.

7.4 Aizdedzes sveču tīrīšana

Šī funkcija tiek nodrošināta, izmantojot keramisko aizdedzes sveci un metāla elektrodu. Lai atvieglotu degļu aizdedšanu, regulāri tīriet iepriekš minētos elementus un pārbaudiet, vai nav nosprostotas degļa pārsega atveres.

7.5 Periodiska apkope

Periodiski sazinieties ar klientu apkalpošanas centru, lai pārbaudītu gāzes piegādes cauruli un spiediena regulētāju, ja tāds ir.

8. PROBLĒMRISINĀŠANA



BRĪDINĀJUMS!

Skatiet sadaļu "Drošība".

8.1 Ko darīt, ja ...

Problēma	Iespējamie iemesli	Risinājums
Kad cenšaties aktivizēt dzirksteļu ģeneratoru, nerodas dzirksteles.	Plīts nav pieslēgta elektrotīklam vai nav pieslēgta pareizi.	Pārbaudiet, vai plīts ir pareizi pievienota strāvas pievadam.
	Izdedzis drošinātājs.	Pārliedzinieties, vai ierīces darbības traucējums ir saistīts ar drošinātāju. Ja drošinātājs atkārtoti izdeg, sazinieties ar kvalificētu elektriķi.
	Degļa vāciņš un kronis ir novietoti nepareizi.	Novietojiet degļa vāciņu un kroni pareizi.
Liesma izdziest uzreiz pēc iedegšanās.	Termoelements vēl nav pietiekami uzsilis.	Pēc liesmas aizdegšanās turiet regulatoru nospiestu 10 sekundes vai mazāk.
Liesmas riņķis ir nevienmērīgs.	Degļa kronis ir nosprostots ar ēdiena paliekām.	Pārbaudiet, vai nav nosprostota galvenā sprausla un degļa kronis ir tīri.

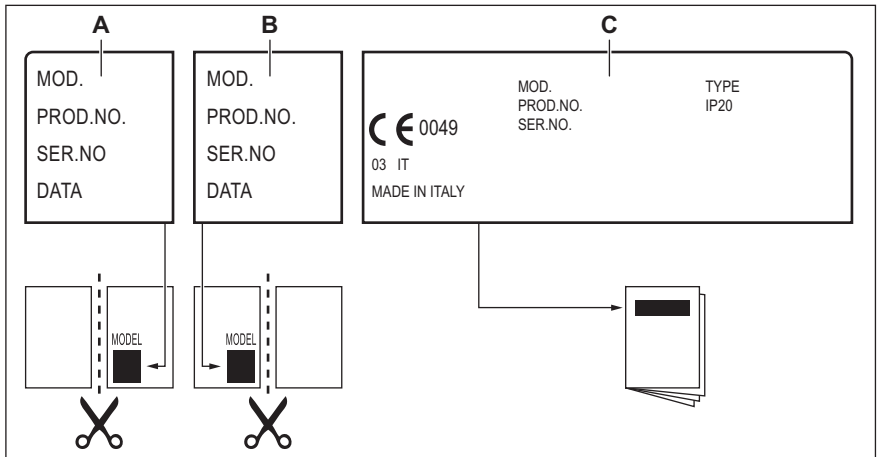
8.2 Ja nevarat atrast risinājumu ...

Ja nevarat atrast risinājumu, sazinieties ar ierīces tirgotāju vai pilnvarotu servisa centru. Norādiet datu plāksnītē atrodamos datus. Pārliedzinieties, ka izmantojāt plīts virsmu pareizi. Ja lietojāt ierīci nepareizi, par problēmu novēršanu,

kuru veic apkalpošanas centra darbinieki vai ierīces tirgotājs, tiks ieturēta papildu samaksa pat garantijas apkalpošanas laikā. Informāciju par apkalpošanas centru un garantijas noteikumiem skatiet garantijas brošūrā.

8.3 Uzlīmes tiek piegādātas komplektā ar piederumu somu.

Uzlieciet pašlīmējošās uzlīmes kā norādīts zemāk:



- A. Pielīmējiet to garantijas talonam un atsūtiet šo daļu (ja ir spēkā).
 B. Pielīmējiet to garantijas talonam un saglabājiet šo daļu (ja ir spēkā).
 C. Uzlīmējiet to uz pamācības brošūras.

9. TEHNISKIE DATI

9.1 Plīts virsmas izmēri

Platums	595 mm
Dziļums	510 mm

9.2 Apvada diametri

DEGLIS	Ø APVADS 1/100 mm
Vairākkārīgais vainagveida deglis	57
Vidēji lielas jaudas	32
Papildu	28

9.3 Citi tehniskie dati

KOPĒJĀ JAU- DA:	Oriģinālā gā- ze:	G20 (2H) 20 mbar	8,7 kW
	Gāzes mai- ņa:	G30/G31 (3B/P) 30/30 mbar	629 g/h
Elektrotīkla pa- rametri:	220-240 V ~ 50/60 Hz		
Ierīces katego- rija:	I12H3B/P I2H (LV)		
Gāzes pieslē- gums:	G 1/2"		
Ierīces klase:	3		

9.4 Gāzes degļi G20 20 mbāru DABASGĀZEI

DEGLIS	NORMĀLA JAU- DA kW	MINIMĀLAS JAU- DAS kW	INŽEKTORA MAR- KA
Vairākkārtīgais vai- nagveida deglis	4,0	1,4	146
Vidēji lielas jaudas	1,85	0,45	92
Papildu	1,0	0,33	70

9.5 Gāzes degļi sašķidrinātai gāzei G30/G31 30/30 mbāri

DEGLIS	NORMĀLAS JAUDAS kW	MINIMĀLAS JAUDAS kW	INŽEKTORA MARKA	NOMINĀLA GĀ- ZES PLŪSMA g/h
Vairākkārtī- gais vainag- veida deglis	3,65	1,4	095	265
Vidēji lielas jaudas	2,0	0,45	71	145
Papildu	1,0	0,33	50	73

10. ENERGOEFEKTIVITĀTE

10.1 Informācija par izstrādājumu saskaņā ar ES 66/2014

Modeļa noteikšana	EGH6343RON, EGH6343ROR
Plīts veids	Iebūvēta plīts virsmā


Gāzes degļu skaits		4
Gāzes degļa energoefektivitāte (EE gas burner)	Kreisais aizmugurējais - vidējais jaudas	57.7%
	Labais aizmugurējais - vidējais jaudas	56.4%
	Priekšējais kreisais - daudzvainagu veida deglis	52.5%
	Labais priekšējais - papildu	nav piemērojams
Gāzes plīts energoefektivitāte (EE gas hob)		55.5%


EN 30-2-1: Mājsaimniecības gatavošanas ierīču deggāze - 2-1. daļa: Racionāla enerģijas izmantošana - Vispārīgi

10.2 Enerģijas taupīšana

- Pirms lietošanas pārliecinieties, vai degļi un katlu balsti ir salikti pareizi.
- Izmantojiet degļa izmēram atbilstoša diametra ēdiena gatavošanas traukus.
- Novietojiet katlu degļa centrā.
- Lieciet karsēt ūdeni tikai nepieciešamā tilpumā.
- Ja iespējams, uzlieciet ēdiena gatavošanas traukiem vākus.
- Kad šķidrums sāk vārīties, pagrieziet mazāku liesmu, lai šķidrums lēni vārītos.
- Ja tas ir iespējams, izmantojiet spiediena katlu. Skatiet tā lietotāja rokasgrāmatu.

11. APSVĒRUMI PAR VIDES AIZSARDZĪBU

Nododiet otrreizējai pārstrādei materiālus ar simbolu . Ievietojiet iepakojuma materiālus atbilstošajos konteineros to otrreizējai pārstrādei. Palīdziet aizsargāt apkārtējo vidi un cilvēku veselību, atkārtoti pārstrādājot elektrisko un elektronisko iekārtu atkritumus.

Neizmetiet ierīces, kas apzīmētas ar šo simbolu , kopā ar mājsaimniecības atkritumiem. Nododiet izstrādājumu vietējā otrreizējās pārstrādes punktā vai sazinieties ar vietējo pašvaldību.

TURINYS

1. SAUGOS INFORMACIJA.....	36
2. SAUGOS INSTRUKCIJOS.....	38
3. ĮRENGIMAS.....	41
4. GAMINIO APRAŠYMAS.....	45
5. KASDIENIS NAUDOJIMAS.....	45
6. PATARIMAI.....	47
7. VALYMAS IR PRIEŽIŪRA.....	47
8. TRIKČIŲ ŠALINIMAS.....	48
9. TECHNINIAI DUOMENYS.....	50
10. ENERGIJOS EFEKTYVUMAS.....	51

MES GALVOJAME APIE JUS

Dėkojame, kad pirkote šį „Electrolux“ prietaisą. Jūs pasirinkote gaminį, kuris pasižymi dešimtmečių profesionalia patirtimi ir naujovėmis. Originalus ir stilingas, jis sukurtas galvojant apie jus. Taigi, kai tik naudojate jį, galite jaustis saugūs, žinodami, kad kiekvieną kartą pasieksite puikių rezultatų.

Sveiki atvykę į „Electrolux“ pasaulį!

Apsilankykite mūsų interneto svetainėje, kad:



Gautumėte naudojimo patarimų, brošiūrų, trikčių šalinimo, aptarnavimo informacijos:

www.electrolux.com/webselfservice



Užregistruotumėte savo gaminį geresniam aptarnavimui:

www.registerelectrolux.com



Įsigytumėte priedų, vartojamųjų prekių ir originalių atsarginių dalių savo prietaisui:


www.electrolux.com/shop

KLIENTŲ PRIEŽIŪRA IR APTARNAVIMAS

Rekomenduojame naudoti tik originalias atsargines dalis.

Kreipdamiesi į įgaliojantį techninės priežiūros centrą, būtina pateikti šią informaciją: modelis, PNC, serijos numeris.

Informacija yra nurodyta techninių duomenų plokštelėje.

 Įspėjimas / atsargumo ir saugos informacija

 Bendroji informacija ir patarimai

 Aplinkosaugos informacija

Galimi pakeitimai.

1. SAUGOS INFORMACIJA

Prieš įrengdami ir naudodami šį prietaisą, atidžiai perskaitykite pateiktą instrukciją. Gamintojas neatsako už sužalojimus ar žalą, patirtą dėl netinkamo prietaiso įrengimo ar naudojimo. Instrukciją visada laikykite

saugioje ir pasiekiamoje vietoje, kad prireikus galėtumėte pasižiūrėti.

1.1 Vaikų ir pažeidžiamų žmonių sauga

- Vyresni nei 8 metų vaikai ir asmenys, kurių fiziniai, jutimo arba protiniai gebėjimai riboti, arba kuriems trūksta patirties ir žinių, šį prietaisą gali naudoti tik tuomet, jei jie prižiūrimi arba jiems buvo suteikti nurodymai, kaip saugiai naudoti prietaisą, ir jei jie supranta su prietaiso naudojimu susijusius pavojus.
- Neleiskite vaikams žaisti šiuo prietaisu.
- Visas pakuotės medžiagas saugokite nuo vaikų ir tinkamai pašalinkite.
- Neleiskite vaikams ir naminiams gyvūnams būti šalia prietaiso, kai jis veikia arba vėsta. Neuždengtos dalys būna įkaitę.
- Jeigu prietaise yra apsaugos nuo vaikų įtaisas, jį reikia suaktyvinti.
- Vaikai be priežiūros negali atlikti prietaiso valymo ir naudotojo priežiūros darbų.
- 3 metų ir mažesnių vaikų niekada negalima prileisti prie prietaiso, kai jis veikia.

1.2 Bendrieji saugos reikalavimai

- **[SPĖJIMAS!]** Prietaisas ir jo pasiekiamos dalys naudojimo metu įkaista. Būkite atsargūs, kad neprisiliestumėte prie kaitinimo elementų. Jaunesnių nei 8 metų amžiaus vaikų negalima prileisti prie prietaiso, nebent jie būtų nuolat prižiūrimi.
- Nenaudokite prietaiso su išoriniu laikmačiu arba atskira nuotolinio valdymo sistema.
- **[SPĖJIMAS!]** Neprižiūrimas maisto gaminimas ant kaitlentės su riebalais ar aliejumi gali būti pavojingas ir sukelti gaisrą.
- **NIEKADA** negesinkite gaisro vandeniui, bet išjunkite prietaisą ir tada uždenkite liepsną, pvz., dangčiu arba gesinimo apdangalu.

- DĒMESIO! Maisto gaminimo procesas turi būti prižiūrimas. Trumpalaikis maisto gaminimo procesas turi būti nuolat prižiūrimas.
- ĮSPĖJIMAS! Gaisro pavojus: nelaikykite daiktų ant maisto gaminimo paviršių.
- Niekada nedėkite metalinių daiktų, tokių kaip dangčių, peilių ar šaukštų ant kaitlentės viršaus, nes jie gali įkaisti.
- Nenaudokite garintuvo prietaisui valyti.
- Jei pažeidžiamas maitinimo laidas, jį leidžiama keisti tik gamintojui, įgaliotajam klientų aptarnavimo atstovui arba panašios kvalifikacijos asmenims – kitaip gali kilti pavojus.
- Kai prietaisas yra tiesiogiai prijungtas prie maitinimo, reikalingas visų polių išjungiklis su kontaktų tarpu. Turi būti užtikrintas visiškas išjungimas pagal III viršūtamčio kategorijai nurodytas sąlygas. Įžeminimo kabelis į tai neįeina.
- Kai tiesiate maitinimo laidą, užtikrinkite, kad laidas tiesiogiai nesiliestų (pavyzdžiui, naudokite izoliacinę movą) su dalimis, galinčiomis įkaisti 50 °C daugiau nei kambario temperatūra.
- ĮSPĖJIMAS! Naudokite tik maisto gaminimo prietaiso gamintojo sukurtas arba prietaiso gamintojo naudojimo instrukcijoje nurodytas kaip tinkamas kaitlenčių apsaugas arba prietaise jau integruotas kaitlenčių apsaugas. Netinkamų apsaugų naudojimas gali sukelti nelaimingus atsitikimus.

2. SAUGOS INSTRUKCIJOS

Šis prietaisas tinkamas naudoti šiose
salyse: **CZ** **LV** **LT**

2.1 Įrengimas



ĮSPĖJIMAS!

Šį prietaisą įrengti privalo tik kvalifikuotas asmuo.



ĮSPĖJIMAS!

Galite susižeisti arba sugadinti prietaisą.

- Nuimkite visas pakavimo medžiagas.
- Neįrengkite ir nenaudokite sugadinto prietaiso.
- Vadovaukitės su prietaisu pateiktomis įrengimo instrukcijomis.
- Būtina paisyti minimalių atstumų iki kitų prietaisų ir spintelių.

- Visada būkite atsargūs, kai perkeliate prietaisą, nes jis yra sunkus. Visada mūvėkite apsaugines pirštines ir avėkite uždarą avalynę.
- Apsaugokite nupjautus paviršius hermetiku, kad jie nuo drėgmės neišbrinktų.
- Apsaugokite prietaiso apačią nuo garų ir drėgmės.
- Jokiu būdu neįrenkite prietaiso greta durų ir po langu. Atidarant duris ar langus, jie gali nuversti įkaitusius prikaistuvius nuo prietaiso.
- Jeigu prietaisas įrengiamas virš stalčių, įsitikinkite, kad tarp prietaiso apačios ir apatinio stalčiaus yra pakankamai vietos orui cirkuluoti.
- Prietaiso apačia gali įkaisti. Būtinai po prietaisu įrenkite nedegią pertvarą, kad nebūtų prieigos prie apačios.
- Būkite atsargūs, kad nesugadintumėte elektros kištuko (jeigu taikytina) ar maitinimo laido. Kreipkitės į mūsų įgaliojį techninės priežiūros centrą arba elektriką, jeigu reikia pakeisti pažeistą maitinimo laidą.
- Dalių su įtampa ir izoliuotų dalių apsauga nuo smūgių turi būti pritvirtinta taip, kad nebūtų galima nuimti be įrankių.
- Elektros kištuką į tinklo lizdą junkite tik tuomet, kai visiškai pabaigsite įrengimą. Įsitikinkite, kad įrengus prietaisą, elektros laido kištuką būtų lengva pasiekti.
- Jeigu tinklo lizdas atsilaisvinęs, neįjunkite kištuko.
- Norėdami išjungti prietaisą, netraukite už maitinimo laido. Visada traukite paėmę už elektros kištuko.
- Naudokite tik tinkamus izoliavimo įtaisus: liniją apsaugančius automatinius jungiklius, saugiklius (išukami saugikliai turi būti išimami iš jų laikiklio), įžeminimo nuotėkio atjungiamuosius įtaisus ir kontaktorius.
- Elektros instaliacija privalo turėti izoliavimo įtaisą, kuris leidžia atjungti prietaisą nuo maitinimo tinklo ties visais poliais. Tarp izoliavimo įtaiso kontaktų turi būti mažiausiai 3 mm pločio tarpelis.

2.2 Elektros prijungimas



ĮSPĖJIMAS!

Gaisro ir elektros smūgio pavojus.

- Visus elektros prijungimus privalo įrengti kvalifikuotas elektrikas.
- Šis prietaisas turi būti įžemintas.
- Prieš atlikdami bet kokį veiksma, įsitikinkite, kad prietaisas būtų atjungtas nuo maitinimo.
- Įsitikinkite, kad parametrai techninių duomenų plokštelėje atitinka maitinimo tinklo elektros vardinius duomenis.
- Įsitikinkite, kad prietaisas tinkamai įrengtas. Dėl laisvo ir netinkamo elektros maitinimo laido ar kištuko (jeigu taikytina) gnybtas gali įkaisti.
- Naudokite tinkamą elektros maitinimo laidą.
- Pasirūpinkite, kad elektros laidai nesusipainiotų.
- Įsitikinkite, kad įrengta apsauga nuo elektros smūgių.
- Ant laido naudokite įtempimą mažinančią sąvaržą.
- Įsitikinkite, kad maitinimo laidas ar kištukas (jeigu taikytina) neliestų karšto prietaiso ar karštų prikaistuvių, kai jungiate prietaisą į netoli esančius lizdus.
- Nenaudokite daugiakanalių kištukų, jungiklių ir ilginamųjų laidų.

2.3 Dujų prijungimas

- Visus dujų prijungimus turi įvesti kvalifikuotas asmuo.
- Prieš pradėdami įrengimą, įsitikinkite, ar vietos tiekimo sąlygos (dujų rūšis ir slėgis) atitinka šio prietaiso nustatymą.
- Pasirūpinkite, kad aplink prietaisą vyktų oro cirkuliacija.
- Informacija apie dujų tiekimą nurodyta techninių duomenų lentelėje.
- Šis prietaisas nėra prijungtas prie įtaiso, šalinančio degant susidariusius produktus. Būtinai prijunkite prietaisą pagal esamas įrengimo taisykles. Atkreipkite dėmesį į tinkamo vėdinimo reikalavimus.

2.4 Naudojimas



ĮSPĖJIMAS!

Pavojus susižaloti, nudegti arba gauti elektros smūgį.

- Prieš naudodami pirmą kartą, išimkite visas pakuotės medžiagas, nuimkite etiketes ir apsauginę plėvelę (jeigu taikytina).
- Naudokite šį prietaisą namų ūkio aplinkoje.
- Nekeiskite šio prietaiso techninių savybių.
- Užtikrinkite, kad ventiliavimo angos nebūtų uždengtos.
- Nepalikite veikiančio prietaiso be priežiūros.
- Kiekvieną kartą panaudoję prietaisą, kaitvietę išjunkite.
- Nedėkite stalo įrankių arba prikaistuvų dangčių ant kaitviečių. Jie gali įkaisti.
- Nenaudokite šio prietaiso, jeigu jūsų rankos šlapios arba jeigu jis liečiasi prie vandens.
- Nenaudokite prietaiso kaip darbastalio arba vietos daiktams laikyti.
- Kai dedate maistą į karštą aliejų, aliejus gali ištikšti.



ĮSPĖJIMAS!

Gaisro ir sprogo pavojus

- Kaitinant riebalus arba aliejų, gali kilti lengvai užsiliepsnojančių garų. Kaitindami riebalus ir aliejų, būkite atsargūs, kad liepsna arba įkaitę daiktai jų neuždegtų.
- Įkaitusio aliejaus garai gali savaime užsiliepsnoti.
- Naudotas aliejus, kuriame yra maisto likučių, gali užsiliepsnoti esant žemesnei temperatūrai nei aliejus, kuris yra naudojamas pirmą kartą.
- Šalia prietaiso, į prietaisą arba ant jo nedėkite degių produktų arba degiais produktais sudrėkintų daiktų.



ĮSPĖJIMAS!

Pavojus sugadinti prietaisą.

- Nestatykite įkaitusių prikaistuvų ant valdymo skydelio.
- Nestatykite ant karštų kaitviečių tuščių prikaistuvų.

- Būkite atsargūs, kad ant prietaiso nenukristų daiktai arba prikaistuviai. Jie gali pažeisti paviršių.
- Nejunkite kaitviečių, nepastatę ant jų prikaistuvų arba ant jų pastatę tuščius prikaistuvius.
- Nedėkite ant prietaiso aliuminio folijos.
- Naudokite tik stabilius, tinkamos formos ir skersmens prikaistuvius, kurių skersmuo yra didesnis, nei degiklių matmenys.
- Patikrinkite, ar prikaistuviai stovi ant degiklių vidurio.
- Patikrinkite, ar liepsna neužgęsta, greitai pasukus rankenėlę iš didžiausios į mažiausią padėtį.
- Naudokite tik su prietaisu pateikiamus priedus.
- Ant degiklio neįrenkite liepsnos sklaidiklio.
- Naudojant dujinį maisto gaminimo prietaisą kaupiasi šiluma ir drėgmė. Pasirūpinkite patalpos, kurioje įrengtas prietaisas, geru vėdinimu.
- Jeigu prietaisas intensyviai eksploatuojamas ilgą laiką, gali prireikti papildomos ventiliacijos, pavyzdžiui, atverti langą, arba dar veiksmingesnės ventiliacijos, pavyzdžiui, padidinti mechaninės ventiliacijos (jeigu ji įrengta) pajėgumą.
- Šis prietaisas yra skirtas tik maistui gaminti. Jį draudžiama naudoti kitais tikslais, pavyzdžiui, patalpai šildyti.
- Saugokite kaitlentę nuo rūgščių skysčių, pavyzdžiui, acto, citrinos sulčių arba kalkių nuosėdų šalinimo priemonių. Ant paviršiaus gali likti matinių dėmių.
- Emalio ar nerūdijančio plieno išblukimas neturi poveikio prietaiso veikimui.

2.5 Priežiūra ir valymas



ĮSPĖJIMAS!

Nepašalinkite mygtukų, rankenėlių ar tarpiklių nuo valdymo skydelio. Į prietaisą gali patekti vandens ir jį sugadinti.

- Reguliariai valykite prietaisą, kad apsaugotumėte paviršių nuo nusidėvėjimo.
- Prieš valydami prietaisą, išjunkite jį ir palaukite, kol jis atvės.
- Atjunkite prietaisą nuo elektros tinklo, prieš atlikdami techninės priežiūros darbus.
- Prietaisui valyti nenaudokite garų ir nepurškite vandeniu.
- Valykite prietaisą drėgna, minkšta šluoste. Naudokite tik neutralius ploviklius. Nenaudokite šveičiamųjų produktų, šveitimo kempinių, tirpiklių arba metalinių daiktų.
- Neplaukite degiklių indaplovėje.

2.6 Techninė priežiūra

- Dėl prietaiso remonto kreipkitės į įgaliotąjį aptarnavimo centrą.

3. ĮRENGIMAS



ĮSPĖJIMAS!

Žr. saugos skyrius.

3.1 Prieš įrengiant

Prieš įrengdami kaitlentę, užrašykite žemiau informaciją iš techninių duomenų plokštelės. Techninių duomenų plokštelę rasite kaitlentės apačioje.

Modelis

PNČ

Serijos numeris.....

3.2 Dujų prijungimas



ĮSPĖJIMAS!

Pagal toliau pateiktas instrukcijas įrengimą ir techninę priežiūrą turi atlikti kvalifikuoti darbuotojai; jie privalo vadovautis galiojančiais standartais ir vietos reglamentais.

Pasirinkite stabilų arba lankstų nerūdijančiojo plieno dujotiekio vamzdį pagal galiojančius reglamentus. Jeigu naudojate lanksčius metalinius vamzdžius, stebėkite, kad jie nesiliestų

- Naudokite tik originalias atsargines dalis.

2.7 Šalinimas



ĮSPĖJIMAS!

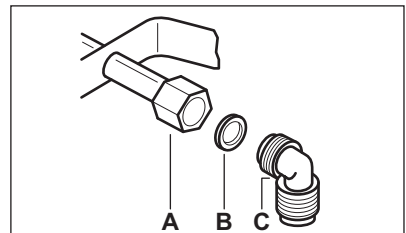
Pavojus susižeisti arba uždusti.

- Norėdami sužinoti, kaip tinkamai pašalinti seną prietaisą, susisiekiate su atitinkama savivaldybės įstaiga.
- Ištraukite maitinimo laido kištuką iš maitinimo tinklo lizdo.
- Nupjaukite maitinimo laidą arti prietaiso ir pašalinkite jį.
- Suplokite išorinius dujų vamzdžius.

prie judančių dalių ir nebūtų suspausti. Taip pat būkite atsargūs, kai šią kaitlentę montuojate kartu su orkaitė.



Patikrinkite, ar prietaiso dujų tiekimo slėgis atitinka rekomenduojamas vertes. Reguluojama jungtis tvirtinama prie antgalio su sriegine G 1/2 col. mova. Sukite dalis nenaudodami jėgos, reguliuokite prijungimą reikiama kryptimi ir viską priveržkite.



- A. Veleno galas su veržle
- B. Su prietaisu pristatyta poveržle
- C. Su prietaisu pristatyta alkūnė

Suskystintosios dujos

Suskystintosioms dujoms naudokite guminį vamzdžio laikiklį. Būtinai uždėkite tarpiklį. Po to prijunkite dujų įvadą.

Lankstus vamzdis paruoštas naudoti, kai:

- jis negali įkaisti daugiau negu patalpos temperatūra (daugiau negu 30 °C);
- jis nėra ilgesnis negu 1 500 mm;
- jame nėra susiaurėjimų;
- jo neveikia traukimo ar sukimo jėgos;
- jis nesiliečia su aštriais kraštais ir kampais;
- galima lengvai patikrinti jo būklę.

Lankstaus dujotiekio vamzdžio patikros metu reikia patikrinti:

- ar jo dviejuose galuose ir per visą ilgį nėra įtrūkimų, įpjovimų, apdegimo požymių;
- ar medžiaga nėra sukietėjusi, ar ji yra pakankamai lanksti;
- ar nesurūdijo sąvaržos;
- nesibaigė jo galiojimo terminas.

Jeigu pastebite vieną ar kelis tokius defektus, vamzdžio neremontuokite, o pakeiskite.



ĮSPĖJIMAS!

Baigę įrengti patikrinkite, ar visų vamzdžio montavimo elementų izoliacija gera. Tikrinkite muilo ir vandens tirpalu, o ne liepsna!

3.3 Purkštukų keitimas

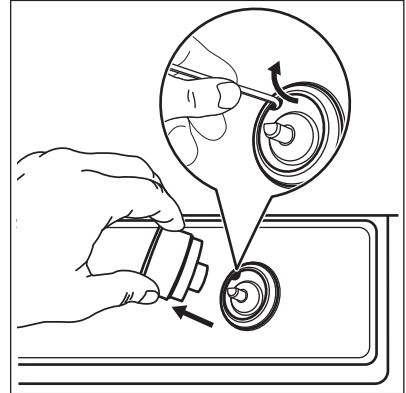
1. Nuimkite indų statymo atramas.
2. Nuimkite degiklio dangtelius ir karūnėles.
3. 7 numerio veržliarakčiu nuimkite purkštukus ir pakeiskite juos reikalingais pagal jūsų naudojamą dujų tipą (žr. lentelę skyriuje „Techninė informacija“).
4. Surinkite detales, atlikdami tuos pačius veiksmus atvirkščia tvarka.
5. Duomenų lentelę (pritvirtintą greta dujų tiekimo vamzdžio) pakeiskite nauja, kurioje būtų nurodytas naujų tiekiamų dujų tipas. Šią lentelę rasite su prietaisu pateikiamoje pakuotėje. Jei tiekiamų dujų slėgį galima keisti ar jis skiriasi nuo reikalingo, turite sumontuoti

atitinkamą slėgio reguliavimo įtaisą ant dujų tiekimo vamzdžio.

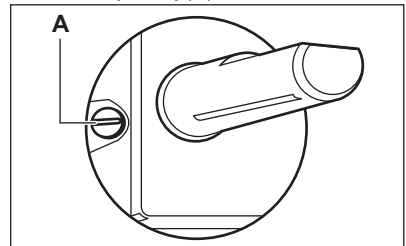
3.4 Mažiausio lygio nustatymas

Norėdami nustatyti mažiausią degiklių lygį:

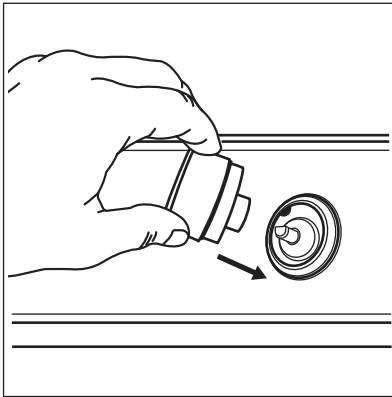
1. Uždėkite degiklį.
2. Rankenėlę pasukite į mažiausios liepsnos padėtį.
3. Nuimkite rankenėlę ir tarpiklį.



4. Atsuktuvu reguliuokite pralaidos varžto padėtį (A).



5. Jeigu keičiate:
 - 20 milibarų gamtines dujas G20 į suskystintąsias dujas, pralaidos varžtą visiškai priveržkite;
 - nuo suskystintųjų dujų pereinatę prie G20 20 milibarų slėgio gamtinių dujų, pralaidos varžtą atsukite maždaug 1/4 pasukimo (degiklio su keliomis karūnėlėmis varžtą – 1/2 pasukimo).
6. Vėl uždėkite tarpiklį ir rankenėlę.



ĮSPĖJIMAS!

Patikrinkite, ar liepsna neužgęsta, greitai pasukus rankenėlę iš didžiausios į mažiausią padėtį.

3.5 Elektros prijungimas

- Įsitinkinkite, ar vardinė įtampa ir galia duomenų lentelėje atitinka vietos tiekiamos elektros įtampą ir galią.
- Prietaisas pristatomas su maitinimo kabeliu. Prie jo reikia prijungti tinkamą kištuką, pritaikytą galiai, nurodytai techninių duomenų lentelėje. Būtinai įkiškite kištuką į tinkamą lizdą.
- Visada naudokite tinkamai įrengtą įžemintą saugųjį elektros lizdą.
- Įsitinkinkite, kad, įrengus prietaisą, elektros laido kištuką būtų lengva pasiekti.
- Norėdami išjungti prietaisą, netraukite už maitinimo kabelio. Visada traukite paėmę už kištuko.
- Kyla gaisro rizika, kai prietaisas prijungtas prie ilginamojo laido, adapterio ar kelių lizdų įtaiso. Užtikrinkite, kad įžemintas prijungimas atitiktų standartus ir taisykles.
- Neleiskite maitinimo laidui įkaisti iki aukštesnės nei 90° C temperatūros.

Norėdami apsaugoti, kad kabelis ir prietaisas nesiliestų, po kaitlente naudokite spaustukus, kurie yra ant spintelės šono.

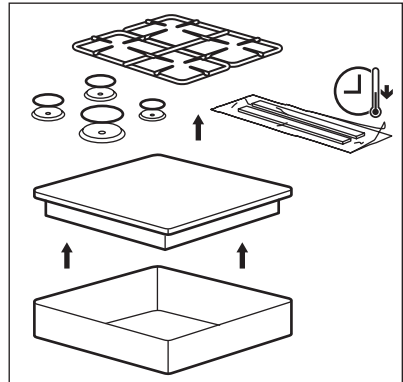
3.6 Prijungimo kabelis

Prijungimo kabelį pakeiskite tik specialiu arba analogišku kabeliu. Kabelio tipas: H03V2V2-FT90.

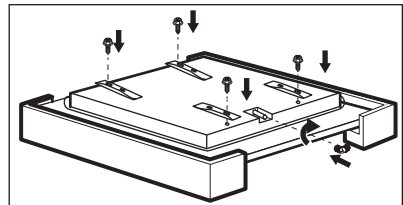
Patikrinkite, ar kabelio skerspjūvis atitinka įtampą ir darbinę temperatūrą. Geltonas / žalias įžeminimo laidas privalo būti maždaug 2 cm ilgesnis už rudą (arba juodą) fazės laidą.

3.7 Surinkimas

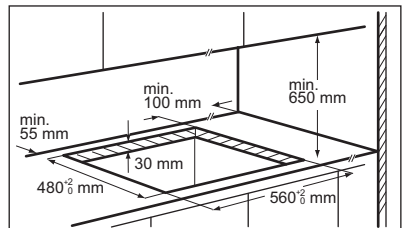
1.



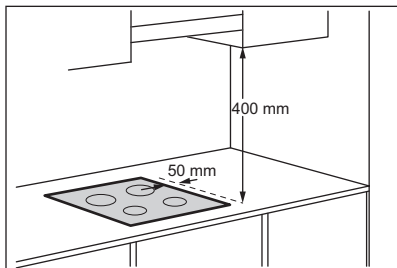
2.



3.

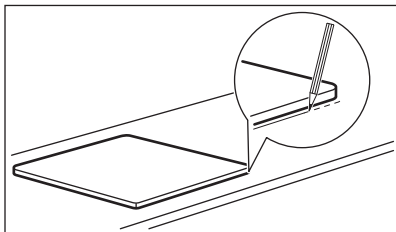


4.

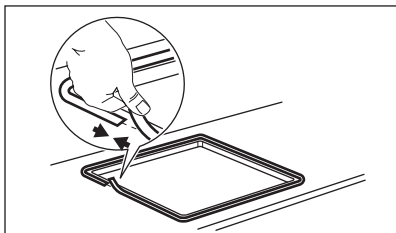


- i** Jeigu virš kaitlentės 400 mm atstumu sumontuotas baldas, į kairę ir į dešinę nuo kaitlentės krašto turėtų būti 50 mm minimalus saugus atstumas.

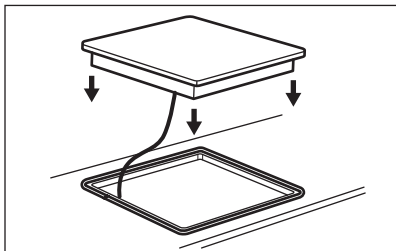
5.



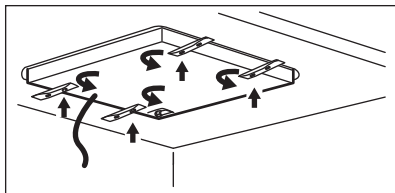
6.



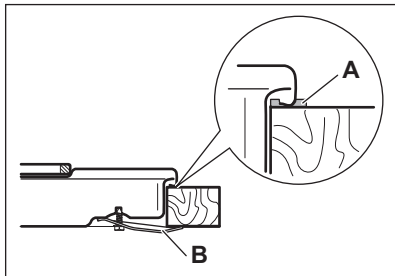
7.



8.

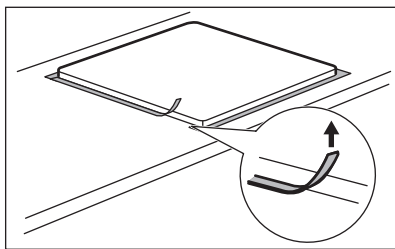


9.

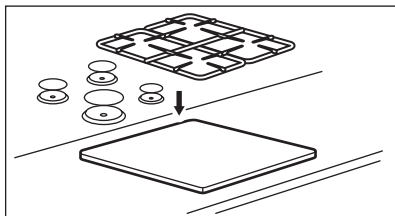


- A) komplekte esantis tarpiklis
B) komplekte esantys laikikliai

10.



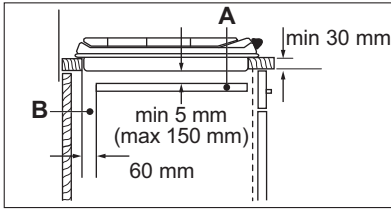
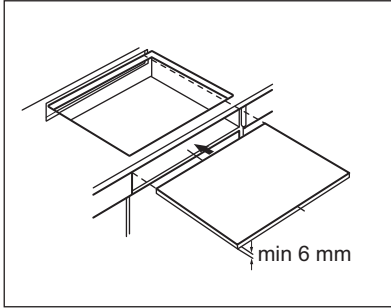
11.



DĖMESIO
Prietaisą įrenkite tik ant lygaus stalviršio.

3.8 Įdėjimo galimybės

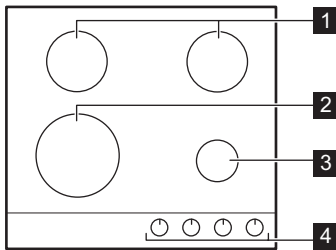
Po kaitlente esančią plokštę turi būti lengva nuimti ir lengva pasiekti kaitlentę, jeigu prireiktų techninės pagalbos.

Virtuvės spintelė su durelėmis

- A. Nuimama plokštė
B. Tarpas jungtims

Virtuvės spintelė su orkaite

Saugumo sumetimais ir tam, kad orkaitę būtų galima lengvai atskirti, kaitlentės ir orkaitės elektros jungtys privalo būti įrengtos atskirai.

4. GAMINIO APRAŠYMAS**4.1 Maisto gamavimo paviršių išdėstymas**

- 1 Pusiau spartusis degiklis
2 Kelių karūnėlių degiklis
3 Papildomas degiklis
4 Reguliavimo rankenėlės

4.2 Reguliavimo rankenėlė

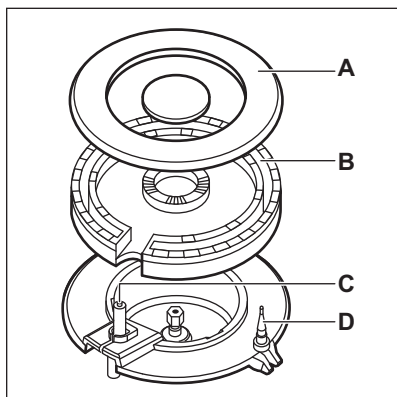
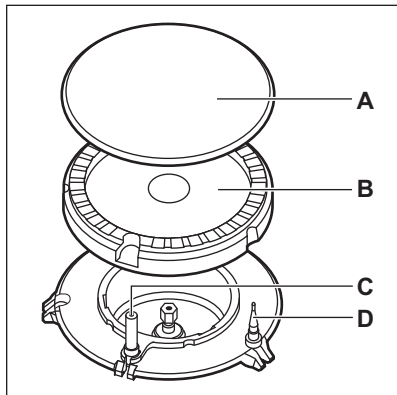
Simbolis	Aprašas
	dujos netiekiamos / išjungimo padėtis

Simbolis	Aprašas
	uždegimo padėtis / maksimalus dujų tiekimas
	minimalus dujų tiekimas

5. KASDIENIS NAUDOJIMAS

ĮSPĖJIMAS!
Žr. saugos skyrius.

5.1 Degiklio apžvalga



- A. Degiklio dangtelis
- B. Degiklio karūnelė
- C. Uždegimo žvakė
- D. Šiluminis elementas

5.2 Degiklio uždegimas

- i** Visada prieš uždedami prikaistuvius uždekite degiklį.



ĮSPĖJIMAS!

Būkite atsargūs virtuvėje naudodami atvirą liepsną. Gamintojas neprisima jokios atsakomybės, jei liepsna buvo netinkamai naudojama.

1. Paspauskite reguliavimo rankenėlę žemyn ir pasukite ją prieš laikrodžio

rodyklę į maksimalaus dujų tiekimo padėtį (☆↺).

2. Laikykite reguliavimo rankenėlę nuspaustą 10 ar mažiau sekundžių. Taip šiluminis elementas įkais. Priešingu atveju dujų tiekimas bus pertrauktas.
3. Sureguliuokite liepsną, kai ji taps stabili.



Jei po kelių bandymų degiklis neužsidega, patikrinkite, ar karūnelė ir jos dangtelis yra taisyklingose padėtyse.



ĮSPĖJIMAS!

Nelaikykite reguliavimo rankenėlės nuspaustą ilgiau nei 15 sekundžių. Jeigu degiklis neužsidega per 15 sekundžių, atleiskite reguliavimo rankenėlę, pasukite ją į išjungimo padėtį ir, prieš mėgindami uždegti degiklį dar kartą, palaukite ne mažiau kaip 1 minutę.





DĖMESIO

Nutrūkus elektros tiekimui, degiklį galite uždegti be elektrinio įtaiso; tokiu atveju prikiškite prie degiklio liepsną, pasukite atitinkamą valdymo rankenėlę prieš laikrodžio rodyklę į maksimalaus dujų srauto padėtį ir paspauskite ją. Laikykite valdymo rankenėlę nuspaustą lygiai arba mažiau kaip 10 sekundžių, kad šiluminis elementas įkaistų.




Jeigu degiklis netyčia užgęsta, pasukite reguliavimo rankenėlę į išjungimo padėtį ir vėl mėginkite uždegti degiklį, praėjus ne mažiau kaip 1 minutei.


-  Žiežirbų generatorius gali įsijungti automatiškai, kai įjungiate maitinimą, po įrengimo arba maitinimo pertrūkio. Tai normalu.
-  Kaitlentė yra pristatyta su progresiniais vožtuvais. Su jais galima tiksliau reguliuoti liepsną.


6. PATARIMAI


-  **ĮSPĖJIMAS!**
Žr. saugos skyrius.

6.1 Prikaistuviai

-  **DĖMESIO**
Nenaudokite ketaus prikaistuvių, steatito, molinių indų, kepimo grotelių arba skrudinimo plokščių. Nerūdijantysis plienas gali patamsėti, jei jis perdaug kaitinamas.

-  **ĮSPĖJIMAS!**
Nedėkite vieno puodo ant dviejų degiklių.

-  **ĮSPĖJIMAS!**
Ant degiklio nedėkite nestabilių arba pažeistų puodų, kad išvengtumėte išsiliejimo ir sužalojimo.

-  **DĖMESIO**
Įsitikinkite, kad puodų dugnai neišsikiša virš valdymo rankenėlės, nes ugnis įkaitins valdymo rankenėlę.

5.3 Degiklių išjungimas

Norėdami išjungti liepsną, pasukite rankenėlę į išjungimo padėtį ●.



ĮSPĖJIMAS!

Visada sumažinkite liepsną arba visai išjunkite prieš nukeldami prikaistus nuo degiklio.



DĖMESIO

Puodo rankenos neturi būti išlindę virš priekinio kaitvietės krašto.



DĖMESIO

Puodus privaloma statyti pačiame degiklio viduryje, kad jie būtų visiškai stabilūs ir sumažėtų dujų sąnaudos.

6.2 Prikaistuvių skersmenys



Naudokite prikaistus, kurių dugno skersmuo atitinka degiklių skersmenį.

Degiklis	Prikaistuvio skersmuo (mm)
Kelios karūnėlės	180–260
Pusiau spartusis	120–240
Pagalbinis	80–180

7. VALYMAS IR PRIEŽIŪRA

-  **ĮSPĖJIMAS!**
Žr. saugos skyrius.

7.1 Bendra informacija

- Valykite kaitlentę po kiekvieno panaudojimo.

- Visada naudokite prikaistus, kurių dugnas švarus.
- Įbrėžimai ar tamsios dėmės ant paviršiaus neturi įtakos kaitlentės veikimui.
- Naudokite specialius, kaitlentei valyti tinkamus valiklius.

Nerūdijantysis plienas

- Nerūdijančiojo plieno dalis nuplaukite vandeniu ir nusausinkite minkštu audiniu.
- Norėdami pašalinti pridegusį maistą, riebalus ir sunkiai įveikiamas dėmes, prieš valydami kelias minutes palaukite sudrėkinę nedideliu kiekiu švelnaus ploviklio.
- Naudokite valymo gaminius, specialiai sukurtus nerūdijančiojo plieno paviršių valymui, kad juos apsaugotumėte.
- Nenaudokite valymo gaminių, kurių sudėtyje yra šerdinančių cheminių medžiagų, pavyzdžiui, chloridų; nevalykite paviršiaus dezinfekuojančiomis medžiagomis, dėmių ar rūdžių šalinimo priemonėmis ir valikliais panardinimui.

7.2 Prikaistuvų atramos



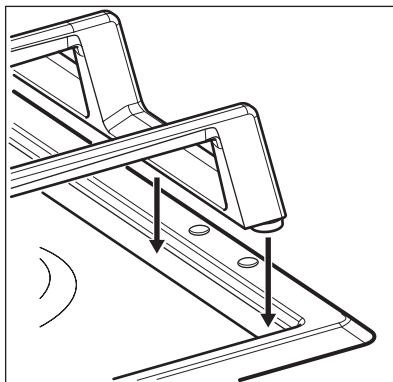
Prikaistuvų atramų negalima plauti indaplovėje. Jas reikia plauti rankomis.

1. Kaitlentę lengviau nuvalysite, nuėmę prikaistuvų atramas.



Prikaistuvų atramas įstatykite atsargiai, kad nepažeistumėte kaitlentės viršaus.

2. Kartais emalio dangos kraštai gali būti grubūs, todėl būkite atsargūs, kai plaunate puodų atramas rankomis ir jas sausinate. Jeigu reikia, nenusivaliusias dėmes pašalinkite pastos pavidalo valikliu.
3. Nuvalę prikaistuvų atramas, įsitinkinkite, kad jos yra tinkamose padėtyse.
4. Prikaistuvų atramų kojelės turi būti sulygiuotos su degiklio centru.



7.3 Kaitlentės valymas

- **Nuvalykite nedelsdami:** ištirpusį plastiką, plastikinę foliją, cukrų ir maistą, kurio sudėtyje yra cukraus. Kitaip šie nešvarumai gali sugadinti kaitlentę. Būkite atsargūs, kad išvengtumėte nudegimų.
- **Kaitlentei pakankamai ataušus pašalinkite:** kalkių nuosėdas, vandens dėmes, riebalų dėmes, metalo spalvos dėmes. Kaitlentę valykite drėgnu skudurėliu ir nešveičiamąja valymo priemone. Nuvalę kaitlentę, ją nusausinkite minkštu audiniu.
- Emaliuotas dalis, dangtelį ir karūnelę valykite šiltu, muiluotu vandeniu ir sausai nušluostykite prieš įtaisydami atgal.

7.4 Uždegimo žvakės valymas

Ši funkcija veikia naudojant keraminę uždegimo žvakę su metaliniu elektrodu. Laikykite šias dalis labai švarias, kad nekiltų uždegimo sunkumų ir patikrinkite, ar neužsikimšo degiklio karūnelės angos.

7.5 Periodinė priežiūra

Reguliariai kreipkitės į įgaliotąjį aptarnavimo centrą dėl dujotiekio įvado ir (jei yra) slėgio regulatoriaus patikros.

8. TRIKČIŲ ŠALINIMAS



ĮSPĖJIMAS!

Žr. saugos skyrius.

8.1 Ką daryti, jeigu...

Problema	Galima priežastis	Atitaisymo būdas
Nėra kibirkšties, kai mėginante įjungti kibirkščių generatorių.	Kaitlentė neprijungta arba netinkamai prijungta prie elektros tinklo.	Patikrinkite, ar kaitlentė tinkamai prijungta prie elektros tinklo.
	Perdegę saugiklis.	Patikrinkite, ar veikimas sutriko dėl saugiklio. Jeigu saugiklis pakartotinai perdega, kreipkitės į kvalifikuotą elektriką.
	Netinkamai uždėtas degiklio dangtelis ir karūnėlė.	Tinkamai uždėkite degiklio dangtelį ir karūnėlę.
Liepsna užgęsta iš karto tik uždegus.	Nepakankamai įkaito šiluminis elementas.	Užsidegus liepsnai, laikykitė rankenėlę nuspaudę ne ilgiau nei 10 sekundžių.
Nevienodas liepsnos žiedas.	Degiklio karūnėlę užkimšo maisto likučiai.	Patikrinkite, ar neužkimštas purkštukas ir ar degiklio karūnėlė švari.

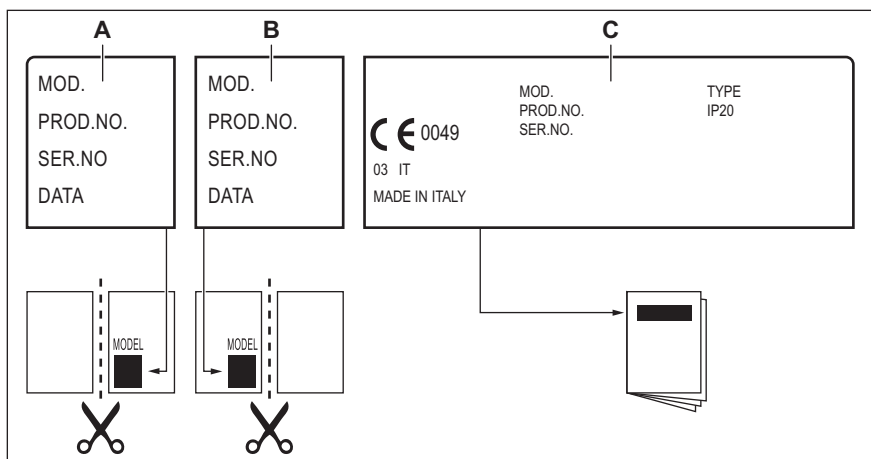
8.2 Jeigu negalite rasti sprendimo...

Jeigu patys negalite rasti problemos sprendimo, kreipkitės į prekybos atstovą arba įgaliotąjį techninio aptarnavimo centrą. Pateikite duomenis iš techninių duomenų lentelės. Patikrinkite, ar tinkamai naudojate kaitlentę. Jeigu ne, aptarnavimo centro ar atstovo

apsilankymas bus apmokestintas, nepaisant garantinio laikotarpio. Nurodymai apie aptarnavimo centrą ir garantijos sąlygos pateiktos garantijos brošiūroje.

8.3 Priedų maišelyje pristatytos etiketės

Prikljuokite lipnias etiketes kaip parodyta toliau:



- A. Prikljuokite ją ant garantijos kortelės ir šią dalį atsiųskite (jeigu taikytina).
 B. Prikljuokite ją ant garantijos kortelės ir šią dalį išsaugokite (jeigu taikytina).
 C. Prikljuokite ją ant instrukcijos brošiūros.

9. TECHNINIAI DUOMENYS

9.1 Kaitlentės matmenys

Plotis	595 mm
Ilgis	510 mm

9.2 Pralaidos skersmenys

DEGIKLIS	Ø PRALAIDA 1/100 mm
Kelios karūnėlės	57
Pusiau spartusis	32
Pagalbinis	28

9.3 Kiti techniniai duomenys

BENDROJI GALIA:	Pradinės dujos:	G20 (2H) 20 mbar	8,7 kW
	Pakeistos dujos:	G30/G31 (3B/P) 30/30 mbar	629g/h
Elektros maitinimas:	220–240 V ~ 50/60 Hz		
Prietaiso kategorija:	I12H3B/P I2H (LV)		
Dujų prijungimas:	G 1/2"		
Prietaiso klasė:	3		

9.4 Dujų degikliai GAMTINĖMS DUJOMS G20 20 mbar

DEGIKLIS	ĮPRASTA GALIA, kW	MINIMALI GALIA, kW	PURKŠTUKO MARKĖ
Kelios karūnėlės	4,0	1,4	146
Pusiau spartusis	1,85	0,45	92
Pagalbinis	1,0	0,33	70

9.5 Dujų degikliai, skirti suskystintosioms dujoms G30/G31 30/30 mbar

DEGIKLIS	ĮPRASTA GALIA, kW	MINIMALI GALIA, kW	PURKŠTUKO MARKĖ	VARDINIS DUJŲ SRAUTAS, g/h
Kelios karūnėlės	3,65	1,4	095	265
Pusiau spartusis	2,0	0,45	71	145
Pagalbinis	1,0	0,33	50	73

10. ENERGIJOS EFEKTYVUMAS

10.1 Informacija apie gaminį pagal ES 66/2014 direktyvą

Modelio žymuo	EGH6343RON, EGH6343ROR
Kaitlentės tipas	Įmontuojama kaitlentė


Dujinių degiklių skaičius		4
Dujinio degiklio energijos vartojimo efektyvumas (EE gas burner)	Kairysis galinis. Pusiau spartusis	57,7 %
	Dešinysis galinis. Pusiau spartusis	56,4 %
	Kairysis priekinis. Triguba karūnėlė	52,5 %
	Dešinysis priekinis. Papildomas	netaikoma
Dujinės viryklės energijos vartojimo efektyvumas (EE gas hob)		55.5%


EN 30-2-1. Buitiniai virtuvių dujų prietaisai. 2-1 dalis. Racionalus elektros energijos vartojimas. Bendrieji reikalavimai

10.2 Energijos taupymas

- Prieš naudojimą patikrinkite, ar tinkamai surinkti degikliai ir puodų atramos.
- Naudokite prikaistuvius, kurių dugno skersmuo atitinka degiklių skersmenį.
- Padėkite puodą degiklio viduryje.
- Kai šildote vandenį, naudokite jo tik tiek, kiek reikia.
- Jeigu įmanoma, prikaistuvius uždenkite dangčiais.
- Kai skystis pradeda virti, sumažinkite liepsną, kad skystis lėtai virtų.
- Jeigu galima, naudokite slėginį prikaistuvį. Žr. jo naudojimo instrukciją.

11. APLINKOS APSAUGA

Atiduokite perdirbti medžiagas, pažymėtas šiuo ženklu . Išmeskite pakuotę į atitinkamą atliekų surinkimo konteinerį, kad ji būtų perdirbta. Padėkite saugoti aplinką bei žmonių sveikatą ir surinkti bei perdirbti elektros ir elektronikos prietaisų atliekas.

Neišmeskite šiuo ženklu  pažymėtų prietaisų kartu su kitomis buitinėmis atliekomis. Atiduokite šį gaminį į vietos atliekų surinkimo punktą arba susisiekite su vietos savivaldybe dėl papildomos informacijos.

www.electrolux.com/shop



867345878-A-452018

