

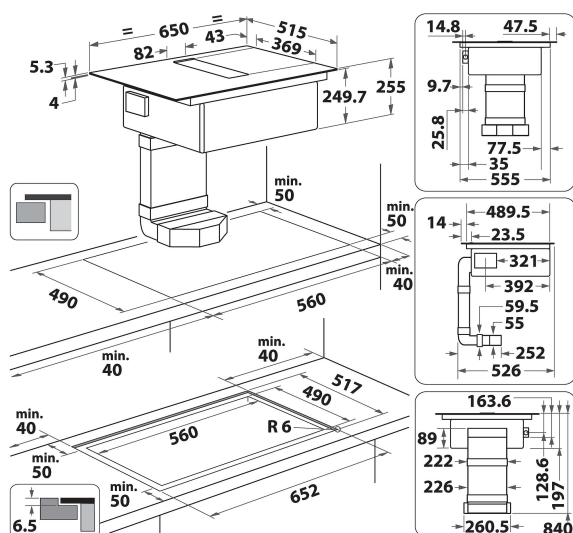
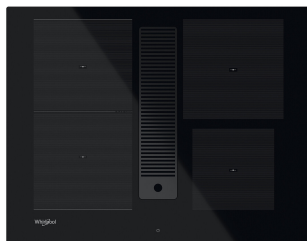
# WVH 1065B F KIT

12NC: 859991660670

EAN kód: 8003437641534

Whirlpool

SENSING THE DIFFERENCE



## HLAVNÍ VLASTNOSTI

Skupina výrobků	Varná deska
Typ konstrukce	Vestavěný
Typ ovládání	Přední strana
Typ nastavení ovládání	-
Počet plynových hořáků	-
Počet elektrických varných zón	-
Počet elektrických plotýnek	-
Počet sálavých desek	4
Počet halogenových desek	-
Počet indukčních desek	4
Počet elektrických ohřevných zón	-
Umístění ovládacího panelu	Přední strana
Základní povrchový materiál	Keramické sklo
Hlavní barva výrobku	Černá
Jmenovitá hodnota elektrického připojení (W)	7400
Jmenovitá hodnota plynového připojení (W)	-
Typ plynu	-
Proud (A)	16
Napětí (V)	220-240
Frekvence (Hz)	50/60
Length of electrical supply cord (cm)	150
Typ zástrčky	Ne
Plynová přípojka	-
Šířka výrobku	650
Výška výrobku	320
Hloubka zabaleného výrobku	515
Minimální výška výklenku	0
Minimální šířka výklenku	0
Hloubka výklenku	0
Čistá hmotnost (kg)	18.25
Automatické programy	Ano

## TECHNICKÉ VLASTNOSTI

Indikátor zapnutí	Ano
Počet ukazatelů	5
Typ regulace	Indukce
Typ víka	-
Indikátor zbytkového tepla	Separate
Hlavní vypínač	Ano
Bezpečnostní zařízení	Ne
Časovač	Ano

## ENERGETICKÝ ŠTÍTEK

Příkon energie

-