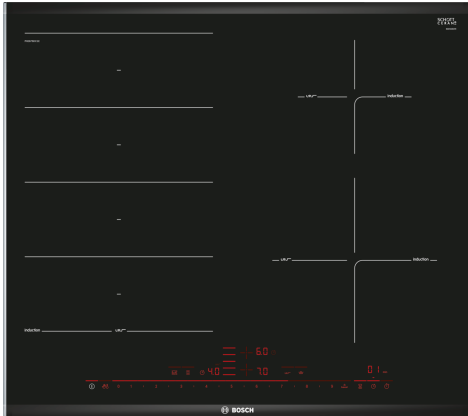


**Serie 8, Indukční varná deska, 60 cm,
Černá, instalace na pracovní desku s
rámečkem
PXE675DC1E**



zvláštní příslušenství

HEZ9SE040 4dílná sada nádobí, HEZ9SE060 6 dílná sada nádobí,
HEZ9TY010 Teppan Yaki, HZ390011 Nerezový pekáč, HEZ390011
Nerezový pekáč, HEZ390012 Nástavec pro vaření v páře, HEZ390090
Wok pánve s mřížkou a poklicí, HEZ390210 Pánev 15cm,
HEZ390512 TeppanYaki, HEZ390522 Grilovací plát, HEZ394301
Spojovací lišta pro řadu Domino, HEZ9ES100 Vařič na espresso,
HEZ9FE280 Pečicí pánve Ø 18 / 28 cm, HEZ9FF010 Nádobí pro Flex
varné zóny, HEZ9FF030 Nádobí na Flex varné zóny, 3 kusy,
HEZ9FF040 Nádobí na Flex varné zóny, 3 kusy

**Varná zóna FlexIndukce: na flexibilní
varnou zónu umístíte libovolně více hrnců
nebo větší nádobí.**

- **DirectSelect Premium:** Prostorné a intuitivní dotykové rozhraní.
- **FlexInduction:** větší flexibilita na varné desce pro rozměrné hrnce a pánve.
- **PerfectFry:** už se nemusíte obávat připálení.
- **Komfort profil:** elegantní design s fazetou vpředu a vzadu a bočními nerez profily.
- **MoveMode:** automatické nastavení úrovní vaření umožňuje rychlé vaření na přední straně, vaření uprostřed a jemné v zadní varné zóně.

Technické údaje

Označení produktové řady:Varná deska s ovládním
Konstrukce:Vestavné
Typ:elektrický
Počet varných zón:4
Požadovaná velikost otvoru pro instalaci (v x š x h): ...51 x 560-560 x
490-500 mm
Rozměry zabaleného spotřebice:126 x 753 x 603 mm
Hmotnost netto:13.0 kg
Hmotnost brutto:15.3 kg
Ukazatel zbytkového tepla:Separátní
Umístění ovládacího panelu:Vpředu
Základní materiál povrchu:sklokeramika
Materiál povrchu:Alu, kartáčovaný, Černá
Délka přívodního kabelu:110.0 cm
EAN:4242002849003
Napětí:220-240 V
Frekvence:60; 50 Hz



Serie 8, Indukční varná deska, 60 cm, Černá, instalace na pracovní desku s rámečkem PXE675DC1E

Varná zóna FlexIndukce: na flexibilní varnou zónu umístíte libovolně více hrnců nebo větší nádobí.

- 60 cm: komfortní prostor pro 4 hrnce nebo pánve

Flexibilita varných zón

- 1x FlexIndukce: používejte nádobí jakéhokoli tvaru nebo velikosti kdekoli na varné zóně dlouhé 40 cm.
- varná zóna, přední levá: 240 mm, 190 mm, 2.2 kW (max. výkon 3.7 kW)
- varná zóna, zadní levá: 240 mm, 190 mm, 2.2 kW (max. výkon 3.7 kW)
- varná zóna, zadní pravá: 145 mm, 1.4 kW (max. výkon 2.2 kW)
- varná zóna, přední pravá: 210 mm, 2.2 kW (max. výkon 3.7 kW)

Komfort

- senzorové ovládání DirectSelect Premium: snadné ovládání a nastavení stupně výkonu pomocí osvětlené dotykové lišty (při vypnutí není ovládání viditelné).
- 17 stupňů výkonu: přesné nastavení 17 stupňů výkonu (9 hlavních a 8 mezi stupňů výkonu)
- funkce udržování teploty: udržujte pokrmy teplé při přednastavené nízké úrovni výkonu
- minutka, timer Doba vaření, timer: vypne varnou zónu na konci nastaveného času (např. při přípravě vařejných vajec).
- minutka, timer Doba vaření, timer: na konci nastaveného času zazní akustický signál (např. při vaření těstovin).
- timer Doba vaření: ukazuje, kolik času uplynulo od spuštění timeru (např. u brambor).

Úspora času a efektivita

- PowerBoost (nastavitelné pro všechny varné zóny): využijte o 50 % více výkonu při vaření např. vody, než nabízí nejvyšší standardní stupeň výkonu
- PanBoost: rozehřejte pánve rychleji než nabízí nejvyšší standardní stupeň výkonu, a zároveň ochraňte jejich povrchovou úpravu
- MoveMode (3 stupně výkonu): zvyšte nebo snižte stupeň výkonu jednoduše pohybem hrnce dopředu nebo dozadu.
- QuickStart: při zapnutí varná deska automaticky vybere varnou zónu s nádobím (umístěným ve vypnutém stavu)
- ReStart: v případě neúmyslného vypnutí obnovte všechna předchozí nastavení opětovným zapnutím varné desky do 4 sekund

Speciální výbava

- PerfectFry pečicí senzor s 5 stupni výkonu: zabraňuje připálení díky automatické regulaci teploty integrovaného senzoru

Design

- Komfort profil - fazeta vpředu a vzadu, profily po stranách

Bezpečnost

- 2-stupňový ukazatel zbytkového tepla pro každou varnou zónu: indikuje, které varné zóny jsou stále horké nebo teplé
- dětská pojistka: zabrání nechtěné aktivaci varné desky
- ochrana při utírání: otřete překypělou tekutinu bez neúmyslné změny nastavení (blokování všech dotykových tlačítek na 30

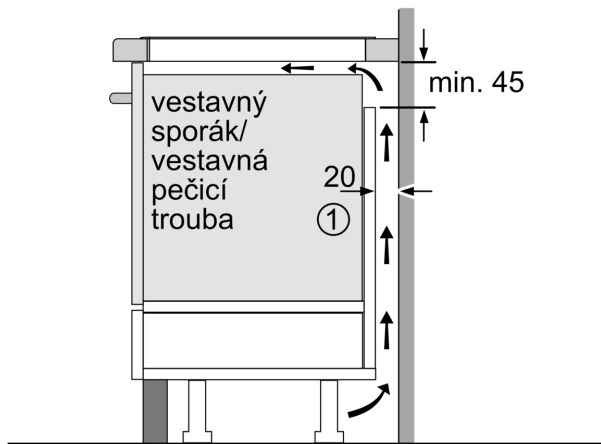
sekund).

- hlavní vypínač: vypnutí všech varných zón pouhým stisknutím tlačítka
- bezpečnostní vypínání: z bezpečnostních důvodů se ohřev vypne po nastaveném čase bez další uživatelské interakce (lze nastavit)
- ukazatel spotřeby energie: ukazuje spotřebu elektřiny posledního procesu vaření.

Instalace

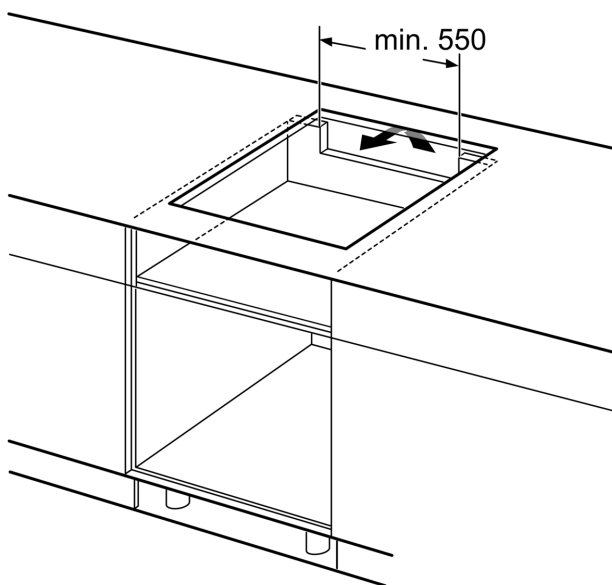
- rozměry spotřebiče (V x Š x H): 51 x 606 x 527 mm
- rozměry pro vestavbu (V x Š x H) : 51 x 560 x 490 - 500 mm
- min. tloušťka pracovní desky: 16 mm
- příkon: 7.4 kW
- PowerManagement : v případě potřeby omezí maximální výkon (závisí na pojistkové ochraně elektrické instalace)
- délka připojovacího kabelu: 110 cm, připojovací kabel je součástí spotřebiče

**Serie 8, Indukční varná deska, 60 cm,
Černá, instalace na pracovní desku s
rámečkem
PXE675DC1E**

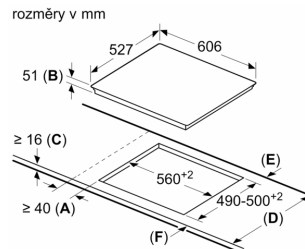


①
Je nutné počítat
s větrací štěrbínou

rozměry v mm



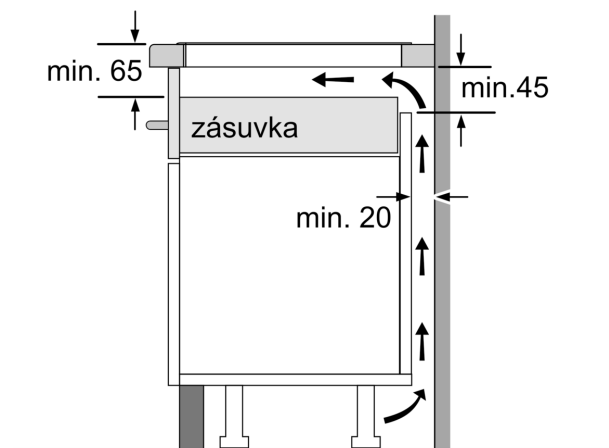
rozměry v mm



A: Minimální vzdálenost výřezu varné desky ode zdi.
B: Hloubka zapuštění
C: Mezera mezi povrchem pracovní desky a horní stranou přední části trouby musí být 30 mm. Viz prostorové požadavky trouby.

Nosnost pracovní desky, do které je instalována varná deska, musí být min. cca 60 kg; v případě potřeby musí být použity vhodné nosné konstrukce.

D	E	F
585-600	50	≥ 35
> 600	≥ 50	≥ 50



rozměry v mm